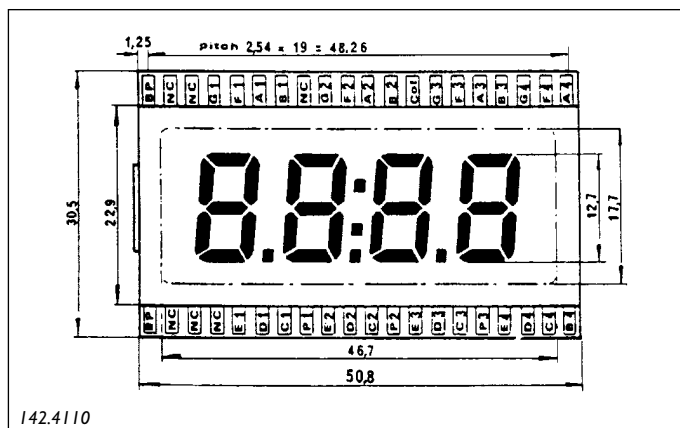


Diverse displays

Leverbaar zolang de voorraad strekt. Vraag informatie omtrent prijs en technische gegevens.

art.nr.	typenr.	uitvoering	brutoprijs in fl.
I42.0400	MAN 3410A	C.A. groen 0,3" dpr	
I42.0402	MAN 3420A	C.A. groen 0,3" dpl	
I42.0404	MAN 3430A	C.A. groen 0,3" +/-	
I42.0406	MAN 3610A	C.A. oranje 0,3" dpr	
I42.0408	MAN 3620A	C.A. oranje 0,3" dpl	
I42.0410	MAN 3630A	C.A. oranje 0,3" +/-	
I42.0412	MAN 3810A	C.A. geel 0,3" dpr	
I42.0414	MAN 3820A	C.A. geel 0,3" dpl	
I42.0416	MAN 3840A	C.C. geel 0,3" dpr	
I42.0418	MAN 3910A	C.A. rood HiEff 0,3" dpr	
I42.0420	MAN 3920A	C.A. rood HiEff 0,3" dpl	
I42.0422	MAN 3930A	C.A. rood HiEff 0,3" +/-	
I42.0424	MAN 3940A	C.C. rood HiEff 0,3" dpr	
I42.0426	MAN 6430	C.A. groen 0,56" +/-	
I42.0428	MAN 6450	C.C. groen 0,56" +/-	
I42.0430	MAN 6460	C.A. groen 0,56" dpr	
I42.0432	MAN 6480	C.C. groen 0,56" dpr	
I42.0434	MAN 6630	C.A. oranje 0,56" +/-	
I42.0436	MAN 6650	C.C. oranje 0,56" +/-	
I42.0438	MAN 6660	C.A. oranje 0,56" dpr	
I42.0440	MAN 6680	C.C. oranje 0,56" dpr	
I42.0442	MAN 6710	C.A. rood 0,56" 88	
I42.0444	MAN 6730	C.A. rood 0,56" +/-	
I42.0446	MAN 6740	C.C. rood 0,56 88	
I42.0448	MAN 6750	C.C. rood 0,56" +/-	
I42.0450	MAN 6760	C.A. rood 0,56" dpr	
I42.0452	MAN 6780	C.C. rood 0,56" dpr	
I42.0454	MAN 6830	C.A. geel 0,56" +/-	
I42.0456	MAN 6840	C.C. geel 0,56" 88	
I42.0458	MAN 6850	C.C. geel 0,56" +/-	
I42.0460	MAN 6860	C.A. geel 0,56" dpr	
I42.0470	MAN 6880	C.C. geel 0,56" dpr	
I42.0472	MAN 6930	C.A. rood HiEff 0,56" +/-	
I42.0474	MAN 6940	C.C. rood HiEff 0,56" 88	
I42.0476	MAN 6950	C.C. rood HiEff 0,56" +/-	
I42.0478	MAN 6960	C.A. rood HiEff 0,56" dpr	
I42.0480	MAN 6980	C.C. rood HiEff 0,56" dpr	



LCD digitale klok modules

- 12/24 uren LCD klok module • Uren, minuten en seconden afzonderlijk instelbaar • 12 of 24 uren tijdsaanduiding • 5 minuten SNOOZE alarm
- 5 minuten alarm uitgang • Onthoudt twee tijden • Band teller (op en neer)
- sleep timer tot max. 120 minuten • Controle timer • Voedingsspanning slechts 1,5 of 9 Volt (9 Volt: model VK 3000H) • Montageraam (MB 10: I41.0750 optioneel) • Stroomverbruik gemiddeld 5 A (10 A maximaal)
- Werktemperatuur 0 +50 °C.

art.nr.	uitvoering	brutoprijs in fl.
I42.5110	LCD VK 3000 klok module, voedingsspanning 1,5 Volt	
I42.5109	LCD VK 3000H klok module, voedingsspanning 9 Volt	
I42.5108	Datasheet VK 3000 serie	

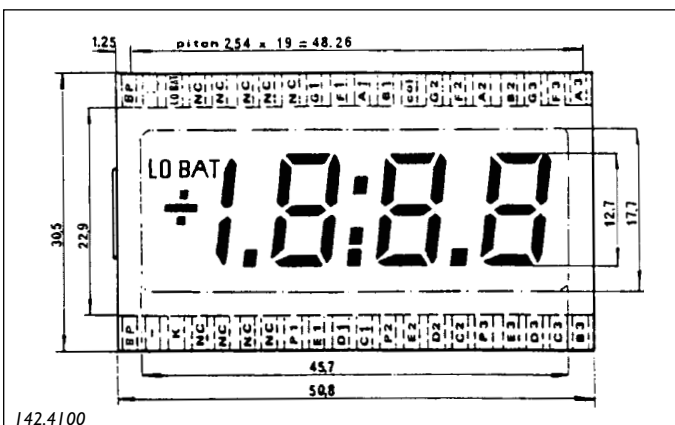
4 digit universele module met backlight

Deze 4 digit LCD module is ontworpen om in samenwerking met een microprocessor diverse soorten informatie weer te geven. De module bewerkt seriële data zodanig, dat alle benodigde signalen voor sturing van het display gegenereerd worden, zodat deze taak voor de microprocessor niet hoeft te worden uitgevoerd. • 4 digit LCD display met 12 aanduidingen (pH, C, F, Kg, Lb, l, Gal, %, akku, -, pijl omhoog, pijl omlaag) • Low power CMOS circuit • gemakkelijk te interfaceren met microprocessor • Serie in line aansluitstrip voor eenvoudige montage • Past in montageraam MB 10 (I41.0750: optioneel) • Voedingsspanning 5 Volt DC • Stroomverbruik ca. 130 A gemiddeld, 1 mA maximaal • Werktemperatuur 0 °C tot +50 °C.

art.nr.	uitvoering	brutoprijs in fl.
I42.5112	LCD VK 4002L display module 4 digit	
I42.5105	Datasheet VK 4002 module	

LCD DISPLAYS

art.nr.	typenr.	uitvoering	brutoprijs in fl.
I42.4100	LCD 3902	3,5 digit, 13 mm. low bat	
I42.4110	LCD 3906	4 digit, 13 mm. low bat	



LCD 3,5 digit digitale voltmeterdisplays

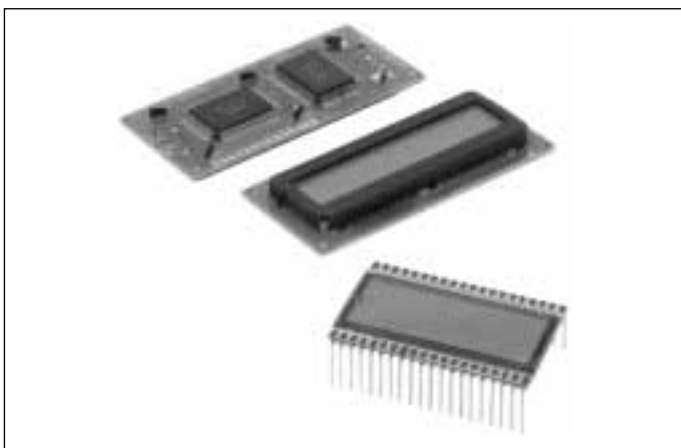
- 3 1/2 digit LCD display • 10 pA ingangsstroom (typ.) • Automatische polariteitsaanduiding • Automatische nul instelling • Low battery indikator
- Apart stuurbare decimale punt • Aanduidingen in display mogelijk van BAT, HOLD, -, wisselspanningsteken, C, F, II, m, A, V, M en k • Voedingsspanning 9 Volt DC • Stroomverbruik 5 mA • Referentiespanning 100 mV
- Maximale uitlezing 199,9 mV • Werktemperatuur 0 °C tot +50 °C
- Resolutie 100 V • Sampling snelheid 3 metingen per seconde
- Temperatuurcoëfficiënt 100 ppm/°C.

art.nr.	uitvoering	brutoprijs in fl.
142.5113	LCD VK 1763 digitale voltmeter display	
142.5106	Datasheet VK 1763 module	

LCD 3,5 digit digitale voltmeterdisplays

Technische gegevens als VK 1760, echter afwijkende afmetingen en snap-in montage. Voedingsspanning 9 Volt.

art.nr.	typenr.	uitvoering	brutoprijs in fl.
142.5114	LCDVK1000	digitale voltmeter module	
142.5115	LCD VK 1000H	digitale voltmeter module	



Alfanumerieke dot matrix modules

De door ons gevoerde lijn alfanumerieke dot matrix modules is ontworpen om aan de vraag naar deze modules te voldoen. Ze zijn bruikbaar in velerlei branches zoals in diverse industriële en consumer producten, telecommunicatie, kantoorapparatuur, machines enz. Om geschikt te zijn voor deze toepassingen voldoen de displays aan uitstekende eigenschappen en zijn leverbaar als high contrastsupertwist nematic LCD display (STN LCD) en met LED backlighting. Hierdoor is de betrouwbaarheid en levensduur aanmerkelijk groter dan van conventionele elektro luminiserende displays. Voor een aantal displays zijn inbouwvensters verkrijgbaar: zie verderop

Technische gegevens:

- Formaat matrix: 5 x 7
- Afmetingen karakters: 1x16 display: 3,07x5,73 mm.
2x16 display: 2,96x4,85 mm.
2x20 en 2x 40 display: 3,2x4,85 mm.
- Werktemperatuur: 0 °C tot +50 °C
- Max. luchtvochtigheid: 90%
- Interface: 4 of 8 bit parallel microprocessor
- Voedingsspanning: 5 Volt (incl. LED backlight)

Met LED backlighting (transflective):

supertwist display nematic

art.nr.	typenr.	uitvoering	brutoprijs in fl.
142.5300	LM16X21A	2 regels van 16 karakters 88x44x16 mm.	
142.5310	LM20X21A	2 regels van 20 karakters 115x36x16 mm.	
142.5320	LM40X21A	2 regels van 40 karakters 182x33.5x16 mm.	

Geen backlighting (reflective):

supertwist display nematic

art.nr.	typenr.	uitvoering	brutoprijs in fl.
142.5340	LM161556	1 regel van 16 karakters 80x36x11 mm.	
142.5350	LM16A211	2 regels van 16 karakters 84x44x11 mm.	
142.5360	LM20A21	2 regels van 20 karakters 115x36x11 mm.	
142.5370	LM40A21	2 regels van 40 karakters 182x33,5x11 mm.	

LCD alfanumerieke dot matrix modules met backlighting

Diverse LCD alfanumerieke modules met backlighting. Uitgebreide datasheets, aansluitgegevens etc. op aanvraag.

art.nr.	typenr.	uitvoering	karaktergrootte	behuizing
142.4200	PVC160203PYL	16x2 STN	2.95x5.55	84x44x9.5
142.4202	PVC160205QYL	16x2 STN	4.84x9.66	122x44x9.0
142.4204	PVC160401AYL	16x4 STN	2.95x4.75	87x60x9.5
142.4206	PVC200202AYL	20x2 STN	3.20x5.55	116x37x15.7
142.4208	PVC200203AYL	20x2 STN	3.20x5.55	116x37x9.5
142.4210	PVC200403PYL	20x4 STN	2.95x4.75	98x60x14
142.4212	PVC240202AYL	24x2 STN	3.20x5.55	118x36x9.5
142.4214	PVC400201PYL	40x2 STN	3.20x5.55	182x33.5x9.5
142.4216	PVC400401AYL	40x4 STN	2.78x4.89	190x54x9.5

art.nr.	typenr.	brutoprijs in fl.
142.4200	PVC160203PYL	
142.4202	PVC160205QYL	
142.4204	PVC160401AYL	
142.4206	PVC200202AYL	
142.4208	PVC200203AYL	
142.4210	PVC200403PYL	
142.4212	PVC240202AYL	
142.4214	PVC400201PYL	
142.4216	PVC400401AYL	

LCD alfanumerieke dot matrix modules zonder backlighting

Diverse LCD alfanumerieke modules zonder backlighting. Uitgebreide datasheets, aansluitgegevens etc. op aanvraag.

art.nr.	typenr.	uitvoering	karaktergrootte	behuizing
142.4217	PVC160101PTM	16x1 TN	3.07x6.56	80x36x9.5
142.4218	PVC160203PGN	16x2 STN	2.95x5.55	84x44x9.5
142.4219	PVC160205AGN	16x2 STN	4.84x9.66	122x44x9.0
142.4220	PVC160401AGN	16x4 STN	2.95x4.75	87x60x9.5
142.4221	PVC200401AGN	20x4 STN	2.95x4.75	98x60x9.5

art.nr.	typenr.	brutoprijs in fl.
142.4217	PVC160101PTM	
142.4218	PVC160203PGN	
142.4219	PVC160205AGN	
142.4220	PVC160401AGN	
142.4221	PVC200401AGN	



Grafische display modules zw/wit

De door ons geleverde grafische display modules zijn ontworpen om aan de vraag naar grafische display modules te voldoen. Ze zijn bruikbaar in velerlei branches zoals in diverse industriële en consumer producten, telecommunicatie, kantoorapparatuur, machines enz. Om geschikt te zijn voor deze toepassingen voldoen de displays aan uitstekende eigenschappen en zijn leverbaar als high contrastsupertwist nematic LCD display (STN LCD) en met Cold Cathode Fluorescent Tube verlichting. Hierdoor is de betrouwbaarheid en levensduur aanmerkelijk groter dan van conventionele elektro luminiserende displays. Er is een aantal aansluitingsmiddelen leverbaar (vraag verdere en uitgebreide informatie bij een van onze verkopers).

Sharp LCD-grafische modules, monochroom, s/w

Serie LCD-grafische modules Sharp, 5.2" / 5.7" / 4.7" / 9.4". Op aanvraag uitgebreide technische specificaties verkrijgbaar.

Technische gegevens:

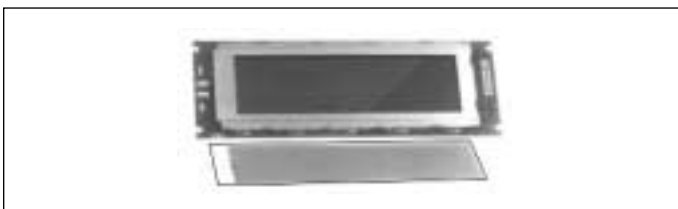
art.nr.	display	pixelaantal	pixelgrootte	techniek	kleur
142.5400	5.2 13	240x64	0.53x0.53	STN	geel/groen
142.5410	5.2 13	240x64	0.53x0.53	STN	helgroen
142.5420	5.7 14	240x128	0.53x0.53	TSTN	s/w
142.5460	4.7 12	320x240	0.30x0.30	FSTN	s/w
142.5470	9.4 24	640x480	0.30x0.30	TSTN	s/w

art.nr.	belichting	l	b	d
142.5400	reflective	180	65	10.5
142.5410	EL-folie transreflective	180	65	10.5
142.5420	CCFT transmissiv	176	96	19.0
142.5460	CCFT transmissiv	148	96	8.0
142.5470	CCFT transmissiv	253	174	7.0

CCFT = Cold Cathode Fluorescent Tube

art.nr.	typenr.	uitvoering	brutoprijs in fl.
142.5400	LM24014SW	5.2"LCD 240x64 STN-rf	
142.5410	LM24014H	5.2"LCD+EL 240x64 STN-rf	
142.5420	LM24P20	5.7"LCD+CCFT 240x128-tm	
142.5460	LM32010P	4.7"LCD+CCFT 320x240-tm	
142.5470	LM64P83L	9.4"LCD+CCFT 640x480-tm	

tf=transreflective, rf=reflective, tm=transmissiv, ccft=cold cathode fluorescent tube (hoekbelichting)



Toebehoren voor Sharp LCD grafische modules

Folie, DC-omzetters en inverters voor Sharp LCD grafische modules.

art.nr.	typenr.	uitvoering	brutoprijs in fl.
142.5480	LFOB08	folie wit voor LM24014H	
142.5481	LFOB09	folie blauw/groen voor LM24014H	
142.5482	EL-YT3248	DC-omzetter (EL-folie) voor LM24014H	
142.5483	EL-YT3250	DC-omzetter (EL-folie) voor LM24014H	
142.5484	LM000106	inverter voor LM32010P en LM64P83L	



Sharp STN-LCD grafische modules, kleur

Serie STN-LCD grafische modules 9.4"/10.4"/17.7"/13.8"/12.1"
Op aanvraag uitgebreide techn.specificaties verkrijgbaar.

Technische gegevens:

art.nr.	display	pixelaantal	pixelgrootte	techniek	kleur
142.5500	9.4 24	640x480	0.30x0.30	STN	8
142.5503	10.4 26	640x480	0.33x0.33	STN	8
142.5504	17.7 45	1024x768	0.326x0.326	STN	8

STN = Super Twisted Nematic

art.nr.	belichting	l	b	d
142.5500	1 CCFT transmissiv	243.5	179.9	10.0
142.5503	1 CCFT transmissiv	242.5	179.4	8.5
142.5504	4 CCFT transmissiv	450.0	343.2	24.4

art.nr.	typenr.	uitvoering	brutoprijs in fl.
142.5500	LM64C152	9.4" LCD 640x480 STN	
142.5503	LM64C350	10.4" LCD 640x480 STN	
142.5504	LM18X74	17.7" LCD 1024x768 STN	

Sharp TFT-LCD grafische modules, kleur

Serie STN-LCD grafische modules 9.4"/10.4"/17.7"/13.8"/12.1"
Op aanvraag uitgebreide techn.specificaties leverbaar.

Technische gegevens:

art.nr.	display	pixelaantal	pixelgrootte	belichting	kleur
142.5507	10.4 26	640x480	0.33x0.33	2 CCFT	262K
142.5510	10.4 26	800x800	0.264x0.264	1 CCFT	262K
142.5514*	13.8 35	640x480	0.44x0.43	2 CCFT	16 M
142.5515	12.1 31	800x600	0.307x0.307	2 CCFT	262K
142.5517*	13.8 35	1024x768	0.273x0.273	2 CCFT	
142.5519	13.8 35	1024x768	0.091x0.273	2 CCFT	

CCFT = Cold Cathode Fluorescent Tube (hoekbelichting)

* art.nrs. 142.5514 en 142.5517 met ingebouwde inverter

art.nr.	l	b	d
142.5507	265	195	11
142.5510	246.5	179.4	8
142.5514	330	242	18
142.5515	290	225	14
142.5517	330	242	16
142.5519	330	242	16

art.nr.	typenr.	uitvoering	brutoprijs in fl.
142.5507	LQ10D42	10.4"TFT LCD 640x480	
142.5510	LQ14D412	13.8"TFT LCD 640x480	
142.5514	LQ10S21	10.4"TFT LCD 800x600	
142.5515	LQ12S31	12.1"TFT LCD 800x600	
142.5517	LQ14X01E	13.8"TFT LCD 1024x768	
142.5519	LQ14X03	13.8"TFT LCD 1024x768	

Toebehoren voor Sharp display grafische modules kleur

Voor de Sharp modules STN/TFT/LCD.

art.nr.	omschrijving	brutoprijs in fl.
142.5520	aansturing voor LM64 en LQ10/14	
142.5521	inverter voor LM64C35P	
142.5522	inverter voor LQ10S21	
142.5523	inverter voor LM64C152	
142.5524	inverter voor LQ10D42	

Diverse meervoudige displays

Leverbaar zolang de voorraad strekt.

art.nr.	typenr.	uitvoering	behuizing	brutoprijs in fl.
I42.0600	TSB 381	C.C. rood 0,3" multipl.	88	
I42.0602	TSB 382	C.A. rood 0,3" multipl.	88	
I42.0604	TSB 581	C.C. rood 0,5" multipl.	88	
I42.0606	TSB 582	C.A. rood 0,5" multipl.	88	
I42.0607	TSB 3881	C.C. rood 0,5" multipl.	8888	
I42.0608	TSB 3882	C.A. rood 0,3" multipl.	8888	
I42.0609	TSB 5382	C.A. rood 0,5" multipl.	+/-1888	
I42.0610	TSB 5388	C.C. rood 0,5" multipl.	+/-1888	
I42.0612	TSB 5881	C.C. rood 0,5" multipl.	8888	
I42.0614	TSB 5882	C.A. rood 0,5" multipl.	8888	

art.nr.	typenr.	uitvoering	brutoprijs in fl.
I42.0650	TSM I416	4 digit 0,160" alfanum. display	
I42.0652	TSM 2416	4 digit 0,160" alfanum. display	
I42.0654	TSM I414	4 digit 0,112" alfanum. display	

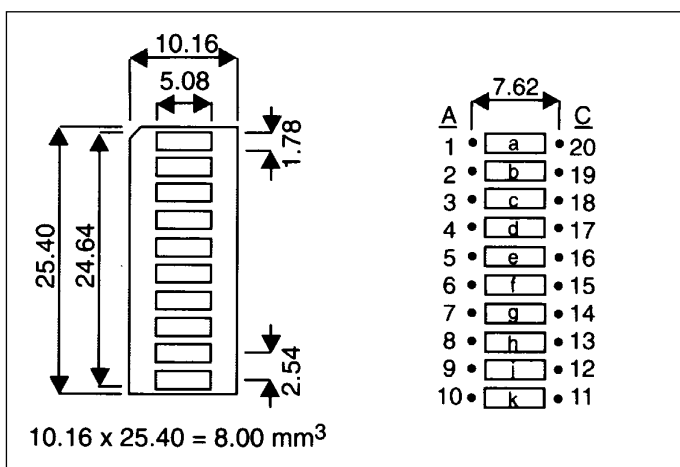
Alfanumerieke LCD modules

LCD modules voor het weergeven van teksten . Zeer grote lichtopbrengst. Goed afleesbaar, ook onder een hoek.

art.nr.	typenr.	uitvoering	brutoprijs in fl.
I42.5150	HLM I615	16 alfanumerieke karakters op 1 regel	
I42.5152	HLM I641	16 alfanumerieke karakters op 4 regels	
I42.5165	Datablad HLM displays		

Bar graph displays, 10 segmenten

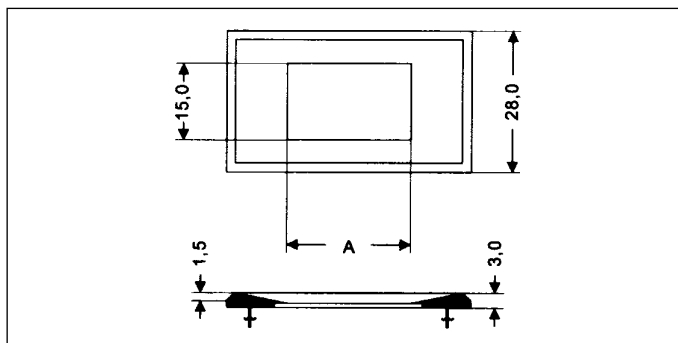
art.nr.	typenr.	uitvoering	μ cd	brutoprijs in fl.
I42.0500	RBG 1000	rood	900-2200	
I42.0501	DC-10SRWA	helderrood	5600-31000	
I42.0520	GBG 1000	groen	2200-5600	
I42.0530	YBG 1000	geel	2200-5600	
I42.0540	DC-7G3HWA	7x groen/ 3x rood	900-2200	



Display vensters voor plakbevestiging

Deze vensters worden geleverd incl. plexiglasplaatje kleur rood.

art.nr.	uitvoering	brutoprijs in fl.
I41.0200	15 x 12,5 mm.	
I41.0210	15 x 25 mm.	
I41.0220	15 x 37,5 mm.	
I41.0230	15 x 50 mm.	



Prijsinformatie...

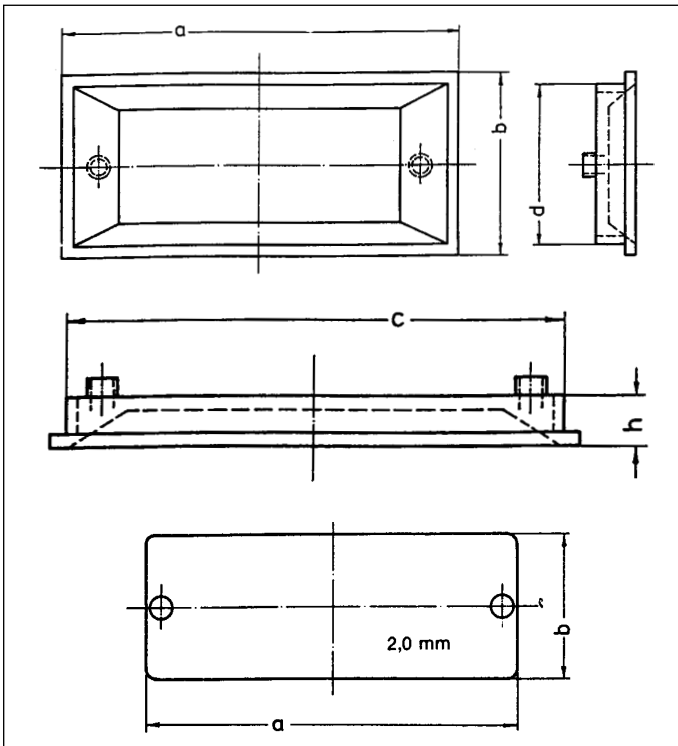
Voor informatie omtrent de prijzen zie onze aparte prijslijst en / of onze on-line prijslijst op <http://www.telec.nl>



Display vensters voor schroefbevestiging

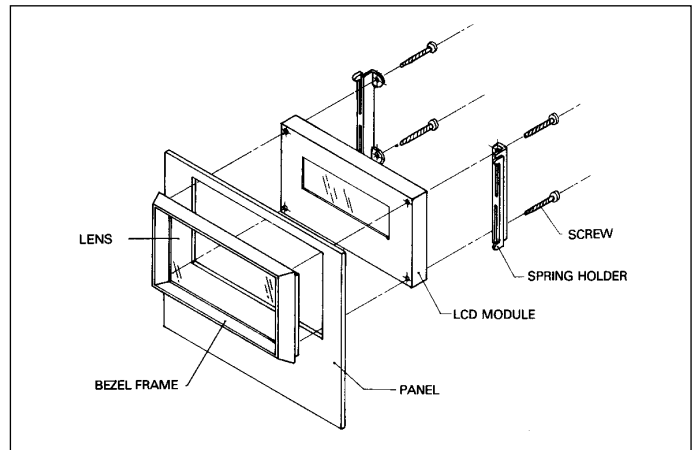
Compleet met schroefjes en moertjes. (plexiglasplaatjes en/of displayprint dient u los te bestellen).

art.nr.	typenr.	uitvoering	brutoprijs in fl.
141.0300	AR 2	LED venster voor 2 displays, buitenafm. 47 x 32 mm venster 25 x 19 mm, uitsparing in paneel 42 x 28 mm	
141.0310	FS 21	plexiglasplaatje rood	
141.0320	EPO 2	universele displayprint voor 2 displays	
141.0400	AR 3	LED venster voor 3 displays, buitenafm. 62 x 32 mm venster 38 x 19 mm, uitsparing in paneel 55 x 28 mm	
141.0410	FS 31	plexiglasplaatje rood	
141.0420	EPO 3	universele displayprint voor 3 displays	
141.0510	AR 4	LED venster voor 4 displays, buitenafm. 70 x 32 mm venster 50 x 19 mm, uitsparing in paneel 67 x 28 mm	
141.0520	FS 41	plexiglasplaatje rood	
141.0530	EPO 4	universele displayprint voor 4 displays	
141.0610	AR 6	LED venster voor 6 displays, buitenafm. 97 x 32 mm venster 77 x 19 mm, uitsparing in paneel 93 x 28 mm	
141.0620	FS 61	plexiglasplaatje rood	
141.0630	EPO 6	universele displayprint voor 6 display	
141.0710	AR 8	LED venster voor 8 displays, buitenafm. 122,5 x 32 mm venster 102 x 19 mm, uitsp. in paneel 118 x 28 mm	
141.0720	FS 81	plexiglasplaatje rood	
141.0730	EPO 8	universele displayprint voor 8 display	



LCD displayvensters

art.nr.	typenr.	uitvoering	brutoprijs in fl.
141.0750	MB 10	LCD displayvenster, buitenafm. 64,5 x 34,5 mm. Venster 5,5 x 17,8 mm. Te maken uitsparing 60 x 30 mm.	
141.0754	MB 20	LCD displayvenster, buitenafm. 90,8 x 40 mm. Venster 64,8 x 21 mm. Te maken uitsparing 81 x 36 mm.	
141.0756	MB 30	LCD displayvenster, buitenafm. 194 x 46,1 mm. Venster 175 x 16,2 mm. Te maken uitsp. 181 x 31,5 mm.	



Prijsinformatie...

Voor informatie omtrent de prijzen zie onze aparte prijslijst en / of onze on-line prijslijst op <http://www.telec.nl>

