

SOL8

COMPACT SOLAR GENERATOR IN BRIEFCASE DESIGN
ZONNEGENERATOR IN KOFFERVORM
GENERATEUR SOLAIRE MODELE COFFRET
GENERADOR SOLAR MODELO "MALETÍN"
SOLARGENERATOR - KOFFERDESIGN
KOMPAKTOWY PANEL SOLARNY W FORMIE WALIZKI



USER MANUAL
GEBRUIKERSHANDLEIDING
NOTICE D'EMPLOI
MANUAL DEL USUARIO
BEDIENUNGSANLEITUNG
INSTRUKCJA OBSŁUGI



COMPACT SOLAR GENERATOR IN BRIEFCASE DESIGN

1. Introduction & Features

To all residents of the European Union

Important environmental information about this product



This symbol on the device or the package indicates that disposal of the device after its lifecycle could harm the environment. Do not dispose of the unit (or batteries) as unsorted municipal waste; it should be taken to a specialized company for recycling. This device should be returned to your distributor or to a local recycling service. Respect the local environmental rules.

If in doubt, contact your local waste disposal authorities.

Thank you for buying the **SOL8**! It is a powerful solar charger for 12V batteries, and is ideal for use on caravans, boats etc. When batteries go flat, they may be seriously damaged and may never regain their full power. Please read the manual thoroughly before bringing this device into service. If the device was damaged in transit, don't install or use it and contact your dealer.

2. Content

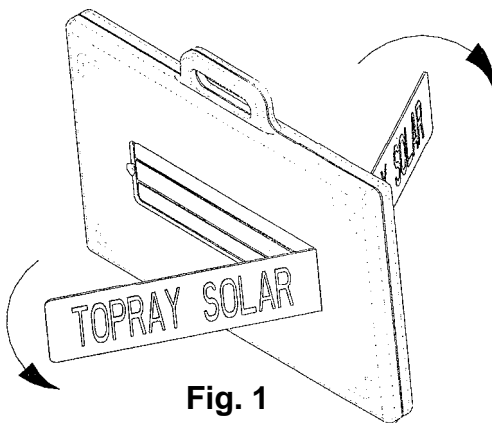
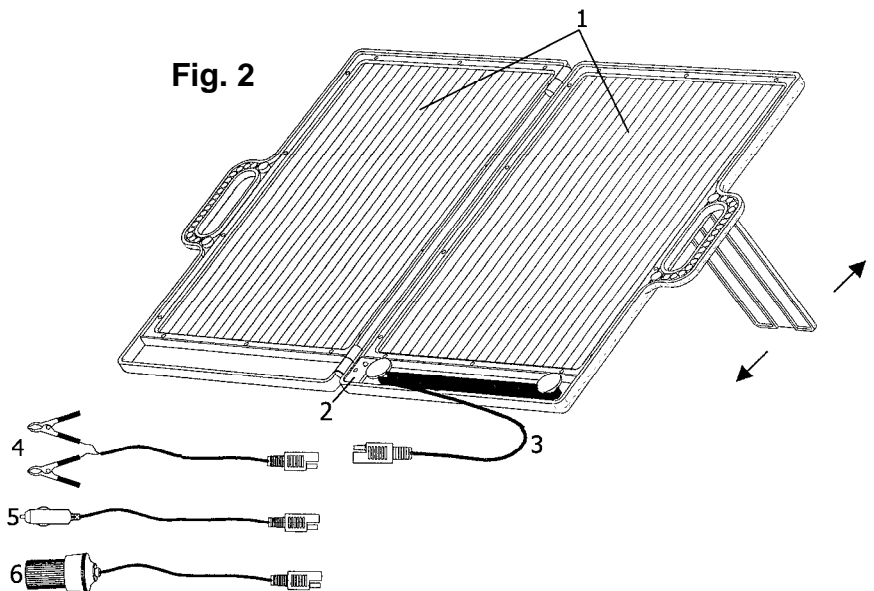


Fig. 1

Fig. 2



1. Solar cells
2. Charging indicator (green LED)
3. Cable
4. Connector for battery clips
5. Connector for cigarette lighter plug
6. Connector for cigarette lighter socket

IMPORTANT: in some vehicles and boats, the cigarette lighter may not be connected when the ignition is turned off. In such cases, connect the **SOL8** directly to the car battery by means of the battery clips. Connect the black lead to the negative (-) pole and the red lead to the positive (+) pole.

3. Operation

1. Flip the supports open (see fig. 1) and unfold the solar generator. .
2. Put the solar panel in the place that is most often exposed to direct sunlight, and face it toward the sun. Adjust the angle of the solar panel for maximum sun exposure.
3. As long as there is sufficient sunlight, the green LED (fig. 2 #2) will be on (or flash) to indicate the panel is generating electricity.
4. Choose the correct connector according to your application; connect it to the solar panel and to the application.

5. The charger will not overcharge or damage the battery. Similarly, a blocking diode ensures that the charger cannot flatten your battery.
6. Disconnect the charger before starting the engine of your vehicle. The electrical surges from the engine may damage the charger.

The information in this manual is subject to change without prior notice.

ZONNEGENERATOR IN KOFFERVORM

1. Inleiding en kenmerken

Aan alle ingezetenen van de Europese Unie

Belangrijke milieu-informatie betreffende dit product



Dit symbool op het toestel of de verpakking geeft aan dat, als het na zijn levenscyclus wordt weggeworpen, dit toestel schade kan toebrengen aan het milieu. Gooi dit toestel (en eventuele batterijen) niet bij het gewone huishoudelijke afval; het moet bij een gespecialiseerd bedrijf terechtkomen voor recyclage. U moet dit toestel naar uw verdeler of naar een lokaal recyclagepunt brengen. Respecteer de plaatselijke milieuwetgeving.

Hebt u vragen, contacteer dan de plaatselijke autoriteiten inzake verwijdering.

Dank u voor uw aankoop! Deze **SOL8** is een krachtige zonnelader voor 12V-batterijen en is ideaal voor caravans, boten enz. Als batterijen volledig ontladen, kunnen ze ernstig beschadigd worden en kunt u nooit meer hun volledige capaciteit benutten. Lees deze handleiding grondig voor u het toestel in gebruik neemt. Als het toestel werd beschadigd tijdens het transport, gebruik het dan niet en raadpleeg uw dealer.

2. Inhoud (zie figuren)

1. Zonnecellen
2. Laadindicator (groene LED)
3. Kabel
4. Aansluiting voor batterijklemmen
5. Aansluiting voor stekker sigarenaansteker
6. Aansluiting voor stopcontact sigarenaansteker

BELANGRIJK: in sommige wagens en boten is de sigarenaansteker niet aangesloten wanneer het contact uit staat. Sluit in zulke gevallen de **SOL8** direct aan op de batterij door middel van de batterijklemmen. Sluit de zwarte kabel aan op de negatieve (-) pool en de rode kabel op de positieve (+) pool.

3. Bediening

1. Klap de steunen open (zie fig. 1) en vouw het zonnepaneel open.
2. Zet het zonnepaneel op een plaats die zoveel mogelijk blootgesteld wordt aan direct zonlicht, en draai het in de richting van de zon. Regel de helling van het paneel zodat het zoveel mogelijk zon opvangt.
3. Zolang er voldoende zonlicht is, zal de groene LED (fig. 2 #2) oplichten (of knipperen) om aan te geven dat het paneel elektriciteit aan het opwekken is.
4. Kies de aansluiting nodig voor de toepassing die u wilt aansluiten; sluit deze aan op het paneel en op het toestel.
5. De lader zal de batterij niet overladen of beschadigen. Tevens zorgt een blokkeerdiode ervoor dat de lader uw batterij niet leeg kan trekken.
6. Koppel het paneel los voor u de motor gaat starten. De stroomstoten van de motor kunnen de lader beschadigen.

De informatie in deze handleiding kan te allen tijde worden gewijzigd zonder voorafgaande kennisgeving.

GENERATEUR SOLAIRE MODELE COFFRET

1. Introduction et caractéristiques

Aux résidents de l'Union européenne

Des informations environnementales importantes concernant ce produit



Ce symbole sur l'appareil ou l'emballage indique que l'élimination d'un appareil en fin de vie peut polluer l'environnement. Ne pas éliminer un appareil électrique ou électronique (et des piles éventuelles) parmi les déchets municipaux non sujets au tri sélectif ; une déchèterie traitera l'appareil en question. Renvoyer les équipements usagés à votre fournisseur ou à un service de recyclage local. Il convient de respecter la réglementation locale relative à la protection de l'environnement.

En cas de questions, contacter les autorités locales pour élimination.

Nous vous remercions de votre achat ! Ce **SOL8** est un chargeur solaire puissant pour des accus 12V et il est idéal pour des caravanes, des bateaux etc. Quand des accus sont épuisés, ils peuvent être endommagés et ne peuvent plus jamais atteindre leur capacité maximale. Lisez le présent manuel attentivement avant la mise en service de l'appareil. Si l'appareil a été endommagé pendant le transport, ne l'installez pas et consultez votre revendeur.

2. Contenu (voir figures 1 & 2)

1. Panneau solaire
2. Indicateur de chargement
3. Câble.
4. Connecteur pour pinces accu
5. Connecteur pour fiche allume-cigare
6. Connecteur pour prise allume-cigare

IMPORTANT: dans certains véhicules et bateaux, il est possible que l'allume-cigare ne soit pas connecté quand le contact est éteint. Dans ce cas, connectez le **SOL8** directement à l'accu au moyen des pinces accu. Connectez le fil noir au pôle négatif (-) et le fil rouge au pôle positif (+).

3. Opération

1. Dépliez les supports (voir fig. 1) et ouvrez le panneau solaire.
2. Mettez le panneau solaire quelque part où il est souvent exposé à la lumière solaire, et dirigez-le vers le soleil. Ajustez la pente du panneau pour une exposition maximale au soleil.
3. Tant qu'il y a assez de lumière solaire, la LED verte (fig.2 #2) est allumée ou clignote quand le panneau est en train de générer de l'électricité.
4. Choisissez le connecteur adéquat pour votre application ; connectez-le au panneau solaire et à l'application.
5. Le chargeur ne surchargera et n'endommagera pas l'accu. Egalement, une diode de blocage assure que le chargeur ne peut pas vider l'accu.
6. Déconnectez le chargeur avant de démarrer le moteur. Les à-coups de courant du moteur peuvent endommager le chargeur.

Toutes les informations présentées dans ce manuel peuvent être modifiées sans notification préalable.

GENERADOR SOLAR MODELO "MALETÍN"

1. Introducción & Características

A los ciudadanos de la Unión Europea

Importantes informaciones sobre el medio ambiente concerniente este producto



Este símbolo en este aparato o el embalaje indica que, si tira las muestras inservibles, podrían dañar el medio ambiente. No tire este aparato (ni las pilas eventuales) en la basura doméstica; debe ir a una empresa especializada en reciclaje. Devuelva este aparato a su distribuidor o un lugar de reciclaje local. Respete las leyes locales en relación con el medio ambiente.

Si tiene dudas, contacte las autoridades locales para eliminación.

¡Gracias por haber comprado el **SOL8**! Es un potente cargador solar para baterías de 12V y es ideal para caravanas, barcos etc. Si las baterías están agotadas, podrían ser dañadas gravemente y nunca más se podría aprovechar al máximo su capacidad. Lea cuidadosamente las instrucciones de este manual antes de usarlo. Si el aparato ha sufrido algún daño en el transporte no conecte el aparato a la red y póngase en contacto con su distribuidor.

2. Contenido (véase figuras 1 & 2)

1. Panel solar
2. Indicador de carga
3. Cable.
4. Conexión para pinzas de batería
5. Conexión para conector mechero
6. Conexión para enchufe mechero

IMPORTANTE: En algunos coches y barcos, es posible que el mechero no esté conectado si el motor está apagado. En este caso, conecte el **SOL8** directamente con las pinzas de batería a la batería del coche. Conecte el hilo negro al polo negativo (-) y el hilo rojo al polo positivo (+).

3. Funcionamiento

1. Despliegue los soportes (véase fig. 1) y abra el panel solar.
2. Coloque el panel solar en un lugar donde esté expuesto lo más posible a la luz solar y diríjalo hacia el sol. Ajuste el pendiente del panel de tal manera que puede recibir un máximo de sol.
3. Mientras haya bastante luz solar, el LED verde (fig.2 #2) está iluminado o parpadea si el panel está generando electricidad.
4. Seleccione el conector adecuado para su aplicación; conéctelo al panel solar y a la aplicación.
5. El cargador no sobrecargará ni dañará la batería. Un diodo de bloqueo asegura también que el cargador no puede descargar la batería.
6. Desconecte el cargador antes de arrancar el coche. Las pulsaciones eléctricas de corriente del motor podrían dañar el cargador.

Se pueden modificar las especificaciones y el contenido de este manual sin previo aviso.

SOLARGENERATOR - KOFFERDESIGN

1. Einführung und Eigenschaften

An alle Einwohner der Europäischen Union

Wichtige Umweltinformationen über dieses Produkt



Dieses Symbol auf dem Produkt oder der Verpackung zeigt an, dass die Entsorgung dieses Produktes nach seinem Lebenszyklus der Umwelt Schaden zufügen kann. Entsorgen Sie die Einheit (oder verwendeten Batterien) nicht als unsortiertes Hausmüll; die Einheit oder verwendeten Batterien müssen von einer spezialisierten Firma zwecks Recycling entsorgt werden. Diese Einheit muss an den Händler oder ein örtliches Recycling-Unternehmen retourniert werden. Respektieren Sie die örtlichen Umweltvorschriften.

Falls Zweifel bestehen, wenden Sie sich für Entsorgungsrichtlinien an Ihre örtliche Behörde.

Danke für den Kauf des **SOL8**! Er ist ein kräftiger Solargenerator für 12V-Batterien und ist ideal zum Einsatz in Caravans, Yachten usw. Wenn Batterien völlig entladen, können sie beschädigt werden und können Sie die volle Kapazität der Batterie nicht mehr verwenden. Lesen Sie diese Bedienungsanleitung sorgfältig durch bevor Sie das Gerät anwenden. Prüfen Sie, ob Transportschäden vorliegen. Sollte dies der Fall sein, verwenden Sie das Gerät nicht und wenden Sie sich an Ihren Händler.

2. Lieferumfang (siehe Abb. 1 & 2)

1. Solarzellen
2. Ladeanzeige (grüne LED)
3. Kabel
4. Anschluss für Batterieklemmen
5. Anschluss für Zigarettenanzünderstecker
6. Anschluss für Steckdose Zigarettenanzünder

WICHTIG: in machen Fahrzeugen und Yachten ist es möglich, dass der Zigarettenanzünder nicht funktioniert wenn die Zündung ausgeschaltet ist. Schließen Sie in diesem Fall den **SOL8** direkt an die Batterie an mithilfe der Batterieklemmen. Verbinden Sie die schwarze Leitung mit dem Minuspol (-) und die rote Leitung mit dem Pluspol (+).

3. Bedienung

1. Klappen Sie die Ständer auf (siehe Abb. 1) und falten Sie den Solargenerator auf.
2. Stellen Sie den Solargenerator an einem Ort auf, an dem der **SOL8** möglichst viel direktem Sonnenlicht ausgesetzt wird und drehen Sie den **SOL8** in Richtung der Sonne. Regeln Sie die Neigung, sodass der Solargenerator möglichst viel Sonnenlicht auffängt.
3. Solange es genügend Sonnenlicht gibt, wird die grüne LED (Seite Abb. 2 #2) aufleuchten (oder blinken) um anzuzeigen, dass der Solargenerator Strom erzeugt.
4. Wählen Sie den Anschluss für die Applikation, die Sie anschließen wollen, und schließen Sie diesen an den Solargenerator und an die Applikation an.
5. Das Ladegerät wird die Batterie nicht überladen oder beschädigen. Auch sorgt eine Sperrdiode dafür, dass das Ladegerät die Batterie nicht entladen kann.
6. Trennen Sie das Gerät bevor Sie den Wagen starten oder anfahren. Die elektrischen Stromstöße des Motors könnten das Gerät beschädigen.

Änderungen vorbehalten.

KOMPAKTOWY PANEL SOLARNY W FORMIE WALIZKI

1. Wstęp

Przeznaczona dla mieszkańców Unii Europejskiej.

Ważne informacje dotyczące środowiska.

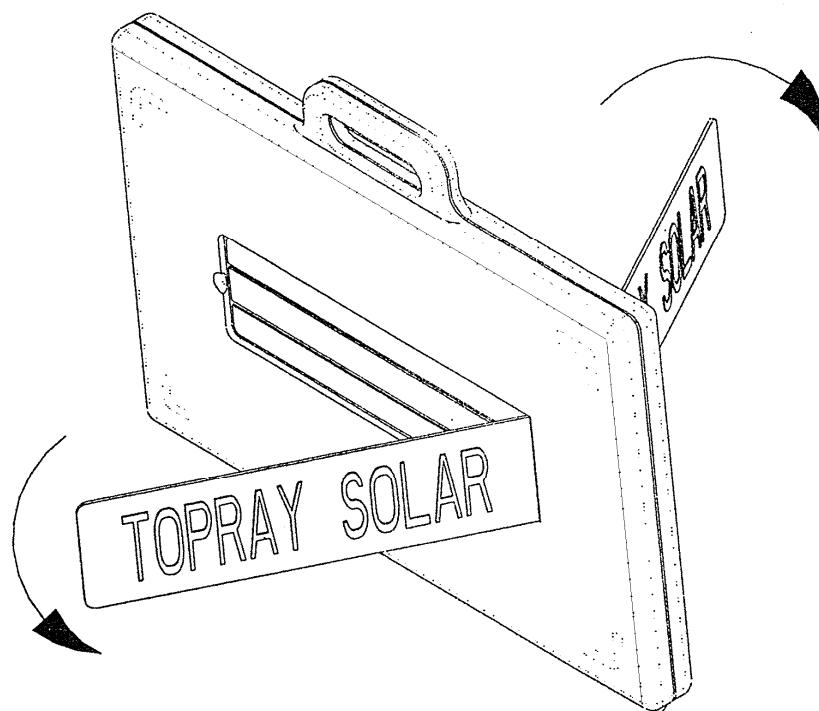


Ten symbol umieszczony na urządzeniu bądź opakowaniu wskazuje, że wyrzucenie produktu może być szkodliwe dla środowiska. Nie wyrzucaj urządzenia lub baterii do zbiorczego śmietnika, tylko do specjalnie przeznaczonych do tego pojemników na urządzenia elektroniczne lub skontaktuj się z firmą zajmującą się recyklingiem. Urządzenie możesz oddać dystrybutorowi lub firmie zajmującej się recyklingiem. Postępuj zgodnie z zasadami bezpieczeństwa dotyczącymi środowiska.

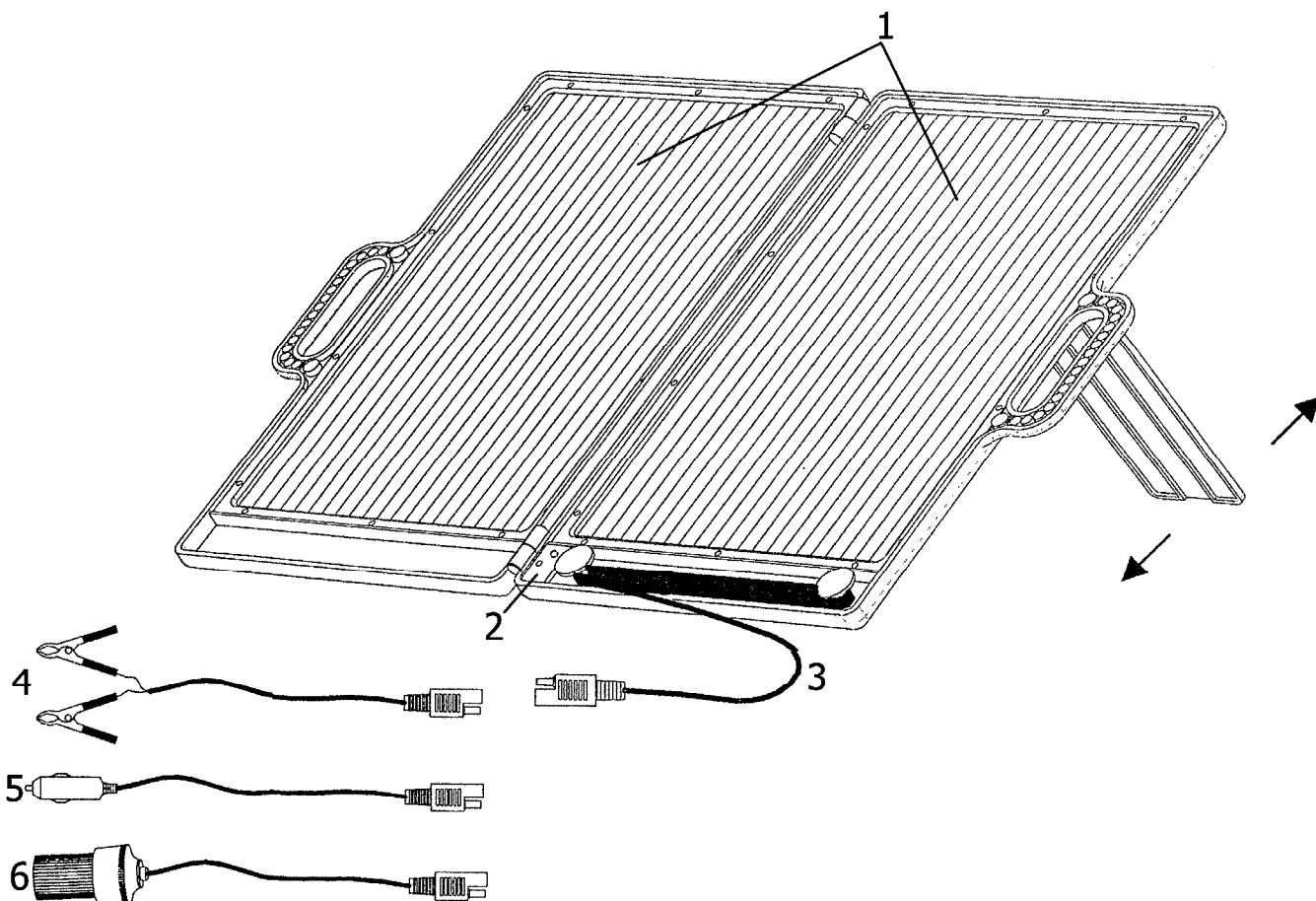
Jeśli masz wątpliwości skontaktuj się z firmą zajmującą się utylizacją odpadów.

Dziękujemy za wybór produktu firmy Velleman! Panel **SOL8** jest mocną ładowarką akumulatorów 12V i jest idealnym rozwiązaniem do użytku w samochodach kempingowych, łodziach itp. Zupełne rozładowanie akumulatora 12V grozi jego zasiarczeniem, a w konsekwencji trwałą i nieodwracalną utratą pojemności. Prosimy o dokładne zapoznanie się z instrukcją obsługi przed użyciem. Jeśli urządzenie zostało uszkodzone podczas transportu prosimy o niekorzystanie z niego i skontaktowanie się ze sprzedawcą.

2. Zawartość



Rys.1



Rys. 2

1. Ogniwa słoneczne
2. Wskaźnik ładowania (zielona dioda LED)
3. Kabel
4. Końcówka kabla zaopatrzona w klamry (krokodylki)
5. Końcówka kabla zaopatrzona we wtyczkę zapalniczki samochodowej
6. Końcówka kabla zaopatrzona w gniazdo zapalniczki samochodowej

Uwaga: w niektórych samochodach i łodziach, gniazdo zapalniczki samochodowej może być odłączone od akumulatora, gdy zapłon jest wyłączony. W takim przypadku, podłącz **SOL8** bezpośrednio do akumulatora zaciskając krokodylki na zaciskach akumulatora. Podłączaj czarny kabel do minusa (-) a czerwony do plusa (+).

3. Działanie

1. Rozłóż podpórki (zobacz rys. 1) a następnie cały panel słoneczny.
2. Połóż panel w nasłonecznionym miejscu, skieruj centralnie w słońce i upewnij się, że nic nie będzie zacięniać panelu. Nachyl panel tak, aby promienie słoneczne padały na niego pod kątem 90 stopni.
3. Jeżeli jest odpowiednie nasłonecznienie, zielona dioda LED (punkt 2 na Rys. 2) będzie świeciła (lub migiała). Oznacza to, że Panel produkuje energię elektryczną.
4. Wybierz odpowiednią końcówkę kabla w zależności od dostępnych końcówek w urządzeniu; podłącz urządzenie do panelu.
5. Ładowarka nie przeladuje, ani nie uszkodzi akumulatora. Ponadto, wbudowana dioda prostownicza zapewnia, że ładowarka nie rozładuje akumulatora.
6. Odłącz ładowarkę przed uruchomieniem silnika. Przepięcia elektryczne powodowane pracą silnika mogą uszkodzić ładowarkę.

4. Specyfikacja techniczna

| | |
|------------------------|--------------------|
| Moc | maksymalnie 13W |
| Napięcie wyjściowe | 12V ($\pm 20\%$) |
| Napięcie nominalne | 17,5V |
| Prąd wyjściowy | maksymalnie 750mA |
| Wymiary (nierozłożony) | 660 x 510 x 40mm |
| Waga | 4,4 kg |

Używaj tylko oryginalnych akcesoriów. Velleman Components N.V. nie ponosi odpowiedzialności za uszkodzenie urządzenia lub zranienie spowodowane złym korzystaniem z urządzenia. Właścicielem niniejszej instrukcji jest firma Velleman Components N.V. Wszelkie prawa autorskie zastrzeżone.

Jeśli chcesz uzyskać więcej informacji o tym produkcie lub o marce Velleman, wejdź na stronę: www.velleman.eu. Informacje zawarte w niniejszej instrukcji obsługi mogą ulec zmianie bez wcześniejszego powiadomienia. Aktualna wersja instrukcji znajduje się na www.velleman.eu.

Velleman® Service and Quality Warranty

Velleman® has over 35 years of experience in the electronics world and distributes its products in more than 85 countries. All our products fulfil strict quality requirements and legal stipulations in the EU. In order to ensure the quality, our products regularly go through an extra quality check, both by an internal quality department and by specialized external organisations. If, all precautionary measures notwithstanding, problems should occur, please make appeal to our warranty (see guarantee conditions).

General Warranty Conditions Concerning Consumer Products (for EU):

- All consumer products are subject to a 24-month warranty on production flaws and defective material as from the original date of purchase.
 - Velleman® can decide to replace an article with an equivalent article, or to refund the retail value totally or partially when the complaint is valid and a free repair or replacement of the article is impossible, or if the expenses are out of proportion.
- You will be delivered a replacing article or a refund at the value of 100% of the purchase price in case of a flaw occurred in the first year after the date of purchase and delivery, or a replacing article at 50% of the purchase price or a refund at the value of 50% of the retail value in case of a flaw occurred in the second year after the date of purchase and delivery.
- **Not covered by warranty:**
 - all direct or indirect damage caused after delivery to the article (e.g. by oxidation, shocks, falls, dust, dirt, humidity...), and by the article, as well as its contents (e.g. data loss), compensation for loss of profits;
 - frequently replaced consumable goods, parts or accessories such as batteries, lamps, rubber parts, drive belts... (unlimited list);
 - flaws resulting from fire, water damage, lightning, accident, natural disaster, etc. ...;
 - flaws caused deliberately, negligently or resulting from improper handling, negligent maintenance, abusive use or use contrary to the manufacturer's instructions;
 - damage caused by a commercial, professional or collective use of the article (the warranty validity will be reduced to six (6) months when the article is used professionally);
 - damage resulting from an inappropriate packing and shipping of the article;
 - all damage caused by modification, repair or alteration performed by a third party without written permission by Velleman®.
 - Articles to be repaired must be delivered to your Velleman® dealer, solidly packed (preferably in the original packaging), and be completed with the original receipt of purchase and a clear flaw description.
 - Hint: In order to save on cost and time, please reread the manual and check if the flaw is caused by obvious causes prior to presenting the article for repair. Note that returning a non-defective article can also involve handling costs.
 - Repairs occurring after warranty expiration are subject to shipping costs.
 - The above conditions are without prejudice to all commercial warranties.

The above enumeration is subject to modification according to the article (see article's manual).

Velleman® service- en kwaliteitsgarantie

Velleman® heeft ruim 35 jaar ervaring in de elektronica-wereld en verdeelt in meer dan 85 landen. Al onze producten beantwoorden aan strikte kwaliteitseisen en aan de wettelijke bepalingen geldig in de EU. Om de kwaliteit te waarborgen, ondergaan onze producten op regelmatige tijdstippen een extra kwaliteitscontrole, zowel door onze eigen kwaliteitsafdeling als door externe gespecialiseerde organisaties. Mocht er ondanks deze voorzorgen toch een probleem optreden, dan kunt u steeds een beroep doen op onze waarborg (zie waarborgvoorwaarden).

Algemene waarborgvoorwaarden consumentengoederen (voor Europese Unie):

- Op alle consumentengoederen geldt een garantieperiode van 24 maanden op productie- en materiaalfouten en dit vanaf de oorspronkelijke aankoopdatum.
- Indien de klacht gegrond is en een gratis reparatie of vervanging van een artikel onmogelijk is of indien de kosten hiervoor buiten verhouding zijn, kan Velleman® beslissen het desbetreffende artikel te vervangen door een gelijkwaardig artikel of de aankoopsom van het artikel gedeeltelijk of volledig terug te betalen. In dat geval krijgt u een vervangend product of terugbetaling ter waarde van 100% van de aankoopsom bij ontdekking van een gebrek tot één jaar na aankoop en levering, of een vervangend product tegen 50% van de kostprijs of terugbetaling van 50 % bij ontdekking na één jaar tot 2 jaar.
- **Valt niet onder waarborg:**
 - alle rechtstreekse of onrechtstreekse schade na de levering veroorzaakt aan het toestel (bv. door oxidatie, schokken, val, stof, vuil, vocht...), en door het toestel, alsook zijn inhoud (bv. verlies van data), vergoeding voor eventuele winstderving.
 - verbruiksgoederen, onderdelen of hulpstukken die regelmatig dienen te worden vervangen, zoals bv. batterijen, lampen, rubberen onderdelen, aandrijfriemen... (onbepaalde lijst).
 - defecten ten gevolge van brand, waterschade, bliksem, ongevallen, natuurrampen, enz.
 - defecten veroorzaakt door opzet, nalatigheid of door een onoordeelkundige behandeling, slecht onderhoud of abnormaal gebruik of gebruik van het toestel strijdig met de voorschriften van de fabrikant.
 - schade ten gevolge van een commercieel, professioneel of collectief gebruik van het apparaat (bij professioneel gebruik wordt de garantieperiode herleid tot 6 maand).
 - schade veroorzaakt door onvoldoende bescherming bij transport van het apparaat.
 - alle schade door wijzigingen, reparaties of modificaties uitgevoerd door derden zonder toestemming van Velleman®.
 - Toestellen dienen ter reparatie aangeboden te worden bij uw Velleman®-verdelers. Het toestel dient vergezeld te zijn van het oorspronkelijke aankoopbewijs. Zorg voor een degelijke verpakking (bij voorkeur de originele verpakking) en voeg een duidelijke foutomschrijving bij.
 - Tip: alvorens het toestel voor reparatie aan te bieden, kijk nog eens na of er geen voor de hand liggende reden is waarom het toestel niet naar behoren werkt (zie handleiding). Op deze wijze kunt u kosten en tijd besparen. Denk eraan dat er ook voor niet-defecte toestellen een kost voor controle aangerekend kan worden.
 - Bij reparaties buiten de waarborgperiode zullen transportkosten aangerekend worden.
 - Elke commerciële garantie laat deze rechten onverminderd.

Bovenstaande opsomming kan eventueel aangepast worden naargelang de aard van het product (zie handleiding van het betreffende product).

Garantie de service et de qualité Velleman®

Velleman® jouit d'une expérience de plus de 35 ans dans le monde de l'électronique avec une distribution dans plus de 85 pays.

Tous nos produits répondent à des exigences de qualité rigoureuses et à des dispositions légales en vigueur dans l'UE. Afin de garantir la qualité, nous soumettons régulièrement nos produits à des contrôles de qualité supplémentaires, tant par notre propre service qualité que par un service qualité externe. Dans le cas improbable d'un défaut malgré toutes les précautions, il est possible d'invoquer notre garantie (voir les conditions de garantie).

Conditions générales concernant la garantie sur les produits grand public (pour l'UE) :

- tout produit grand public est garanti 24 mois contre tout vice de production ou de matériaux à dater du jour d'acquisition effective ;
- si la plainte est justifiée et que la réparation ou le remplacement d'un article est jugé impossible, ou lorsque les coûts s'avèrent disproportionnés, Velleman® s'autorise à remplacer ledit article par un article équivalent ou à rembourser la totalité ou une partie du prix d'achat. Le cas échéant, il vous sera consenti un article de remplacement ou le remboursement complet du prix d'achat lors d'un défaut dans un délai de 1 an après l'achat et la livraison, ou un article de remplacement moyennant 50% du prix d'achat ou le remboursement de 50% du prix d'achat lors d'un défaut après 1 à 2 ans.
- **sont par conséquent exclus :**
 - tout dommage direct ou indirect survenu à l'article après livraison (p.ex. dommage lié à l'oxydation, choc, chute, poussière, sable, impureté...) et provoqué par l'appareil, ainsi que son contenu (p.ex. perte de données) et une indemnisation éventuelle pour perte de revenus ;
 - tout bien de consommation ou accessoire, ou pièce qui nécessite un remplacement régulier comme p.ex. piles, ampoules, pièces en caoutchouc, courroies... (liste illimitée) ;
 - tout dommage qui résulte d'un incendie, de la foudre, d'un accident, d'une catastrophe naturelle, etc. ;
 - out dommage provoqué par une négligence, volontaire ou non, une utilisation ou un entretien incorrects, ou une utilisation de l'appareil contraire aux prescriptions du fabricant ;
 - tout dommage à cause d'une utilisation commerciale, professionnelle ou collective de l'appareil (la période de garantie sera réduite à 6 mois lors d'une utilisation professionnelle) ;
 - tout dommage à l'appareil qui résulte d'une utilisation incorrecte ou différente que celle pour laquelle il a été initialement prévu comme décrit dans la notice ;
 - tout dommage engendré par un retour de l'appareil emballé dans un conditionnement non ou insuffisamment protégé.
- toute réparation ou modification effectuée par une tierce personne sans l'autorisation explicite de SA Velleman® ; - frais de transport de et vers Velleman® si l'appareil n'est plus couvert sous la garantie.
- toute réparation sera fournie par l'endroit de l'achat. L'appareil doit nécessairement être accompagné du bon d'achat d'origine et être dûment conditionné (de préférence dans l'emballage d'origine avec mention du défaut) ;
- tuyau : il est conseillé de consulter la notice et de contrôler câbles, piles, etc. avant de retourner l'appareil. Un appareil retourné jugé défectueux qui s'avère en bon état de marche pourra faire l'objet d'une note de frais à charge du consommateur ;
- une réparation effectuée en-dehors de la période de garantie fera l'objet de frais de transport ;
- toute garantie commerciale ne porte pas atteinte aux conditions susmentionnées.

La liste susmentionnée peut être sujette à une complémentation selon le type de l'article et être mentionnée dans la notice d'emploi.

Velleman® Service- und Qualitätsgarantie

Velleman® hat gut 35 Jahre Erfahrung in der Elektronikwelt und vertreibt seine Produkte in über 85 Ländern.

Alle Produkte entsprechen den strengen Qualitätsforderungen und gesetzlichen Anforderungen in der EU. Um die Qualität zu gewährleisten werden unsere Produkte regelmäßig einer zusätzlichen Qualitätskontrolle unterworfen, sowohl von unserer eigenen Qualitätsabteilung als auch von externen spezialisierten Organisationen. Sollten, trotz aller Vorsichtsmaßnahmen, Probleme auftreten, nehmen Sie bitte die Garantie in Anspruch (siehe Garantiebedingungen).

Allgemeine Garantiebedingungen in Bezug auf Konsumgüter (für die Europäische Union):

- Alle Produkte haben für Material- oder Herstellungsfehler eine Garantieperiode von 24 Monaten ab Verkaufsdatum.
- Wenn die Klage berechtigt ist und falls eine kostenlose Reparatur oder ein Austausch des Gerätes unmöglich ist, oder wenn die Kosten dafür unverhältnismäßig sind, kann Velleman® sich darüber entscheiden, dieses Produkt durch ein gleiches Produkt zu ersetzen oder die Kaufsumme ganz oder teilweise zurückzahlen. In diesem Fall erhalten Sie ein Ersatzprodukt oder eine Rückzahlung im Werte von 100% der Kaufsumme im Falle eines Defektes bis zu 1 Jahr nach Kauf oder Lieferung, oder Sie bekommen ein Ersatzprodukt im Werte von 50% der Kaufsumme oder eine Rückzahlung im Werte von 50 % im Falle eines Defektes im zweiten Jahr.
- **Von der Garantie ausgeschlossen sind:**
 - alle direkten oder indirekten Schäden, die nach Lieferung am Gerät und durch das Gerät verursacht werden (z.B. Oxidation, Stöße, Fall, Staub, Schmutz, Feuchtigkeit, ...), sowie auch der Inhalt (z.B. Datenverlust), Entschädigung für eventuellen Gewinnausfall.
 - Verbrauchsgüter, Teile oder Zubehörteile, die regelmäßig ausgewechselt werden, wie z.B. Batterien, Lampen, Gummiteile, Treibriemen, usw. (unbeschränkte Liste).
 - Schäden verursacht durch Brandschaden, Wasserschaden, Blitz, Unfälle, Naturkatastrophen, usw.
 - Schäden verursacht durch absichtliche, nachlässige oder unsachgemäße Anwendung, schlechte Wartung, zweckentfremdete Anwendung oder Nichtbeachtung von Benutzerhinweisen in der Bedienungsanleitung.
 - Schäden infolge einer kommerziellen, professionellen oder kollektiven Anwendung des Gerätes (bei gewerblicher Anwendung wird die Garantieperiode auf 6 Monate zurückgeführt).
 - Schäden verursacht durch eine unsachgemäße Verpackung und unsachgemäßen Transport des Gerätes.
 - alle Schäden verursacht durch unautorisierte Änderungen, Reparaturen oder Modifikationen, die von einem Dritten ohne Erlaubnis von Velleman® vorgenommen werden.
- Im Fall einer Reparatur, wenden Sie sich an Ihren Velleman®-Verteiler. Legen Sie das Produkt ordnungsgemäß verpackt (vorzugsweise die Originalverpackung) und mit dem Original-Kaufbeleg vor. Fügen Sie eine deutliche Fehlerumschreibung hinzu.
- Hinweis: Um Kosten und Zeit zu sparen, lesen Sie die Bedienungsanleitung nochmals und überprüfen Sie, ob es keinen auf der Hand liegenden Grund gibt, ehe Sie das Gerät zur Reparatur zurückschicken. Stellt sich bei der Überprüfung des Geräts heraus, dass kein Geräteschaden vorliegt, könnte dem Kunden eine Untersuchungspauschale berechnet.
- Für Reparaturen nach Ablauf der Garantiefrist werden Transportkosten berechnet.
- Jede kommerzielle Garantie lässt diese Rechte unberührt.

Die oben stehende Aufzählung kann eventuell angepasst werden gemäß der Art des Produktes (siehe Bedienungsanleitung des Gerätes).

Garantía de servicio y calidad Velleman®

Velleman® disfruta de una experiencia de más de 35 años en el mundo de la electrónica con una distribución en más de 85 países.

Todos nuestros productos responden a normas de calidad rigurosas y disposiciones legales vigentes en la UE. Para garantizar la calidad, sometimos nuestros productos regularmente a controles de calidad adicionales, tanto por nuestro propio servicio de calidad como por un servicio de calidad externo. En el caso improbable de que surgieran problemas a pesar de todas las precauciones, es posible apelar a nuestra garantía (véase las condiciones de garantía).

Condiciones generales referentes a la garantía sobre productos de venta al público (para la Unión Europea):

- Todos los productos de venta al público tienen un período de garantía de 24 meses contra errores de producción o errores en materiales desde la adquisición original;
- Si la queja está fundada y si la reparación o la sustitución de un artículo es imposible, o si los gastos son desproporcionados, Velleman® autoriza reemplazar el artículo por un artículo equivalente o reembolsar la totalidad o una parte del precio de compra. En este caso, recibirá un artículo de recambio o el reembolso completo del precio de compra al descubrir un defecto hasta un año después de la compra y la entrega, o un artículo de recambio al 50% del precio de compra o la sustitución de un 50% del precio de compra al descubrir un defecto después de 1 a 2 años.
- **Por consiguiente, están excluidos entre otras cosas:**
 - todos los daños causados directamente o indirectamente al aparato y su contenido después de la entrega (p.ej. por oxidación, choques, caída, ...) y causados por el aparato, al igual que el contenido (p.ej. pérdida de datos) y una indemnización eventual para falta de ganancias;
 - partes o accesorios que deban ser reemplazados regularmente, como por ejemplo baterías, lámparas, partes de goma, ... (lista ilimitada)
 - defectos causados por un incendio, daños causados por el agua, rayos, accidentes, catástrofes naturales, etc. ;
 - defectos causados a conciencia, descuido o por malos tratos, un mantenimiento inapropiado o un uso anormal del aparato contrario a las instrucciones del fabricante;
 - daños causados por un uso comercial, profesional o colectivo del aparato (el período de garantía se reducirá a 6 meses con uso profesional) ;
 - daños causados por un uso incorrecto o un uso ajeno al que está previsto el producto inicialmente como está descrito en el manual del usuario ;
 - daños causados por una protección insuficiente al transportar el aparato.
 - daños causados por reparaciones o modificaciones efectuadas por una tercera persona sin la autorización explícita de SA Velleman® ;
 - se calcula gastos de transporte de y a Velleman® si el aparato ya no está cubierto por la garantía.
- Cualquier reparación se efectuará por el lugar de compra. Devuelva el aparato con la factura de compra original y transpórtelo en un embalaje sólido (preferentemente el embalaje original). Incluya también una buena descripción del defecto ;
- Consejo: Lea el manual del usuario y controle los cables, las pilas, etc. antes de devolver el aparato. Si no se encuentra un defecto en el artículo los gastos podrían correr a cargo del cliente;
- Los gastos de transporte correrán a cargo del cliente para una reparación efectuada fuera del período de garantía.
- Cualquier gesto comercial no disminuye estos derechos.

La lista previamente mencionada puede ser adaptada según el tipo de artículo (véase el manual del usuario del artículo en cuestión)