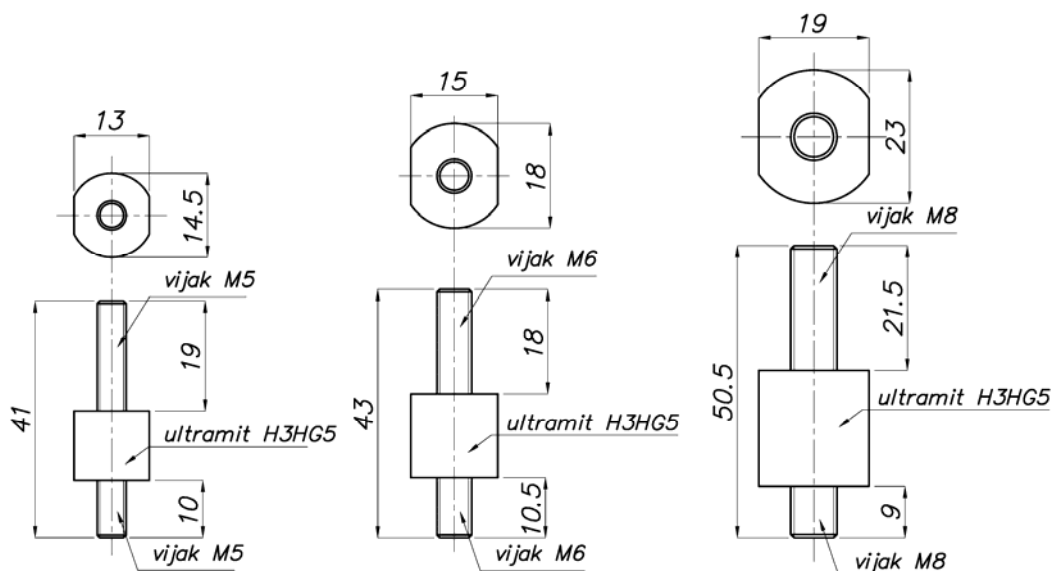


## IZOLATORJI

So izdelani iz dveh pocinkanih vijakov, ki sta med seboj izolirana s plastično maso Ultramit H3HG5.



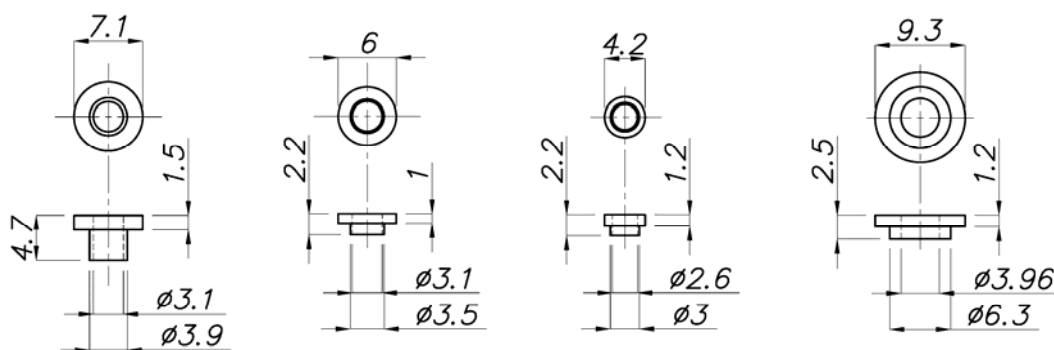
IZOLATOR M5

IZOLATOR M6

IZOLATOR M8

## IZOLIRNE PODLOŽKE

Material: IP1, IP2, IP4 - Teflon, ki zdrži temperaturo do 250°C, IP3 - Polysulfon, ojačan s steklenimi vlakni, zdrži temperaturo 145°C.



IP1

IP2

IP3

IP4