

Technical specification:

Technische Daten:

Working voltage/ Betriebsspannung:	125 V AC
Insulation resistance/ Isolationswiderstand:	≥5 GΩ
Dielectric withstanding voltage/ Spannungsfestigkeit:	1000V, 50 Hz, 1 min.
Temperature range/ Temperaturbereich:	-55 °C ... +125 °C
Current rating/ Strombelastbarkeit:	7,5 (UL) / 5 (CSA, VDE)
Mating cycles/ Steckzyklen:	Quality class 1 = 500 Gütestufe 1 Quality class 2 = 200 Gütestufe 2 Quality class 3 = 50 Gütestufe 3

Materials/

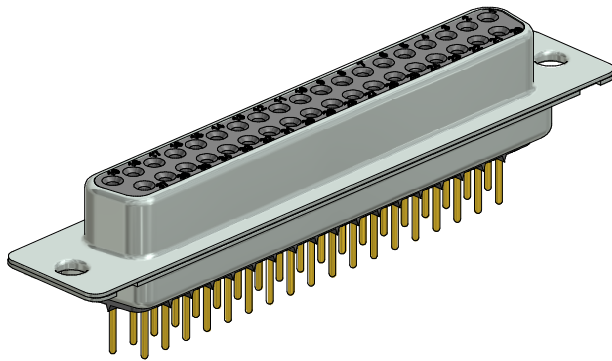
Werkstoffe:

Contact/ Kontakt:	Cu alloy, Au over Ni
Insulator/ Isolierkörper:	PBT GF UL 94 V-0, black/schwarz
Shell/ Gehäuse:	Steel, Sn over Ni

Installation specification/

Montagedaten:

PCB-Hole drillings/ Leiterplattenbohrbild:	see sheet 2/ siehe Seite 2
---	-------------------------------

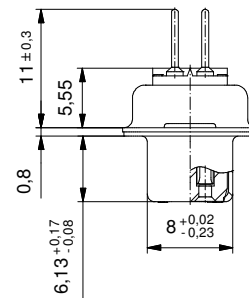
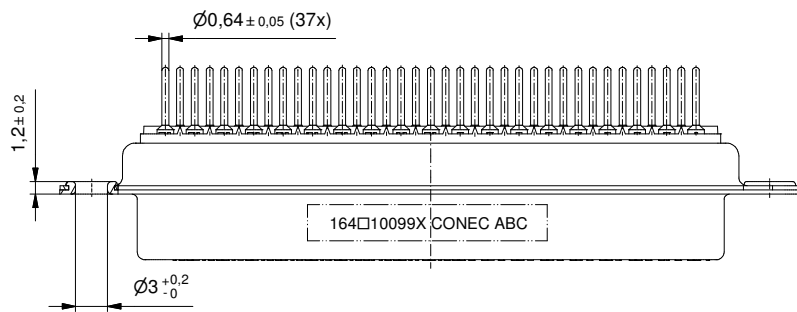
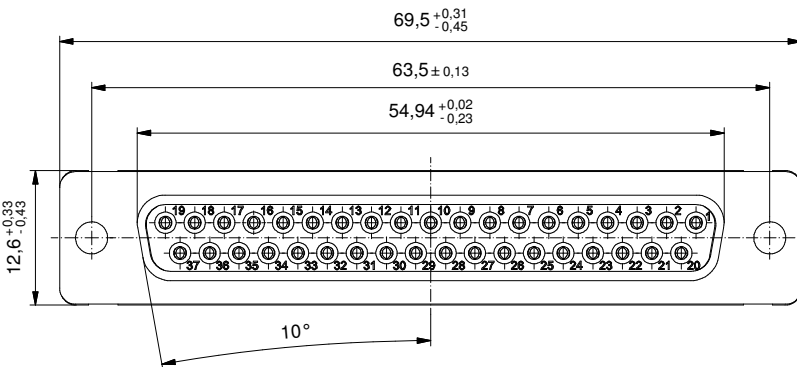
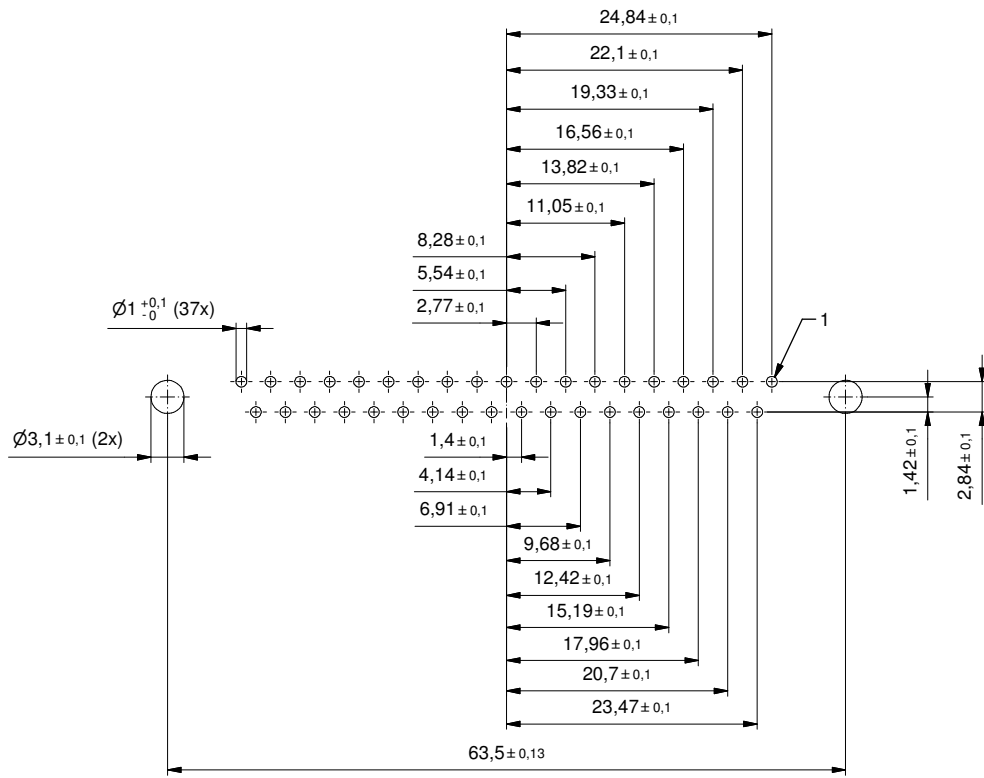


(b)

Part no. / Part Marked/ Art.-Nr. / Bedruckung:	Contact plating/ Kontakt Veredelung:			
164A10099X	Gold Flash over Nickel Gold über Nickel			
164B10099X	20 µin Hard Gold over min. 50 µin Nickel 20 µin Gold über min. 50 µin Nickel			
164C10099X	30 µin Hard Gold over min. 50 µin Nickel 30 µin Gold über min. 50 µin Nickel			
164J10099X	50 µin Hard Gold over min. 50 µin Nickel 50 µin Gold über min. 50 µin Nickel			
D-SUB Female 37pol.				
D-SUB Buchsenleiste 37pos.				
drawn/ gez.	Date/Datum	Name	dwg no / Z.-nr.: 16K1A2080	DIN- A3
appd./ gepr.	29.07.16	Henneboel		
	29.07.16	Fischer		
Index: Ind. b Ä6253 K.H. 02.08.16	scale/Maßstab:			
Status: InBearbeitung	2:1 (5:1)			
RoHS & REACH compliant/konform	CONEC ®			
1 / 2				

The reproduction, distribution and utilization of this document as well as the communication of its contents to others without express authorization is prohibited. Offenders will be held liable for the payment of damages. Wir bitten Sie, die Weitergabe, Verbreitung und Nutzung dieses Dokuments, insbesondere die Kommunikation mit Dritten, ohne unsere schriftliche Genehmigung zu unterlassen. Zuwiderhandlungen werden strafrechtlich verfolgt.

PCB hole drillings
(PCB top side) /
Leiterplattenbohrbild
(Leiterplatten Oberseite)



The reproduction, distribution and utilization of this document as well as the communication of its contents to third parties without express authorization is prohibited. Offenders will be held liable for the payment of damages. For further information on this subject, please contact the technical department of the manufacturer.

		dim. in mm		D-SUB Female 37pol. <i>D-SUB Buchsenleiste 37pos.</i>	
		Date/Datum 29.07.16	Name Henneboel		
		drawn/ gez. 29.07.16	Fischer		
		appd./ gepr. 29.07.16			
Index: Ind. b Ä6253 K.H. 02.08.16	scale/Maßstab: 2:1 (5:1)			dwg no / Z.-nr.: 16K1A2080	DIN- A3
Status: InBearbeitung		RoHS & REACH compliant/ konform		2 / 2	