

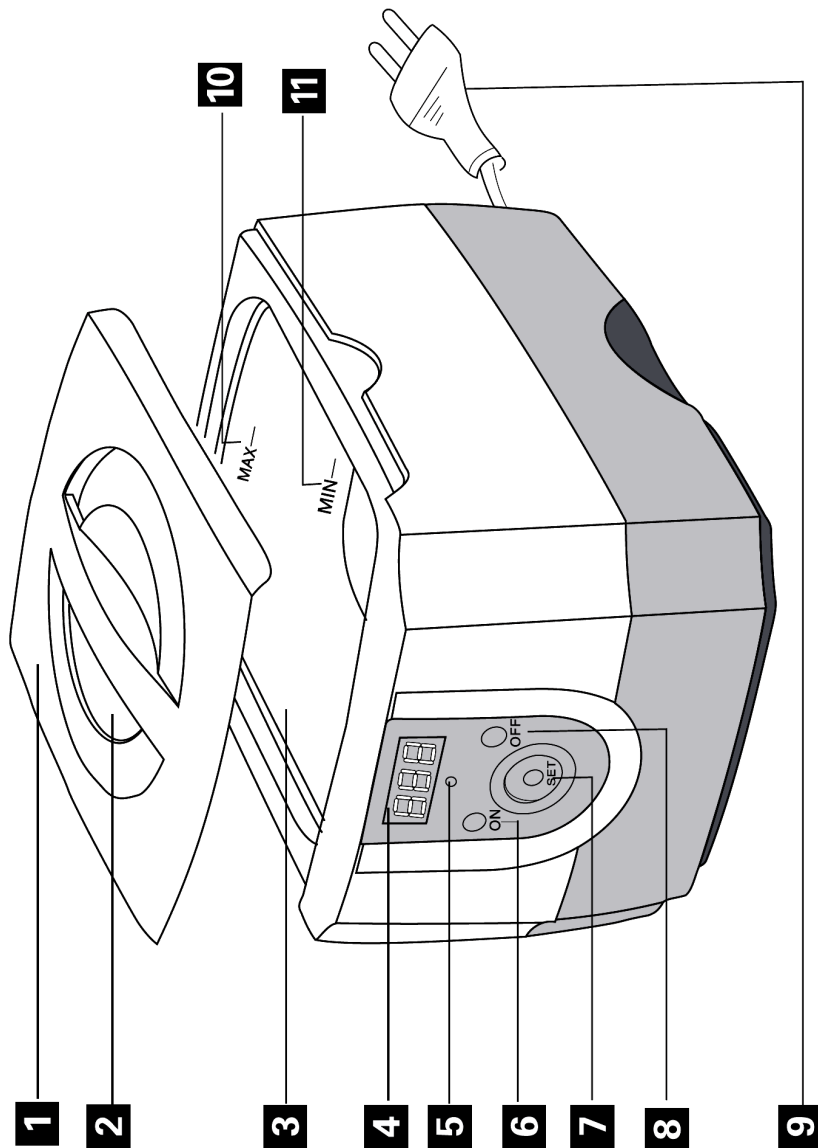
## VTUSC2

---



USER MANUAL	3
HANDLEIDING	8
MODE D'EMPLOI	13
MANUAL DEL USUARIO	18
BEDIENUNGSANLEITUNG	23
INSTRUKCJA OBSŁUGI	28
MANUAL DO UTILIZADOR	33





# USER MANUAL

## ULTRASONIC CLEANER WITH TIMER

### 1. Introduction



**To all residents of the European Union**

**Important environmental information about this product**

This symbol on the device or the package indicates that disposal of the device after its lifecycle could harm the environment. Do not dispose of the unit (or batteries) as unsorted municipal waste; it should be taken to a specialized company for recycling. This device should be returned to your distributor or to a local recycling service. Respect the local environmental rules.

**If in doubt, contact your local waste disposal authorities.**

Thank you for choosing Perel! Please read the manual thoroughly before bringing this device into service. If the device was damaged in transit, do not install or use it and contact your dealer.

### 2. Safety Instructions



Read and understand this manual and all safety signs before using this appliance.



Indoor use only.



Class 2.

- This device can be used by children aged from 8 years and above, and persons with reduced physical, sensory or mental capabilities or lack of experience and knowledge if they have been given supervision or instruction concerning the use of the device in a safe way and understand the hazards involved. Children shall not play with the device. Cleaning and user maintenance shall not be made by children without supervision.

- Damage caused by disregard of certain guidelines in this manual is not covered by the warranty and the dealer will not accept responsibility for any ensuing defects or problems.
- Do not disassemble the cleaner. There are no user-serviceable parts.
- Never clean the tank with abrasive or corrosive chemicals.
- Unplug the cleaner from the mains before filling up the tank. Fill the tank up to the limit level only.
- Make sure that the available voltage does not exceed the voltage stated in the specifications of this manual.
- If the supply cord is damaged, it must be replaced by the manufacturer, its service agent or similarly qualified persons in order to avoid a hazard.
- Disconnect the device from the mains to clean it or when it is not in use. Handle the power cord by the plug only. Avoid touching the power cord with wet hands.
- Only use the cleaner when the tank is filled with water.
- Never leave the cleaner unattended when plugged in.
- Keep the cleaner away from heat sources such as radiators. Operate on a dry and level surface.
- Do not immerse the cleaner.

- This cleaner is suited to clean a wide range of materials. However, we recommend not to clean following items:
  - delicate materials such as hawkbill, pearl, emerald, ivory, coral, agate...;
  - brittle metals such as solder;
  - non water-resistant watches;
  - other materials such as wood, contact lenses, ceramic, camera filters...
- Note that damage caused by user modifications to the device is not covered by the warranty.

### 3. General Guidelines

- Refer to the Velleman® Service and Quality Warranty on the last pages of this manual.
- All modifications of the device are forbidden for safety reasons. Damage caused by user modifications to the device is not covered by the warranty.
- Only use the device for its intended purpose. Using the device in an unauthorised way will void the warranty.
- Damage caused by disregard of certain guidelines in this manual is not covered by the warranty and the dealer will not accept responsibility for any ensuing defects or problems.
- Nor Velleman Group nv nor its dealers can be held responsible for any damage (extraordinary, incidental or indirect) – of any nature (financial, physical...) arising from the possession, use or failure of this product.
- Keep this manual for future reference.

### 4. Overview

Refer to the illustrations on page 2 of this manual.

<b>1</b>	lid
<b>2</b>	viewing window
<b>3</b>	tank
<b>4</b>	digital display
<b>5</b>	indication light
<b>6</b>	on button

<b>7</b>	setting button
<b>8</b>	off button
<b>9</b>	supply cord
<b>10</b>	maximum marking
<b>11</b>	minimum marking

## 5. Operation

Open the lid and place the object to be cleaned nicely spread onto the grill.

Fill the tank with tap water. Mind the markings (MAX and MIN).

Connect the cleaner to the mains using the power cord.

Press the SET button and select the working cycle (180 is the default working cycle).

Press ON to start the cleaning process. The red LED will light and the timer will count down. You will also hear the cleaner buzz. The red LED and the cleaner will switch off as soon as the timer reaches 000. Press OFF to manually stop the cleaning process or ON to repeat the cleaning process with the same working cycle.

When finished, unplug the cleaner from the mains and take out the object out of the tank. Remove the water from the tank and dry the cleaner.

## 6. Cleaning Tips

### General Cleaning

Clean any item using regular tap water. Put the object onto the grill and fill the tank so as to completely submerge the object.

### Cleaning Liquids

Add a tablespoon (4 ml) of regular washing-up liquid to the water when cleaning tableware. Remember to rinse the tableware with clean water.

## 7. Cleaning and Maintenance

Use this cleaner only when filled with water.

Unplug and empty the tank after each use. Never keep the tank filled with water.

Wipe the device regularly with a dry, lint-free cloth. Do not use alcohol or solvents.

Disconnect the device from the mains prior to maintenance activities.

Store the cleaner in a dry and cool place.

## 8. Technical Specifications

power supply .....	220-240 V~, 50 Hz
power consumption .....	70 W
tank material .....	stainless steel SUS304
dimensions	
general .....	230 x 180 x 160 mm
basket .....	160 x 128 x 46 mm

## VTUSC2

tank capacity .....	1.4 L
ultrasonic frequency .....	42 kHz
timer .....	5 cycles, with digital display (90-180-280-380-480 s)

**Use this device with original accessories only. Velleman Group nv cannot be held responsible in the event of damage or injury resulting from (incorrect) use of this device. For more info concerning this product and the latest version of this manual, please visit our website [www.velleman.eu](http://www.velleman.eu). The information in this manual is subject to change without prior notice.**

### © COPYRIGHT NOTICE

**The copyright to this manual is owned by Velleman Group nv. All worldwide rights reserved.**

No part of this manual may be copied, reproduced, translated or reduced to any electronic medium or otherwise without the prior written consent of the copyright holder.

# HANDLEIDING

## ULTRASONE REINIGER MET TIMER

### 1. Inleiding

#### Aan alle ingezetenen van de Europese Unie

#### Belangrijke milieu-informatie betreffende dit product



Dit symbool op het toestel of de verpakking geeft aan dat, als het na zijn levenscyclus wordt weggegooid, dit toestel schade kan toebrengen aan het milieu. Gooi dit toestel (en eventuele batterijen) niet bij het gewone huishoudelijke afval; het moet bij een gespecialiseerd bedrijf terechtkomen voor recycling. U moet dit toestel naar uw verdeler of naar een lokaal recyclagepunt brengen. Respecteer de plaatselijke milieuwetgeving.

**Hebt u vragen, contacteer dan de plaatselijke autoriteiten betreffende de verwijdering.**

Dank u voor uw aankoop! Lees deze handleiding grondig door voor u het toestel in gebruik neemt. Wordt het toestel beschadigd tijdens het transport, installeer het dan niet en raadpleeg uw dealer.

### 2. Veiligheidsvoorschriften



Lees en begrijp deze handleiding en de veiligheidsinstructies vóór ingebruikname.



Enkel voor gebruik binnenshuis.



Klasse 2.

- Dit toestel is geschikt voor gebruik door kinderen vanaf 8 jaar, door personen met fysieke, zintuiglijke of verstandelijke beperkingen, of door personen met gebrek aan ervaring en kennis, op voorwaarde dat dit onder toezicht gebeurt van een persoon die verantwoordelijk is voor hun veiligheid of hun aanwijzingen heeft gegeven, hoe zij het toestel moeten gebruiken en zich bewust zijn van de risico's die het gebruik van het toestel met zich meebrengt. Kinderen mogen niet met het toestel spelen. De reiniging en het onderhoud



van het toestel mogen niet worden uitgevoerd door kinderen, tenzij ze onder toezicht staan.

- De garantie geldt niet voor schade door het negeren van bepaalde richtlijnen in deze handleiding en uw dealer zal de verantwoordelijkheid afwijzen voor defecten of problemen die hier rechtstreeks verband mee houden.
- Demonteer de reiniger niet. De gebruiker mag geen onderdelen vervangen.
- Vermijd het toestel te reinigen met schuurmiddelen.
- Ontkoppel de reiniger van het lichtnet alvorens het reservoir te vullen. Vul het reservoir tot aan de markering.
- De beschikbare netspanning mag niet hoger zijn dan de spanning in de specificaties achteraan de handleiding.
- Indien de voedingskabel beschadigd is, dan moet deze door de fabrikant, diens servicedienst, of een gelijkwaardig bekwaam persoon vervangen worden om gevaar te voorkomen.
- Trek de stekker uit het stopcontact (trek nooit aan de kabel!) voordat u het toestel reinigt en als u het niet gebruikt. Raak de voedingskabel niet aan met natte handen.
- Schakel de reiniger enkel in wanneer het reservoir met water is gevuld.
- Laat en ingeschakelde reiniger nooit onbeheerd achter.

- Houd de reiniger uit de buurt van warmtebronnen zoals radiatorkachels. Plaats het toestel op een droog en horizontaal oppervlak.
- Dompel de reiniger niet onder.
- Deze reiniger reinigt tal van voorwerpen. Volgende voorwerpen zijn echter niet geschikt:
  - delicate materialen zoals karetschildpad, parels, smaragd, ivoor, koraal, agaat...;
  - broze metalen zoals soldeer;
  - niet-waterbestendige horloges;
  - andere materialen zoals hout, contactlenzen, keramiek, camerafilters...
- Schade door wijzigingen die de gebruiker heeft aangebracht aan het toestel vallen niet onder de garantie.

### 3. Algemene richtlijnen

- Raadpleeg de Velleman® service- en kwaliteitsgarantie achteraan deze handleiding.
- Om veiligheidsredenen mag u geen wijzigingen aanbrengen. Schade door wijzigingen die de gebruiker heeft aangebracht aan het toestel valt niet onder de garantie.
- Gebruik het toestel enkel waarvoor het gemaakt is. De garantie vervalt automatisch bij ongeoorloofd gebruik.
- De garantie geldt niet voor schade door het negeren van bepaalde richtlijnen in deze handleiding en uw dealer zal de verantwoordelijkheid afwijzen voor defecten of problemen die hier rechtstreeks verband mee houden.
- Noch Velleman Group nv noch zijn verdelers kunnen aansprakelijk gesteld worden voor schade (buitengewoon, incidenteel of onrechtstreeks) – van welke aard dan ook (financieel, fysisch...) voortvloeiend uit het bezit, gebruik of falen van dit product.
- Bewaar deze handleiding voor verdere raadpleging.

## 4. Omschrijving

Raadpleeg de afbeeldingen op pagina 2 van deze handleiding.

<b>1</b>	deksel
<b>2</b>	kijkvenster
<b>3</b>	reservoir
<b>4</b>	digitale aflezing
<b>5</b>	aanduidingsled
<b>6</b>	inschakelen

<b>7</b>	instellen
<b>8</b>	uitschakelen
<b>9</b>	voedingskabel
<b>10</b>	maximale hoogte
<b>11</b>	minimale hoogte

## 5. Gebruik

Open het deksel en plaats het object op de rooster.

Vul het reservoir met leidingwater. Respecteer de markeringen (MAX en MIN).

Koppel de reiniger aan het lichtnet met behulp van de voedingskabel.

Druk op SET en selecteer de reinigingsduur (180 is de standaard reinigingsduur).

Druk op ON om het reinigen te starten. De rode led licht op en de timer begint af te tellen. U hoort de reiniger ook lichtjes zoemen. De led en de reiniger schakelen automatisch uit van zodra de timer op 000 staat. Druk op OFF om het reinigingsproces manueel stop te zetten of op ON om het reinigingsproces te herstarten.

Ontkoppel de reiniger van het lichtnet en haal de objecten uit het reservoir. Leeg het reservoir na elk gebruik.

## 6. Reinigingstips

### Algemene reiniging

Reinig een voorwerp met leidingwater. Leg het object op de rooster en vul de tank zodat het object volledig ondergedompeld is.

### Reinigingsmiddelen

Voeg een koffielepel (4 ml) standaard afwasmiddel aan het water toe om bestek te reinigen. Spoel daarna het bestek met zuiver water.

## 7. Reiniging en onderhoud

Gebruik deze reiniger enkel wanneer hij met water is gevuld.

Ontkoppel de reiniger van het lichtnet en leeg het reservoir na elk gebruik. Stockeer het toestel nooit met een gevuld reservoir.

Maak het toestel geregeld schoon met een droge, niet pluizende doek. Gebruik geen alcohol of solvent.

Ontkoppel de reiniger van het lichtnet alvorens onderhoudswerkzaamheden uit te voeren.

Bewaar de reiniger op een droge, koele plaats.

## 8. Technische specificaties

voeding .....	220-240 V~, 50/60 Hz
verbruik .....	70 W
materiaal reservoir .....	roestvrij staal SUS304
afmetingen	
algemeen .....	230 x 180 x 160 mm
korf .....	160 x 128 x 46 mm
inhoud reservoir .....	1.4 L
frequentie .....	42 kHz
timer .....	5 cycli, met digitale weergave (90-180-280-380-480 s)

**Gebruik dit toestel enkel met originele accessoires. Velleman Group nv is niet aansprakelijk voor schade of kwetsuren bij (verkeerd) gebruik van dit toestel. Voor meer informatie over dit product en de laatste versie van deze handleiding, zie [www.velleman.eu](http://www.velleman.eu). De informatie in deze handleiding kan te allen tijde worden gewijzigd zonder voorafgaande kennisgeving.**

### © AUTEURSRECHT

**Velleman Group nv heeft het auteursrecht voor deze handleiding. Alle wereldwijde rechten voorbehouden.** Het is niet toegestaan om deze handleiding of gedeelten ervan over te nemen, te kopiëren, te vertalen, te bewerken en op te slaan op een elektronisch medium zonder voorafgaande schriftelijke toestemming van de rechthebbende.

## MODE D'EMPLOI

# NETTOYEUR À ULTRASONS À MINUTEUR

## 1. Introduction



### Aux résidents de l'Union européenne

#### Informations environnementales importantes concernant ce produit

Ce symbole sur l'appareil ou l'emballage indique que l'élimination d'un appareil en fin de vie peut polluer l'environnement. Ne pas jeter un appareil électrique ou électronique (et des piles éventuelles) parmi les déchets municipaux non sujets au tri sélectif ; une déchetterie traitera l'appareil en question. Renvoyer l'appareil à votre fournisseur ou à un service de recyclage local. Respecter la réglementation locale relative à la protection de l'environnement.

**En cas de questions, contacter les autorités locales pour élimination.**

Nous vous remercions de votre achat ! Lire attentivement le présent mode d'emploi avant la mise en service de l'appareil. Si l'appareil a été endommagé pendant le transport, ne pas l'installer et consulter votre revendeur.

## 2. Consignes de sécurité



Lire et comprendre ce mode d'emploi et toutes les consignes de sécurité avant d'utiliser l'appareil.



Utiliser cet appareil uniquement à l'intérieur.



Classe 2.

- Cet appareil peut être utilisé par des enfants âgés de 8 ans et plus et des personnes manquant d'expérience et de connaissances ou dont les capacités physiques, sensorielles ou mentales sont réduites, si elles ont été formées et encadrées quant à l'utilisation de l'appareil d'une manière sûre et connaissent les risques encourus. Ne pas laisser les enfants jouer avec l'appareil. Le nettoyage et l'entretien ne doivent pas être effectués par des enfants sans surveillance.

- La garantie ne s'applique pas aux dommages survenus en négligeant certaines directives de cette notice et votre revendeur déclinera toute responsabilité pour les problèmes et les défauts qui en résultent.
- Ne pas démonter le nettoyeur. Il n'y a aucune pièce maintenable par l'utilisateur.
- Éviter de nettoyer l'appareil à l'aide de produits abrasifs ou corrosifs.
- Déconnecter le nettoyeur du réseau électrique avant de remplir le réservoir. Remplir le réservoir jusqu'au repère.
- La tension réseau ne peut pas dépasser la tension mentionnée dans les spécifications à la fin de cette notice.
- Si le câble flexible externe est endommagé, il doit être remplacé par le fabricant, son service technique ou toute autre personne qualifiée, pour éviter tout danger.
- Débrancher l'appareil s'il n'est pas utilisé ou pour le nettoyer. Tirer la fiche pour débrancher l'appareil ; non pas le câble. Éviter de toucher le cordon d'alimentation avec les mains mouillées.
- Ne brancher l'appareil que lorsque le réservoir est rempli.
- Ne jamais laisser un appareil branché sans supervision.
- Tenir le nettoyeur à l'écart de sources de chaleur comme des radiateurs. Placer l'appareil sur une surface sèche et plane.
- Ne jamais immerger le nettoyeur dans un liquide.

- Cet appareil a été conçu pour le nettoyage d'une multitude d'objets. Nous déconseillons toutefois d'utiliser ce nettoyeur avec :
  - des matériaux délicats comme l'écaille de tortue, la perle, l'émeraude, l'ivoire, le corail, l'agate... ;
  - des métaux fragiles comme la soudure ;
  - des montres non étanches ;
  - d'autres matériaux comme le bois, des lentilles de contact, la céramique, des filtres de caméra...
- Les dommages occasionnés par des modifications à l'appareil par le client, ne tombent pas sous la garantie.

### 3. Directives générales

- Se référer à la garantie de service et de qualité Velleman® en fin de ce mode d'emploi.
- Toute modification est interdite pour des raisons de sécurité. Les dommages occasionnés par des modifications par le client ne tombent pas sous la garantie.
- N'utiliser l'appareil qu'à sa fonction prévue. Un usage impropre annule d'office la garantie.
- La garantie ne se s'applique pas aux dommages survenus en négligeant certaines directives de ce mode d'emploi et votre revendeur déclinera toute responsabilité pour les problèmes et les défauts qui en résultent.
- Ni Velleman Group nv ni ses distributeurs ne peuvent être tenus responsables des dommages exceptionnels, imprévus ou indirects, quelles que soient la nature (financière, corporelle, etc.), causés par la possession, l'utilisation ou le dysfonctionnement de ce produit.
- Garder ce mode d'emploi pour toute référence ultérieure.

## 4. Description

Se référer aux illustrations en page 2 de ce mode d'emploi.

<b>1</b>	couverture
<b>2</b>	partie transparente
<b>3</b>	réservoir
<b>4</b>	affichage numérique
<b>5</b>	LED d'indication
<b>6</b>	ON

<b>7</b>	SET
<b>8</b>	OFF
<b>9</b>	cordon d'alimentation
<b>10</b>	MAX
<b>11</b>	MIN

## 5. Emploi

Ouvrir le couvercle et placer l'objet sur la grille.

Remplir le réservoir jusqu'au repère avec de l'eau du robinet.

Raccorder le nettoyeur au réseau à l'aide du cordon d'alimentation.

Enfoncer SET pour sélectionner le cycle de nettoyage (180 est le cycle par défaut).

Enfoncer ON pour démarrer le processus de nettoyage. La LED rouge s'allume et le minuteur commence le compte à rebours. Vous entendrez également le nettoyeur ronronner. La LED rouge s'éteint et le nettoyeur se déclenche automatiquement lorsque le minuteur est à 000. Enfoncer OFF pour arrêter manuellement le processus de nettoyage ou ON lorsque vous désirez redémarrer le processus de nettoyage.

Une fois le processus de nettoyage terminé, déconnecter le nettoyeur du réseau et sortir l'objet du réservoir. Vider le réservoir et nettoyer l'appareil.

## 6. Quelques tuyaux

### En général

Nettoyer un objet quelconque avec de l'eau du robinet. Placer l'objet sur la grille et le submerger complètement.

### Les détergents

Ajouter une cuillère à café (4 ml) de liquide vaisselle pour le nettoyage de couverts. Rincer les couverts avec de l'eau claire.

## 7. Nettoyage et entretien

N'employer le nettoyeur que lorsque le réservoir est rempli.

Déconnecter l'appareil du réseau et vider le réservoir après usage. Ne jamais stocker un appareil avec un réservoir rempli.

Essuyer l'appareil régulièrement avec un chiffon sec non pelucheux. Éviter l'usage d'alcool et de solvants.

Déconnecter l'appareil du réseau avant tout nettoyage.

Stocker le nettoyeur dans un endroit sec un frais.



## 8. Spécifications techniques

alimentation .....	220-240 V~, 50 Hz
consommation .....	70 W
matériau du réservoir .....	acier inoxydable SUS304
dimensions	
général .....	230 x 180 x 160 mm
panier .....	160 x 128 x 46 mm
capacité du réservoir .....	1.4 L
fréquence des ultrasons .....	42 kHz
minuteur .....	5 cycles, avec affichage numérique (90-180-280-380-480 s)

**N'employer cet appareil qu'avec des accessoires d'origine. Velleman Group nv ne peut, dans la mesure conforme au droit applicable être tenue responsable des dommages ou lésions (directs ou indirects) pouvant résulter de l'utilisation de cet appareil. Pour plus d'informations concernant cet article et la dernière version de cette notice, visiter notre site web [www.velleman.eu](http://www.velleman.eu). Les spécifications et le contenu de ce mode d'emploi peuvent être modifiés sans notification préalable.**

### © DROITS D'AUTEUR

**Velleman Group nv est l'ayant droit des droits d'auteur de ce mode d'emploi. Tous droits mondiaux réservés.** Toute reproduction, traduction, copie ou diffusion, intégrale ou partielle, du contenu de ce mode d'emploi par quelque procédé ou sur tout support électronique que ce soit est interdite sans l'accord préalable écrit de l'ayant droit.

# MANUAL DEL USUARIO

## LIMPIADOR ULTRASÓNICO CON TEMPORIZADOR

### 1. Introducción



#### A los ciudadanos de la Unión Europea

#### Importantes informaciones sobre el medio ambiente concerniente a este producto

Este símbolo en este aparato o el embalaje indica que, si tira las muestras inservibles, podrían dañar el medio ambiente. No tire este aparato (ni las pilas, si las hubiera) en la basura doméstica; debe ir a una empresa especializada en reciclaje. Devuelva este aparato a su distribuidor o a la unidad de reciclaje local. Respete las leyes locales en relación con el medio ambiente.

**Si tiene dudas, contacte con las autoridades locales para residuos.**

¡Gracias por elegir Perel! Lea atentamente las instrucciones del manual antes de usar el aparato. Si ha sufrido algún daño en el transporte no lo instale y póngase en contacto con su distribuidor.

### 2. Instrucciones de seguridad



Lea y comprenda este manual y todas las instrucciones de seguridad antes de usar el aparato.



Utilice el aparato sólo en interiores.



Clase 2.

- Este aparato no es apto para niños menores de 8 años ni para personas con capacidades físicas, sensoriales o mentales reducidas ni para personas con una falta de experiencia y conocimientos del producto, salvo si están bajo la vigilancia de una persona que pueda garantizar la seguridad. Asegúrese de que los niños no jueguen con este dispositivo. Nunca deje que los niños limpien o manipulen el aparato sin supervisión.

- Daños causados por descuido de las instrucciones de seguridad de este manual invalidarán su garantía y su distribuidor no será responsable de ningún daño u otros problemas resultantes.
- No desmonte el limpiador. El usuario no habrá de efectuar el mantenimiento de ninguna pieza.
- Nunca limpie el aparato con productos abrasivos o corrosivos.
- Desconecte el limpiador ultrasónico de la red eléctrica antes de llenar el depósito. Llene el depósito hasta el nivel límite.
- Asegúrese de que la tensión de red no sea mayor que la tensión indicada en las especificaciones.
- Para evitar cualquier riesgo de descarga eléctrica, la reparación de un cable flexible externo o del cable del aparato mismo debe ser realizada por el fabricante, su técnico u otro técnico cualificado.
- Desconecte siempre el aparato si no va a usarlo durante un largo período de tiempo o antes de limpiarlo. Tire siempre del enchufe para desconectar el cable de red, nunca del propio cable. No toque el cable de alimentación con las manos mojadas.
- Conecte el aparato sólo si el depósito está lleno de agua.
- Nunca deje un aparato activado sin vigilancia.

- Mantenga el aparato lejos del alcance de fuentes de calor como p.ej. calefacciones. Ponga el aparato en una superficie seca y plana.
- Nunca sumerja el aparato en un líquido.
- Este aparato ha sido diseñado para limpiar una multitud de objetos. No obstante, no utilice el limpiador ultrasónico con:
  - materiales delicados como la concha de tortuga, las perlas, la esmeralda, el marfil, el coral, el ágata, etc.;
  - metales frágiles como la soldadura;
  - relojes no estancos;
  - otros materiales como la madera, las lentes de contacto, la cerámica, los filtros de cámara, etc.
- Los daños causados por modificaciones no autorizadas, no están cubiertos por la garantía.

### 3. Normas generales

- Véase la Garantía de servicio y calidad Velleman® al final de este manual del usuario.
- Por razones de seguridad, las modificaciones no autorizadas del aparato están prohibidas. Los daños causados por modificaciones no autorizadas, no están cubiertos por la garantía.
- Utilice sólo el aparato para las aplicaciones descritas en este manual. Su uso incorrecto anula la garantía completamente.
- Los daños causados por descuido de las instrucciones de seguridad de este manual invalidarán su garantía y su distribuidor no será responsable de ningún daño u otros problemas resultantes.
- Ni Velleman Group nv ni sus distribuidores serán responsables de los daños extraordinarios, ocasionales o indirectos, sea cual sea la índole (financiera, física, etc.), causados por la posesión, el uso o el fallo de este producto.
- Guarde este manual del usuario para cuando necesite consultarlo.

## 4. Descripción

Véase las figuras en la página 2 de este manual del usuario.

<b>1</b>	tapa
<b>2</b>	parte transparente
<b>3</b>	depósito
<b>4</b>	display digital
<b>5</b>	LED de indicación
<b>6</b>	ON

<b>7</b>	SET
<b>8</b>	OFF
<b>9</b>	cable de alimentación
<b>10</b>	MAX
<b>11</b>	MIN

## 5. Funcionamiento

Abra la tapa y ponga el objeto en la rejilla.

Llene el depósito con agua del grifo hasta el nivel límite (MAX y MIN).

Conecte el aparato con el cable de alimentación a la red.

Pulse SET para seleccionar el ciclo de limpieza (180 es el ciclo de limpieza por defecto).

Pulse ON para activar el procedimiento de limpieza. El LED verde se ilumina y el temporizador empieza la cuenta atrás. Oirá también que el aparato zumba. El limpiador se desactiva automáticamente si el temporizador está en 000. Pulse OFF para parar el procedimiento de limpieza manualmente o pulse ON si quiere reactivar el procedimiento de limpieza.

Después de que el procedimiento de limpieza se haya terminado, desconecte el aparato de la red eléctrica y saque el objeto del depósito. Vacíe el depósito y limpie el aparato.

## 6. Algunos consejos

### En general

Limpie cualquier objeto con agua del grifo. Ponga el objeto en la rejilla y sumérgalo completamente.

### Los detergentes

Añada una cuchara de café (4 ml) colmada de detergente líquido estándar. Luego, enjuague el cubierto con agua pura.

## 7. Limpieza y mantenimiento

Utilice el aparato sólo con el depósito lleno.

Desconecte el aparato de la red eléctrica y vacíe el depósito después de cada uso. Nunca almacene el aparato con el depósito lleno.

Limpie el aparato y el depósito con un paño seco sin pelusas. Evite el uso de alcohol y de disolventes.

Desconecte el aparato de la red eléctrica antes de limpiarlo.

Guarde el limpiador en un lugar seco y fresco.

## 8. Especificaciones

alimentación .....	220-240 V~, 50 Hz
consumo .....	70 W
depósito .....	acero inoxidable SUS304
dimensiones	
general .....	230 x 180 x 160 mm
cesta .....	160 x 128 x 46 mm
capacidad .....	1.4 L
frecuencia ultrasónica .....	42 kHz
temporizador .....	5 ciclos, con display digital (90-180-280-380-480 s)

**Utilice este aparato sólo con los accesorios originales. Velleman Group nv no será responsable de daños ni lesiones causados por un uso (indebido) de este aparato. Para más información sobre este producto y la versión más reciente de este manual del usuario, visite nuestra página [www.velleman.eu](http://www.velleman.eu). Se pueden modificar las especificaciones y el contenido de este manual sin previo aviso.**

### © DERECHOS DE AUTOR

**Velleman Group nv dispone de los derechos de autor para este manual del usuario. Todos los derechos mundiales reservados.** Está estrictamente prohibido reproducir, traducir, copiar, editar y guardar este manual del usuario o partes de ello sin el consentimiento previo por escrito del propietario del copyright.

# BEDIENUNGSANLEITUNG

## ULTRASCHALLREINIGER MIT TIMER

### 1. Einführung

**An alle Einwohner der Europäischen Union**

**Wichtige Umweltinformationen über dieses Produkt**



Dieses Symbol auf dem Produkt oder der Verpackung zeigt an, dass die Entsorgung dieses Produktes nach seinem Lebenszyklus der Umwelt Schaden zufügen kann. Entsorgen Sie die Einheit (oder verwendeten Batterien) nicht als unsortierter Hausmüll; die Einheit oder verwendeten Batterien müssen von einer spezialisierten Firma zwecks Recycling entsorgt werden. Diese Einheit muss an den Händler oder ein örtliches Recycling-Unternehmen retourniert werden. Respektieren Sie die örtlichen Umweltvorschriften.

**Falls Zweifel bestehen, wenden Sie sich für Entsorgungsrichtlinien an Ihre örtliche Behörde.**

Vielen Dank, dass Sie sich für Perel entschieden haben! Lesen Sie diese Bedienungsanleitung vor Inbetriebnahme sorgfältig durch. Überprüfen Sie, ob Transportschäden vorliegen. Sollte dies der Fall sein, verwenden Sie das Gerät nicht und wenden Sie sich an Ihren Händler.

### 2. Sicherheitshinweise



Lesen und begreifen Sie diese Bedienungsanleitung und die Sicherheitshinweise vor Inbetriebnahme.



Das Gerät eignet sich nur für die Anwendung im Innenbereich.



Klasse 2.

- Dieses Gerät kann von Kindern ab 8 Jahren und darüber sowie von Personen mit verringerten physischen, sensorischen oder mentalen Fähigkeiten oder Mangel an Erfahrung und Wissen benutzt werden, wenn sie beaufsichtigt oder bezüglich des sicheren Gebrauchs des Gerätes unterwiesen wurden und die daraus resultierenden Gefahren verstehen. Kinder sollten nicht mit dem Gerät spielen. Beachten Sie, dass Kinder das Gerät

nicht reinigen oder bedienen.

- Bei Schäden, die durch Nichtbeachtung der Bedienungsanleitung verursacht werden, erlischt der Garantieanspruch. Für daraus resultierende Folgeschäden übernimmt der Hersteller keine Haftung.
- Demontieren Sie das Gerät nicht. Es gibt keine zu wartenden Teile.
- Reinigen Sie das Gerät nicht mit Scheuermitteln.
- Trennen Sie das Gerät vom Netz, ehe Sie die Wanne füllen. Füllen Sie die Wanne bis zur Markierungslinie.
- Vergewissern Sie sich, dass die anzuschließende Netzspannung nicht höher ist als die Netzspannung beschrieben in dieser Bedienungsanleitung.
- Um elektrische Schläge zu vermeiden soll der Fabrikant, seine Fachkraft oder eine andere Fachkraft das externe, flexible Kabel oder das Netzkabel des Gerätes selber bei Beschädigungen ersetzen.
- Trennen Sie das Gerät bei Nichtbenutzung und vor jeder Reinigung vom Netz. Fassen Sie dazu den Netzstecker an der Grifffläche an und ziehen Sie nie an der Netzleitung. Berühren Sie das Stromversorgungskabel nicht mit nassen Händen.
- Schalten Sie das Gerät nur ein wenn die Wanne mit Wasser gefüllt ist.
- Lassen Sie das Gerät in Betrieb nicht unbeaufsichtigt zurück.



- Halten Sie das Gerät von Wärmequellen wie z.B. Radiatoren fern. Installieren Sie das Gerät auf einer trockenen und horizontalen Oberfläche.
- Tauchen Sie das Gerät nicht ein.
- Das Gerät reinigt verschiedene Gegenstände. Nachfolgende Gegenstände eignen sich aber nicht:
  - delikate Materialien wie Schildkrötenpanzer, Perlen, Smaragd, Elfenbein, Koralle, Achat, usw.;
  - sprödes Metall wie Lötzinn;
  - nicht-wasserfeste Uhren;
  - andere Materialien wie Holz, Kontaktlinsen, Keramik, Kamerafilter...
- Bei Schäden verursacht durch eigenmächtige Änderungen erlischt der Garantieanspruch.

### 3. Allgemeine Richtlinien

- Siehe Velleman® Service- und Qualitätsgarantie am Ende dieser Bedienungsanleitung.
- Eigenmächtige Veränderungen sind aus Sicherheitsgründen verboten. Bei Schäden verursacht durch eigenmächtige Änderungen erlischt der Garantieanspruch.
- Verwenden Sie das Gerät nur für Anwendungen beschrieben in dieser Bedienungsanleitung. Bei falscher Anwendung dieses Gerätes erlischt der Garantieanspruch.
- Bei Schäden, die durch Nichtbeachtung der Bedienungsanleitung verursacht werden, erlischt der Garantieanspruch. Für daraus resultierende Folgeschäden übernimmt der Hersteller keine Haftung.
- Weder Velleman Group nv noch die Händler können für außergewöhnliche, zufällige oder indirekte Schäden irgendwelcher Art (finanziell, physisch, usw.), die durch Besitz, Gebrauch oder Defekt verursacht werden, haftbar gemacht werden.
- Bewahren Sie diese Bedienungsanleitung für künftige Einsichtnahme auf.

## 4. Beschreibung

Siehe Abbildungen, Seite 2 dieser Bedienungsanleitung.

<b>1</b>	Deckel
<b>2</b>	Sichtfenster
<b>3</b>	Wanne
<b>4</b>	digitales Display
<b>5</b>	Anzeige-LED
<b>6</b>	ON

<b>7</b>	SET
<b>8</b>	OFF
<b>9</b>	Stromkabel
<b>10</b>	MAX
<b>11</b>	MIN

## 5. Anwendung

Öffnen Sie den Deckel und legen Sie den Gegenstand auf das Gitter.

Füllen Sie die Wanne mit Leitungswasser. Beachten Sie die Markierungen (MAX und MIN).

Verbinden Sie das Gerät über das Stromversorgungskabel mit dem Netz.

Drücken Sie SET und wählen Sie die Reinigungsdauer (180 ist die Standard-Reinigungsdauer).

Drücken Sie ON, um das Reinigen zu starten. Die grüne LED leuchtet und der Timer fängt mit dem Rückwärtszählen an. Es ertönt auch ein leichtes Summen. Das Gerät beendet automatisch den Reinigungsvorgang sobald der Timer auf 000 steht. Drücken Sie OFF, um den Reinigungsvorgang manuell zu beenden oder drücken Sie ON, um das Reinigen wieder zu starten.

Trennen Sie das Gerät vom Netz und entnehmen Sie die Gegenstände aus der Wanne. Entleeren Sie das Wasser nach jedem Gebrauch aus der Wanne.

## 6. Reinigungshinweise

### Allgemeine Reinigung

Spülen Sie den Gegenstand mit Leitungswasser ab. Legen Sie den Gegenstand auf das Gitter und füllen Sie die Wanne bis den Gegenstand völlig eingetaucht ist.

### Reinigungsmittel

Fügen Sie dem Wasser einen Kaffeelöffel (4 ml) Standard-Reinigungsmittel zu, um Besteck zu reinigen. Spülen Sie das Besteck danach mit reinem Wasser ab.

## 7. Reinigung und Wartung

Verwenden Sie das Gerät nur wenn es mit Wasser gefüllt ist.

Trennen Sie das Gerät vom Netz und entleeren Sie das Wasser nach jedem Gebrauch aus der Wanne. Lagern Sie das Gerät nie mit gefüllter Wanne.

Reinigen Sie das Gerät mit einem trockenen fusselfreien Tuch. Verwenden Sie auf keinen Fall Alkohol oder irgendwelche Lösungsmittel.

Trennen Sie das Gerät vor den Wartungsarbeiten vom Netz.

Lagern Sie das Gerät auf einem trockenen, kühlen Ort.

## 8. Technische Daten

Stromversorgung .....	220-240 V~, 50 Hz
Stromverbrauch .....	70 W
Behälter .....	rostfreiem Stahl SUS304
Abmessungen	
allgemein .....	230 x 180 x 160 mm
Korb .....	160 x 128 x 46 mm
Kapazität.....	1,4 L
Ultraschallfrequenz .....	42 kHz
Timer .....	5 Zyklen, mit digitalem Display (90-180-280-380-480 S)

**Verwenden Sie dieses Gerät nur mit originellen Zubehörteilen. Velleman Group nv übernimmt keine Haftung für Schaden oder Verletzungen bei (falscher) Anwendung dieses Gerätes. Für mehr Informationen zu diesem Produkt und die neueste Version dieser Bedienungsanleitung, siehe [www.velleman.eu](http://www.velleman.eu). Alle Änderungen ohne vorherige Ankündigung vorbehalten.**

### © URHEBERRECHT

**Velleman Group nv besitzt das Urheberrecht für diese Bedienungsanleitung. Alle weltweiten Rechte vorbehalten.** Ohne vorherige schriftliche Genehmigung des Urhebers ist es nicht gestattet, diese Bedienungsanleitung ganz oder in Teilen zu reproduzieren, zu kopieren, zu übersetzen, zu bearbeiten oder zu speichern.

# INSTRUKCJA OBSŁUGI

## MYJKA ULTRADŹWIĘKOWA Z TIMEREM

### 1. Wstęp

**Przeznaczona dla mieszkańców Unii Europejskiej.**

**Ważne informacje dotyczące środowiska.**



Niniejszy symbol umieszczony na urządzeniu bądź opakowaniu wskazuje, że utylizacja produktu może być szkodliwa dla środowiska. Nie należy wyrzucać urządzenia (lub baterii) do zbiorczego pojemnika na odpady komunalne, należy je przekazać specjalistycznej firmie zajmującej się recyklingiem. Niniejsze urządzenie należy zwrócić dystrybutorowi lub lokalnej firmie świadczącej usługi recyklingu. Przestrzegaj lokalnych zasad dotyczących środowiska

**W razie wątpliwości należy skontaktować się z lokalnym organem odpowiedzialnym za utylizację odpadów.**

Dziękujemy za wybór produktu Perel! Prosimy o dokładne zapoznanie się z instrukcją obsługi przed użyciem urządzenia. Nie montować ani nie używać urządzenia, jeśli zostało uszkodzone podczas transportu - należy skontaktować się ze sprzedawcą.

### 2. Wskazówki bezpieczeństwa



Przed zastosowaniem urządzenia należy zapoznać się z niniejszą instrukcją oraz symbolami bezpieczeństwa.



Wyłącznie do użytku wewnątrz pomieszczeń.



Klasa 2.

- Z niniejszego urządzenia mogą korzystać dzieci powyżej 8 roku życia i osoby o ograniczonych zdolnościach fizycznych, zmysłowych bądź umysłowych, jak również osoby nieposiadające doświadczenia lub znajomości urządzenia, jeśli znajdują się one pod nadzorem innych osób lub jeśli zostały pouczone na temat bezpiecznego sposobu użycia urządzenia oraz zdają sobie sprawę ze związanych z nim zagrożeń. Dzieci nie mogą używać urządzenia do zabawy. Prace związane z czyszczeniem i

konserwacją nie mogą być wykonywane przez dzieci pozostawione bez nadzoru.

- Gwarancja nie obejmuje uszkodzeń spowodowanych nieprzestrzeganiem niniejszej instrukcji, a sprzedawca nie ponosi odpowiedzialności za wynikłe uszkodzenia lub problemy.
- Nie rozmontowywać myjki. W urządzeniu nie występują części, które mogą być serwisowane przez użytkownika.
- Nigdy nie czyścić zbiornika ściernymi lub żrącymi środkami chemicznymi.
- Przed napełnieniem zbiornika należy odłączyć myjkę od sieci. Napełniać zbiornik tylko do dopuszczalnego poziomu.
- Należy upewnić się, że napięcie nie przekracza wartości określonej w specyfikacjach niniejszej instrukcji.
- Uszkodzony przewód zasilający powinien wymienić producent, przedstawiciel serwisu producenta lub osoba o podobnych kwalifikacjach, aby uniknąć zagrożenia.
- Urządzenie należy odłączyć od zasilania przed czyszczeniem oraz w przypadku, gdy nie jest używane. Przewód zasilający należy trzymać wyłącznie za wtyczkę. Unikać dotykania kabla zasilającego mokrymi rękami.
- Myjki używać tylko wtedy, gdy zbiornik jest napełniony wodą.
- Nigdy nie pozostawiać podłączonej myjki bez nadzoru!

- Myjkę należy trzymać z dala od źródeł ciepła, takich jak grzejniki. Ustawiać na suchej i równej powierzchni.
- Nie zanurzać myjki.
- Myjka przeznaczona jest do czyszczenia różnorodnych materiałów. Tym niemniej, nie zaleca się czyszczenia:
  - delikatnych materiałów, takich jak szylkret, perła, szmaragd, kość słoniowa, koral, agat...;
  - kruchych metali, takich jak stopy;
  - zegarków, które nie są wodoodporne
  - innych materiałów, takich jak drewno, soczewki kontaktowe, ceramika, filtry aparatów...
- Należy pamiętać, że uszkodzenia spowodowane zmianami wprowadzonymi przez użytkownika nie są objęte gwarancją.

### 3. Informacje ogólne

- Proszę zapoznać się z informacjami w części Usługi i gwarancja jakości Velleman® na końcu niniejszej instrukcji.
- Wprowadzanie zmian w urządzeniu jest zabronione ze względów bezpieczeństwa. Uszkodzenia spowodowane zmianami wprowadzonymi przez użytkownika nie podlegają gwarancji.
- Stosować urządzenie wyłącznie zgodnie z przeznaczeniem. Używanie urządzenia w niedozwolony sposób spowoduje unieważnienie gwarancji.
- Gwarancja nie obejmuje uszkodzeń spowodowanych nieprzestrzeganiem niniejszej instrukcji, a sprzedawca nie ponosi odpowiedzialności za wynikłe uszkodzenia lub problemy.
- Firma Velleman Group nv ani jej dystrybutorzy nie ponoszą odpowiedzialności za jakiegokolwiek szkody (nadzwyczajne, przypadkowe lub pośrednie) dowolnej natury (finansowe, fizyczne...), wynikające z posiadania, użytkowania lub awarii niniejszego produktu.
- Zachować niniejszą instrukcję na przyszłość.

## 4. Przegląd

Patrz rysunki na stronie 2 niniejszej instrukcji.

<b>1</b>	pokrywa
<b>2</b>	okienko kontrolne
<b>3</b>	zbiornik
<b>4</b>	wyświetlacz cyfrowy
<b>5</b>	kontrolka
<b>6</b>	przycisk ON

<b>7</b>	przycisk ustawień SET
<b>8</b>	przycisk OFF
<b>9</b>	przewód zasilający
<b>10</b>	oznaczenie maks. poziomu MAX
<b>11</b>	oznaczenie min. poziomu MIN

## 5. Obsługa

Otworzyć pokrywę i umieścić przedmiot poddawany czyszczeniu na kratce.

Napełnić zbiornik wodą z kranu. Zwrócić uwagę na oznaczenia (MAX i MIN).

Podłączyć urządzenie do sieci za pomocą dołączonego kabla zasilania.

Nacisnąć przycisk SET i wybrać cykl pracy (180 jest domyślnym cyklem pracy).

Nacisnąć ON, aby rozpocząć proces mycia. Zaświeci się czerwona kontrolka LED, a timer rozpocznie odliczanie. Słyszalny również będzie odgłos pracy myjki. Czerwona kontrolka LED i myjka wyłączą się, gdy timer osiągnie 000. Nacisnąć OFF, aby ręcznie zatrzymać proces mycia lub ON, aby powtórzyć proces mycia z tym samym cyklem pracy.

Po zakończeniu odłączyć myjkę od sieci i wyjąć przedmiot ze zbiornika. Usunąć wodę ze zbiornika i osuszyć myjkę.

## 6. Wskazówki dotyczące mycia

### Czyszczenie ogólne

Wszystkie przedmioty należy oczyścić przy użyciu zwykłej wody z kranu. Umieścić obiekt na kratce i napełnić zbiornik, tak aby całkowicie zanurzył obiekt.

### Płyny czyszczące

W przypadku mycia naczyń stołowych należy dodać do wody łyżkę (4 ml) zwykłego płynu do mycia naczyń. Należy pamiętać, aby spłukać naczynia czystą wodą.

## 7. Czyszczenie i konserwacja

Myjki używać tylko wtedy, gdy jest napełniona wodą.

Po każdym użyciu odłączyć od sieci i opróżnić zbiornik. Nigdy nie pozostawiać zbiornika napełnionego wodą.

Regularnie wycierać urządzenie suchą, niestrzępiącą się ściereczką. Nie stosować alkoholu ani rozpuszczalników.

Przed rozpoczęciem konserwacji należy odłączyć urządzenie od zasilania sieciowego.

Przechowywać urządzenie w suchym i bezpiecznym miejscu.

## 8. Specyfikacja techniczna

zasilanie.....	220-240 V~, 50 Hz
pobór mocy .....	70 W
materiał zbiornika.....	stal nierdzewna SUS304
wymiary	
informacje ogólne .....	230 x 180 x 160 mm
koszyk .....	160 x 128 x 46 mm
pojemność zbiornika .....	1,4 l
częstotliwość ultradźwiękowa .....	42 kHz
timer .....	5 cykli, z wyświetlaczem cyfrowym (90-180-280-380-480 s)

**Należy używać wyłącznie oryginalnych akcesoriów. Firma Velleman Group nv nie ponosi odpowiedzialności za uszkodzenia lub urazy wynikające z (niewłaściwego) korzystania z niniejszego urządzenia. Aby uzyskać więcej informacji dotyczących tego produktu i najnowsza wersja tej instrukcji, odwiedź naszą stronę internetową [www.velleman.eu](http://www.velleman.eu). Informacje zawarte w niniejszej instrukcji obsługi mogą ulec zmianie bez wcześniejszego powiadomienia.**

### © INFORMACJA O PRAWACH AUTORSKICH

**Właścicielem praw autorskich do niniejszej instrukcji jest firma Velleman Group nv. Wszelkie prawa są zastrzeżone na całym świecie.** Żadna część niniejszej instrukcji nie może być kopiowana, powielana, tłumaczona ani przenoszona na jakikolwiek nośnik elektroniczny (lub w inny sposób) bez wcześniejszej pisemnej zgody właściciela praw autorskich.



# MANUAL DO UTILIZADOR

## APARELHO DE LIMPEZA ULTRASÓNICO COM TEMPORIZADOR

### 1. Introdução



#### Aos cidadãos da União Europeia

#### Importantes informações sobre o meio ambiente no que respeita a este produto

Este símbolo no aparelho ou na embalagem indica que, enquanto desperdícios, poderão causar danos no meio ambiente. Não coloque a unidade (ou as pilhas) no depósito de lixo municipal; deve dirigir-se a uma empresa especializada em reciclagem. Devolva o aparelho ao seu distribuidor ou ao posto de reciclagem local. Respeite a legislação local relativa ao meio ambiente.

**Em caso de dúvidas, contacte com as autoridades locais para os resíduos.**

Agradecemos o facto de ter escolhido a Perel! Leia atentamente as instruções do manual antes de usar o aparelho. Caso o aparelho tenha sofrido algum dano durante o transporte não o instale e entre em contacto com o seu distribuidor.

### 2. Instruções de segurança



Leia este manual atentamente antes da utilização ou instalação.



Usar apenas em interiores.



Classe 2.

- Este aparelho pode ser usado por crianças com idade igual ou superior a 8 anos e pessoas com capacidades físicas, mentais e sensoriais reduzidas, ou com falta de experiência e conhecimentos acerca do aparelho, desde que sejam supervisionadas e informadas acerca da utilização do aparelho e possíveis acidentes. As crianças não devem brincar com o aparelho. A limpeza e manutenção não devem ser feitas por crianças sem a devida supervisão.

- Danos causados pelo não cumprimento das normas de segurança referidas neste manual anulam a garantia e o seu distribuidor não será responsável por quaisquer danos ou outros problemas daí resultantes.
- Nunca desmonte o aparelho. O utilizador não deverá fazer a manutenção das peças.
- Nunca utilize ou limpe o tanque com químicos abrasivos ou corrosivos.
- Desligue o aparelho da corrente elétrica antes de encher o tanque. Encha o tanque apenas até ao limite máximo indicado.
- Certifique-se que a tensão de rede não é superior à tensão indicada nas especificações.
- Se o cabo estiver danificado, deve ser substituído pelo fabricante ou serviço técnico ou qualquer pessoa qualificada para evitar qualquer dano.
- Desligue o aparelho da corrente elétrica para o limpar ou caso não pretenda usá-lo. Segure sempre na ficha para desligar o cabo da rede, nunca no próprio cabo. Evite tocar no cabo de alimentação com as mãos molhadas.
- Não use o aparelho se o tanque não estiver cheio de água.
- Nunca deixe o aparelho ligado à corrente, sem supervisão.
- Mantenha o aparelho afastado de fontes de calor tais como radiadores. Escolha uma superfície macia e nivelada.
- Não mergulhe o aparelho em qualquer tipo de líquido.

- Este aparelho é indicado para a limpeza de uma vasta variedade de materiais. No entanto, recomendamos não limpar os seguintes artigos:
  - materiais delicados, como tartaruga, pérola, esmeralda, marfim, coral, ágata...;
  - metais frágeis, tais como solda;
  - relógios que não sejam à prova de água;
  - outros materiais tais como madeira, lentes de contacto, cerâmica, filtros de câmaras...
- Os danos causados por modificações feitas no aparelho não estão cobertos pela garantia.

### 3. Normas gerais

- Consulte a Garantia de Serviço e Qualidade Velleman® na parte final deste manual do utilizador.
- Por razões de segurança, estão proibidas quaisquer modificações do aparelho desde que não autorizadas. Os danos causados por modificações não autorizadas do aparelho não estão cobertos pela garantia.
- Utilize o aparelho apenas para as aplicações descritas neste manual. Uma utilização incorreta anula a garantia completamente.
- Danos causados pelo não cumprimento das normas de segurança referidas neste manual anulam a garantia e o seu distribuidor não será responsável por quaisquer danos ou outros problemas daí resultantes.
- Nem Velleman Group nv nem os seus distribuidores podem ser responsabilizados por quaisquer danos (extraordinário, incidental ou indireto) - de qualquer natureza decorrentes (financeira, física ...) a partir da posse, uso ou falha do produto.
- Guarde este manual para posterior consulta.

## 4. Descrição

Veja as imagens na página 2 deste manual.

<b>1</b>	tampa
<b>2</b>	janela de visualização
<b>3</b>	tanque
<b>4</b>	visor digital
<b>5</b>	indicador luminoso
<b>6</b>	botão para ligar

<b>7</b>	botão de configuração
<b>8</b>	botão para desligar
<b>9</b>	cabo de alimentação
<b>10</b>	marca de nível máximo
<b>11</b>	marca de nível mínimo

## 5. Utilização

Abra a tampa e coloque o objeto que pretende limpar em cima da grelha.

Encha o tanque [3] com água da torneira. Respeite as marcas (MAX e MIN).

Ligue o aparelho à corrente usando o cabo de alimentação.

Pressione o botão SET e selecione o ciclo de funcionamento (isto é o ciclo por defeito).

Pressione ON para iniciar o processo de limpeza. O LED vermelho acende e o temporizador inicia a contagem. Ouvirá também o zumbido do aparelho. O LED vermelho e o aparelho desligam assim que o temporizador chegar a 000. Pressione OFF manualmente para interromper o processo de limpeza ou ON para repetir o processo com o mesmo ciclo de funcionamento.

Uma vez terminado, desligue o aparelho da corrente elétrica e retire o objeto do tanque. Despeje a água do tanque e seque o aparelho.

## 6. Dicas de Limpeza

### Limpeza Geral

Limpe qualquer objeto usando água da torneira. Coloque o objeto na grelha e encha o tanque de modo a submergir completamente o objeto.

### Líquidos de Limpeza

Adicione à água uma colher de sopa (4 ml) de um detergente vulgar para lavagem de loiça. Não se esqueça de passar a loiça por água limpa.

## 7. Limpeza e manutenção

Use o aparelho apenas se este estiver cheio com água.

Desligue o tanque da corrente e despeje-o após cada utilização. Nunca deixe o tanque cheio com água.

Limpe o aparelho regularmente com um pano húmido sem pêlo. Não utilizar álcool ou dissolventes.

Desligue o aparelho da corrente antes de qualquer actividade de manutenção.

Guarde o aparelho num local seco e fresco.

## 8. Especificações

alimentação .....	220-240 V~, 50 Hz
consumo .....	70 W
tanque feito de.....	aço inoxidável SUS304
dimensões	
general .....	230 x 180 x 160 mm
cesto .....	160 x 128 x 46 mm
capacidade do tanque .....	1.4 L
frequência ultrassónica.....	42 kHz
temporizador .....	5 ciclos, com visor digital (90-180-280-380-480 seg)

**Utilize este aparelho apenas com acessórios originais. A Velleman Group nv não será responsável por quaisquer danos ou lesões causados pelo uso (indevido) do aparelho. Para mais informação sobre este produto e para aceder à versão mais recente deste manual do utilizador, visite a nossa página [www.velleman.eu](http://www.velleman.eu). Podem alterar-se as especificações e o conteúdo deste manual sem aviso prévio.**

### © DIREITOS DE AUTOR

**A Velleman Group nv detém os direitos de autor deste manual do utilizador. Todos os direitos mundiais reservados.** É estritamente proibido reproduzir, traduzir, copiar, editar e gravar este manual do utilizador ou partes deste sem prévia autorização escrita por parte da detentora dos direitos.

**Velleman® Service and Quality Warranty**

Since its foundation in 1972, Velleman® acquired extensive experience in the electronics world and currently distributes its products in over 85 countries.

All our products fulfil strict quality requirements and legal stipulations in the EU. In order to ensure the quality, our products regularly go through an extra quality check, both by an internal quality department and by specialized external organisations. If, all precautionary measures notwithstanding, problems should occur, please make appeal to our warranty (see guarantee conditions).

**General Warranty Conditions Concerning Consumer Products (for EU):**

• All consumer products are subject to a 24-month warranty on production flaws and defective material as from the original date of purchase.

• Velleman® can decide to replace an article with an equivalent article, or to refund the retail value totally or partially when the complaint is valid and a free repair or replacement of the article is impossible, or if the expenses are out of proportion.

You will be delivered a replacing article or a refund at the value of 100% of the purchase price in case of a flaw occurred in the first year after the date of purchase and delivery, or a replacing article at 50% of the purchase price or a refund at the value of 50% of the retail value in case of a flaw occurred in the second year after the date of purchase and delivery.

**• Not covered by warranty:**

- all direct or indirect damage caused after delivery to the article (e.g. by oxidation, shocks, falls, dust, dirt, humidity...), and by the article, as well as its contents (e.g. data loss), compensation for loss of profits;

- consumable goods, parts or accessories that are subject to an aging process during normal use, such as batteries (rechargeable, non-rechargeable, built-in or replaceable), lamps, rubber parts, drive belts... (unlimited list);

- flaws resulting from fire, water damage, lightning, accident, natural disaster, etc....;

- flaws caused deliberately, negligently or resulting from improper handling, negligent maintenance, abusive use or use contrary to the manufacturer's instructions;

- damage caused by a commercial, professional or collective use of the article (the warranty validity will be reduced to six (6) months when the article is used professionally);

- damage resulting from an inappropriate packing and shipping of the article;

- all damage caused by modification, repair or alteration performed by a third party without written permission by Velleman®.

• Articles to be repaired must be delivered to your Velleman® dealer, solidly packed (preferably in the original packaging), and be completed with the original receipt of purchase and a clear flaw description.

• Hint: In order to save on cost and time, please reread the manual and check if the flaw is caused by obvious causes prior to presenting the article for repair. Note that returning a non-defective article can also involve handling costs.

• Repairs occurring after warranty expiration are subject to shipping costs.

• The above conditions are without prejudice to all commercial warranties.

**The above enumeration is subject to modification according to the article (see article's manual).**

**Velleman® service- en kwaliteitsgarantie**

Velleman® heeft sinds zijn oprichting in 1972 een ruime ervaring opgebouwd in de elektronica-wereld en verdeelt op dit moment producten in meer dan 85 landen. Al onze producten beantwoorden aan strikte kwaliteitseisen en aan de wettelijke bepalingen geldig in de EU. Om de kwaliteit te waarborgen, ondergaan onze producten op regelmatige tijdstippen een extra kwaliteitscontrole, zowel door onze eigen kwaliteitsafdeling als door externe gespecialiseerde organisaties. Mocht er ondanks deze voorzorgen toch een probleem optreden, dan kunt u steeds een beroep doen op onze waarborg (zie waarborgvoorwaarden).

**Algemene waarborgvoorwaarden consumentengoederen (voor Europese Unie):**

• Op alle consumentengoederen geldt een garantieperiode van 24 maanden op productie- en materiaalfouten en dit vanaf de oorspronkelijke aankoopdatum.

• Indien de klant gegrond is en een gratis reparatie of vervanging van een artikel onmogelijk is of indien de kosten hiervoor buiten verhouding zijn, kan Velleman® beslissen het desbetreffende artikel te vervangen door een gelijkwaardig artikel of de aankoopsom van het artikel gedeeltelijk of volledig terug te betalen. In dat geval krijgt u een vervangend product of terugbetaling ter waarde van 100% van de aankoopsom bij ontdekking van een gebrek tot één jaar na aankoop en

levering, of een vervangend product tegen 50% van de kostprijs of terugbetaling van 50 % bij ontdekking na één jaar tot 2 jaar.

**• Valt niet onder waarborg:**

- alle rechtstreekse of onrechtstreekse schade na de levering veroorzaakt aan het toestel (bv. door oxidatie, schokken, val, stof, vuil, vocht...), en door het toestel, alsook zijn inhoud (bv. verlies van data), vergoeding voor eventuele winstderving.

- verbruiksgoederen, onderdelen of hulpstukken die onderhevig zijn aan veroudering door normaal gebruik zoals bv. batterijen (zowel oplaadbare als niet-oplaadbare, ingebouwd of vervangbaar), lampen, rubberen onderdelen, aandrijfriemen... (onbeperkte lijst).

- defecten ten gevolge van brand, waterschade, bliksem, ongevallen, natuurrampen, enz.

- defecten veroorzaakt door opzet, nalatigheid of door een onoordkundige behandeling, slecht onderhoud of abnormaal gebruik of gebruik van het toestel strijdig met de voorschriften van de fabrikant.

- schade ten gevolge van een commercieel, professioneel of collectief gebruik van het apparaat (bij professioneel gebruik wordt de garantieperiode herdeld tot 6 maanden).

- schade veroorzaakt door onvoldoende bescherming bij transport van het apparaat.

- alle schade door wijzigingen, reparaties of modificaties uitgevoerd door derden zonder toestemming van Velleman®.

• Toestellen dienen ter reparatie aangeboden te worden bij uw Velleman®-verdelers. Het toestel dient verzegeld te zijn van het oorspronkelijke aankoopbewijs. Zorg voor een degelijke verpakking (bij voorkeur de originele verpakking) en voeg een duidelijke foomschrijving bij.

• Tip: alvorens het toestel voor reparatie aan te bieden, kijk nog eens na of er geen voor de hand liggende reden is waarom het toestel niet naar behoren werkt (zie handleiding). Op deze wijze kunt u kosten en tijd besparen. Denk eraan dat er ook voor niet-defecte toestellen een kost voor controle aangerekend kan worden.

• Bij reparaties buiten de waarborgperiode zullen transportkosten aangerekend worden.

• Elke commerciële garantie laat deze rechten onverminderd.

**Bovenstaande opsomming kan eventueel aangepast worden naargelang de aard van het product (zie handleiding van het betreffende product).**

**Garantie de service et de qualité Velleman®**

Depuis 1972, Velleman® a gagné une vaste expérience dans le secteur de l'électronique et est actuellement distributeur dans plus de 85 pays.

Tous nos produits répondent à des exigences de qualité rigoureuses et à des dispositions légales en vigueur dans l'UE. Afin de garantir la qualité, nous soumettons régulièrement nos produits à des contrôles de qualité supplémentaires, tant par notre propre service qualité que par un service qualité externe. Dans le cas improbable d'un défaut malgré toutes les précautions, il est possible d'invoquer notre garantie (voir les conditions de garantie).

**Conditions générales concernant la garantie sur les produits grand public (pour l'UE) :**

• tout produit grand public est garanti 24 mois contre tout vice de production ou de matériaux à dater du jour d'acquisition effective ;

• si la plainte est justifiée et que la réparation ou le remplacement d'un article est jugé impossible, ou lorsque les coûts s'avèrent disproportionnés, Velleman® s'autorise à remplacer ledit article par un article équivalent ou à rembourser la totalité ou une partie du prix d'achat. Le cas échéant, il vous sera consenti un article de remplacement ou le remboursement complet du prix d'achat lors d'un défaut dans un délai de 1 an après l'achat et la livraison, ou un article de remplacement moyennant 50% du prix d'achat ou le remboursement de 50% du prix d'achat lors d'un défaut après 1 à 2 ans.

**• sont par conséquent exclus :**

- tout dommage direct ou indirect survenu à l'article après livraison (p.ex. dommage lié à l'oxydation, choc, chute, poussière, sable, impureté...) et provoqué par l'appareil, ainsi que son contenu (p.ex. perte de données) et une indemnisation éventuelle pour perte de revenus ;

- toute pièce ou accessoire nécessitant un remplacement causé par un usage normal comme p.ex. piles (rechargeables comme non rechargeables, intégrées ou remplaçables), ampoules, pièces en caoutchouc, courroies... (liste illimitée) ;

- tout dommage qui résulte d'un incendie, de la foudre, d'un accident, d'une catastrophe naturelle, etc. ;

- out dommage provoqué par une négligence, volontaire ou non, une utilisation ou un entretien incorrect, ou une utilisation de l'appareil contraire aux prescriptions du fabricant ;

- tout dommage à cause d'une utilisation commerciale, professionnelle ou collective de l'appareil (la période de garantie sera réduite à 6 mois lors d'une utilisation professionnelle);

- tout dommage à l'appareil qui résulte d'une utilisation incorrecte ou différente que celle pour laquelle il a été initialement prévu comme décrit dans la notice;

- tout dommage engendré par un retour de l'appareil emballé dans un conditionnement non ou insuffisamment protégé.

- toute réparation ou modification effectuée par une tierce personne sans l'autorisation explicite de Velleman Group nv; - frais de transport de et vers Velleman® si l'appareil n'est plus couvert sous la garantie.

• toute réparation sera fournie par l'endroit de l'achat. L'appareil doit nécessairement être accompagné du bon d'achat d'origine et être dûment conditionné (de préférence dans l'emballage d'origine avec mention du défaut);

• tuyau; il est conseillé de consulter la notice et de contrôler câbles, piles, etc. avant de retourner l'appareil. Un appareil retourné jugé défectueux qui s'avère en bon état de marche pourra faire l'objet d'une note de frais à charge du consommateur;

• une réparation effectuée en-dehors de la période de garantie fera l'objet de frais de transport;

• toute garantie commerciale ne porte pas atteinte aux conditions susmentionnées.

**La liste susmentionnée peut être sujette à une complémentation selon le type de l'article et être mentionnée dans la notice d'emploi.**

**ES**

### **Garantía de servicio y calidad Velleman®**

Desde su fundación en 1972 Velleman® ha adquirido una amplia experiencia como distribuidor en el sector de la electrónica en más de 85 países. Todos nuestros productos responden a normas de calidad rigurosas y disposiciones legales vigentes en la UE. Para garantizar la calidad, sometemos nuestros productos regularmente a controles de calidad adicionales, tanto a través de nuestro propio servicio de calidad como de un servicio de calidad externo. En el caso improbable de que surgieran problemas a pesar de todas las precauciones, es posible recurrir a nuestra garantía (véase las condiciones de garantía).

### **Condiciones generales referentes a la garantía sobre productos de venta al público (para la Unión Europea):**

• Todos los productos de venta al público tienen un período de garantía de 24 meses contra errores de producción o errores en materiales desde la adquisición original;

• Si la queja está fundada y si la reparación o sustitución de un artículo no es posible, o si los gastos son desproporcionados, Velleman® autoriza reemplazar el artículo por un artículo equivalente o reembolsar la totalidad o una parte del precio de compra. En este caso, usted recibirá un artículo de recambio o el reembolso completo del precio de compra si encuentra algún fallo hasta un año después de la compra y entrega, o un artículo de recambio al 50% del precio de compra o el reembolso del 50% del precio de compra si encuentra un fallo después de 1 año y hasta los 2 años después de la compra y entrega.

### **Por consiguiente, están excluidos entre otras cosas:**

- todos los daños causados directa o indirectamente al aparato (p.ej. por oxidación, choques, caída,...) y a su contenido (p.ej. pérdida de datos) después de la entrega y causados por el aparato, y cualquier indemnización por posible pérdida de ganancias;

- partes o accesorios, que estén expuestos al desgaste causado por un uso normal, como por ejemplo baterías (tanto recargables como no recargables, incorporadas o reemplazables), bombillas, partes de goma, etc. (lista ilimitada);

- defectos causados por un incendio, daños causados por el agua, rayos, accidentes, catástrofes naturales, etc.;

- defectos causados a conciencia, descuido o por malos tratos, un mantenimiento inapropiado o un uso anormal del aparato contrario a las instrucciones del fabricante;

- daños causados por un uso comercial, profesional o colectivo del aparato (el período de garantía se reducirá a 6 meses con uso profesional);

- daños causados por un uso incorrecto o un uso ajeno al que está previsto el producto inicialmente como está descrito en el manual del usuario;

- daños causados por una protección insuficiente al transportar el aparato.

- daños causados por reparaciones o modificaciones efectuadas por una tercera persona sin la autorización explícita de Velleman®;

- se calcula gastos de transporte de y a Velleman® si el aparato ya no está cubierto por la garantía.

• Cualquier artículo que tenga que ser reparado tendrá que ser devuelto a su distribuidor Velleman®. Devuelva el aparato con la factura de compra original y transfórtelo en un embalaje sólido (preferentemente el embalaje original). Incluya también una buena descripción del fallo;

• Consejo: Lea el manual del usuario y controle los cables, las pilas, etc. antes de devolver el aparato. Si no se encuentra un defecto en el artículo los gastos podrían correr a cargo del cliente;

• Los gastos de transporte correrán a carga del cliente para una reparación efectuada fuera del período de garantía.

• Cualquier gesto comercial no disminuye estos derechos.

**La lista previamente mencionada puede ser adaptada según el tipo de artículo (véase el manual del usuario del artículo en cuestión).**

**DE**

### **Velleman® Service- und Qualitätsgarantie**

Seit der Gründung in 1972 hat Velleman® sehr viel Erfahrung als Verteiler in der Elektronikwelt in über 85 Ländern aufgebaut.

Alle Produkte entsprechen den strengen Qualitätsforderungen und gesetzlichen Anforderungen in der EU. Um die Qualität zu gewährleisten werden unsere Produkte regelmäßig einer zusätzlichen Qualitätskontrolle unterworfen, sowohl von unserer eigenen Qualitätsabteilung als auch von externen spezialisierten Organisationen. Sollten, trotz aller Vorsichtsmaßnahmen, Probleme auftreten, nehmen Sie bitte die Garantie in Anspruch (siehe Garantiebedingungen).

### **Allgemeine Garantiebedingungen in Bezug auf Konsumgüter (für die Europäische Union):**

• Alle Produkte haben für Material- oder Herstellungsfehler eine Garantieperiode von 24 Monaten ab Verkaufsdatum.

• Wenn die Klage berechtigt ist und falls eine kostenlose Reparatur oder ein Austausch des Gerätes unmöglich ist, oder wenn die Kosten dafür unverhältnismäßig sind, kann Velleman® sich darüber entscheiden, dieses Produkt durch ein gleiches Produkt zu ersetzen oder die Kaufsumme ganz oder teilweise zurückzuzahlen. In diesem Fall erhalten Sie ein Ersatzprodukt oder eine Rückzahlung im Werte von 100% der Kaufsumme im Falle eines Defektes bis zu 1 Jahr nach Kauf oder Lieferung, oder Sie bekommen ein Ersatzprodukt im Werte von 50% der Kaufsumme oder eine Rückzahlung im Werte von 50% im Falle eines Defektes im zweiten Jahr.

### **• Von der Garantie ausgeschlossen sind:**

- alle direkten oder indirekten Schäden, die nach Lieferung am Gerät und durch das Gerät verursacht werden (z.B. Oxidation, Stöße, Fall, Staub, Schmutz, Feuchtigkeit, ...), sowie auch der Inhalt (z.B. Datenverlust), Entschädigung für eventuellen Gewinnausfall.

- Verbrauchsgüter, Teile oder Zubehörteile, die durch normalen Gebrauch dem Verschleiß ausgesetzt sind, wie z.B. Batterien (nicht nur aufladbare, sondern auch nicht aufladbare, eingebaute oder ersetzbare), Lampen, Gummiteile, Treibriemen, usw. (unbeschränkte Liste).

- Schäden verursacht durch Brandschaden, Wasserschaden, Blitz, Unfälle, Naturkatastrophen, usw.

- Schäden verursacht durch absichtliche, nachlässige oder unsachgemäße Anwendung, schlechte Wartung, zweckentfremdete Anwendung oder Nichtbeachtung von Benutzerhinweisen in der Bedienungsanleitung.

- Schäden infolge einer kommerziellen, professionellen oder kollektiven Anwendung des Gerätes (bei gewerblicher Anwendung wird die Garantieperiode auf 6 Monate zurückgeführt).

- Schäden verursacht durch eine unsachgemäße Verpackung und unsachgemäßen Transport des Gerätes.

- alle Schäden verursacht durch unautorisierte Änderungen, Reparaturen oder Modifikationen, die von einem Dritten ohne Erlaubnis von Velleman® vorgenommen werden.

• Im Fall einer Reparatur, wenden Sie sich an Ihren Velleman®-Verteiler. Legen Sie das Produkt ordnungsgemäß verpackt (vorzugsweise die Originalverpackung) und mit dem Original-Kaufbeleg vor. Fügen Sie eine deutliche Fehlerbeschreibung hinzu.

• Hinweis: Um Kosten und Zeit zu sparen, lesen Sie die Bedienungsanleitung nochmals und überprüfen Sie, ob es keinen auf der Hand liegenden Grund gibt, ehe Sie das Gerät zur Reparatur zurückschicken. Stell sich bei der Überprüfung des Gerätes heraus, dass kein Geräteschaden vorliegt, könnte dem Kunden eine Untersuchungspauschale berechnet.

• Für Reparaturen nach Ablauf der Garantiefrist werden Transportkosten berechnet.

• Jede kommerzielle Garantie lässt diese Rechte unberührt.

**Die oben stehende Aufzählung kann eventuell angepasst werden gemäß der Art des Produktes (siehe Bedienungsanleitung des Gerätes).**

**PL****Velleman® usługi i gwarancja jakości**

Od czasu założenia w 1972, Velleman® zdobył bogate doświadczenie w dziedzinie światowej elektroniki. Obecnie firma dystrybuuje swoje produkty w ponad 85 krajach.

Wszystkie nasze produkty spełniają surowe wymagania jakościowe oraz wypełniają normy i dyrektywy obowiązujące w krajach UE. W celu zapewnienia najwyższej jakości naszych produktów, przechodzą one regularne oraz dodatkowe wyrwykowane badania kontroli jakości, zarówno naszego wewnętrznego działu jakości jak również wyspecjalizowanych firm zewnętrznych. Pomimo dołożenia wszelkich starań czasem mogą pojawić się problemy techniczne, prosimy odwołać się do gwarancji (patrz warunki gwarancji).

**Ogólne Warunki dotyczące gwarancji:**

- Wszystkie produkty konsumenckie podlegają 24-miesięcznej gwarancji na wady produkcyjne i materiałowe od daty zakupu.
- W przypadku, gdy usterka jest niemożliwa do usunięcia lub koszt usunięcia jest nadmiernie wysoki Velleman® może zdecydować o wymianie artykułu na nowy, wolny od wad lub zwrócić zapłaconą kwotę. Zwrot gotówki może jednak nastąpić z uwzględnieniem poniższych warunków:
  - zwrot 100% ceny zakupu w przypadku, gdy wada wystąpiła w ciągu pierwszego roku od daty zakupu i dostawy
  - wymiana wadliwego artykułu na nowy, wolny od wad z odpłatnością 50% ceny detalicznej lub zwrot 50% kwoty ceny nabycia w przypadku gdy wada wystąpiła w drugim roku od daty zakupu i dostawy.

**• Produkt nie podlega naprawie gwarancyjnej:**

- gdy wszystkie bezpośrednio lub pośrednio spowodowane są działaniem czynników środowiskowych lub losowych (np. przez utlenianie, wstrząsy, upadki, kurz, brud, ...), wilgotności;
- gwarant nie ponosi odpowiedzialności za szkody wynikające z utraty danych;

- produkty konsumenckie, części zamienne lub akcesoria podatne na proces starzenia, wynikające z normalnego użytkowania, np. baterie (ładowalne, nieladowalne, wbudowane lub wymienne), żarówki, paski napędowe, gumowe elementy napędowe... (nieograniczona lista);

- usterka wynika z działania pożaru, zalania wszelkimi cieczami,

- uderzenia pioruna, upadku lub kłęski żywiołowej, itp.;

- usterka wynika z zaniedbań eksploatacyjnych tj. umyślnie bądź nieumyślnie zaniechanie czyszczenia, konserwacji, wymiany materiałów eksploatacyjnych, niedbalstwa lub z niewłaściwego obchodzenia się lub niezgodnego użytkowania z instrukcją producenta;

- szkody wynikające z nadmiernego użytkowania gdy nie jest do tego celu przeznaczony tj. działalność komercyjna, zawodowa lub wspólne użytkowanie przez wiele osób - okres obowiązywania gwarancji zostanie obniżony do 6 (sześć) miesięcy;

- Szkody wynikające ze złe zabezpieczonej wysyłki produktu;

- Wszelkie szkody spowodowane przez nieautoryzowaną naprawę, modyfikację, przeróbkę produktu przez osoby trzecie jak również bez pisemnej zgody firmy Velleman®.

- Uszkodzony produkt musi zostać dostarczony do sprzedawcy® Velleman, solidnie zapakowany (najlepiej w oryginalnym opakowaniu), wraz z wyposażeniem z jakim produkt został sprzedany. W przypadku wysyłki towaru w opakowaniu innym niż oryginalnym ryzyko usterki produktu oraz tego skutki przechodzą na właściciela produktu. Wraz z niesprawnym produktem należy dołączyć jasny i szczegółowy opis jego usterki, wady;

- Wskazówka: Aby zaoszczędzić na kosztach i czasie, proszę szczegółowo zapoznać się z instrukcją obsługi; czy przyczyną wady są okoliczności techniczne czy też wynikają wyłącznie z nieznajomości obsługi produktu. W przypadku wysyłki sprawnego produktu do serwisu nabywca może zostać obciążony kosztami obsługi oraz transportu.

- W przypadku napraw pogwarancyjnych lub odpłatnych klient ponosi dodatkowo koszt wysyłki produktu do i z serwisu.

wymienione wyżej warunki są bez uszczerbku dla wszystkich komercyjnych gwarancji.

**Powyższe postanowienia mogą podlegać modyfikacji w zależności od wyrobu (patrz art obsługi).**

**PT****Garantia de serviço e de qualidade Velleman®**

Desde a sua fundação em 1972 Velleman® tem adquirido uma ampla experiência no sector da eletrónica com uma distribuição em mais de 85 países.

Todos os nossos produtos respondem a exigências rigorosas e a disposições legais em vigor na UE. Para garantir a qualidade, submetemos regularmente os nossos produtos a controlos de qualidade suplementares, com o nosso próprio serviço qualidade como um vector de qualidade externo. No caso improvável de um defeito mesmo com as

nossas precauções, é possível invocar a nossa garantia. (ver as condições de garantia).

**Condições gerais com respeito a garantia sobre os produtos grande público (para a UE):**

- qualquer produto grande público é garantido 24 mês contra qualquer vício de produção ou materiais a partir da data de aquisição efectiva;
- no caso da reclamação ser justificada e que a reparação ou substituição de um artigo é impossível, ou quando os custos são desproporcionados, Velleman® autoriza-se a substituir o dito artigo por um artigo equivalente ou a devolver a totalidade ou parte do preço de compra. Em outro caso, será consentido um artigo de substituição ou devolução completa do preço de compra no caso de um defeito no prazo de 1 ano depois da data de compra e entrega, ou um artigo de substituição pagando o valor de 50% do preço de compra ou devolução de 50% do preço de compra para defeitos depois de 1 a 2 anos.

**• estão por consequência excluídos:**

- todos os danos directos ou indirectos depois da entrega do artigo (p.ex. danos ligados a oxidação, choques, quedas, poeiras, areias, impurezas...) e provocado pelo aparelho, como o seu conteúdo (p.ex. perca de dados) e uma indemnização eventual por perca de receitas;
- consumíveis, peças ou acessórios sujeitos a desgaste causado por um uso normal, como p.ex. pilhas (recarregáveis, não recarregáveis, incorporadas ou substituíveis), lâmpadas, peças em borracha correias... (lista ilimitada);

- todos os danos que resultem de um incêndio, raios, de um acidente, de uma catastrophe natural, etc.;

- danos provocados por negligência, voluntária ou não, uma utilização ou manutenção incorrecta, ou uma utilização do aparelho contrária as prescrições do fabricante;

- todos os danos por causa de uma utilização comercial, profissional ou colectiva do aparelho (o período de garantia será reduzido a 6 meses para uma utilização profissional);

- todos os danos no aparelho resultando de uma utilização incorrecta ou diferente daquela inicialmente prevista e descrita no manual de utilização;
- todos os danos depois de uma devolução não embalada ou mal protegida ao nível do acondicionamento.

- todas as reparações ou modificações efectuadas por terceiros sem a autorização de Velleman Group nv;

- despesas de transporte de e para Velleman® se o aparelho não estiver coberto pela garantia.

- qualquer reparação será fornecida pelo local de compra. O aparelho será obrigatoriamente acompanhado do talão ou factura de origem e bem acondicionado (de preferência dentro da embalagem de origem com indicação do defeito ou avaria);

- dica: aconselha-mos a consulta do manual e controlar cabos, pilhas, etc. antes de devolver o aparelho. Um aparelho devolvido que estiver em bom estado será cobrado despesas a cargo do consumidor;

- uma reparação efectuada fora da garantia, será cobrado despesas de transporte;

- qualquer garantia comercial não prevalece as condições aqui mencionadas.

**A lista pode ser sujeita a um complemento conforme o tipo de artigo e estar mencionada no manual de utilização.**