

# HR-75

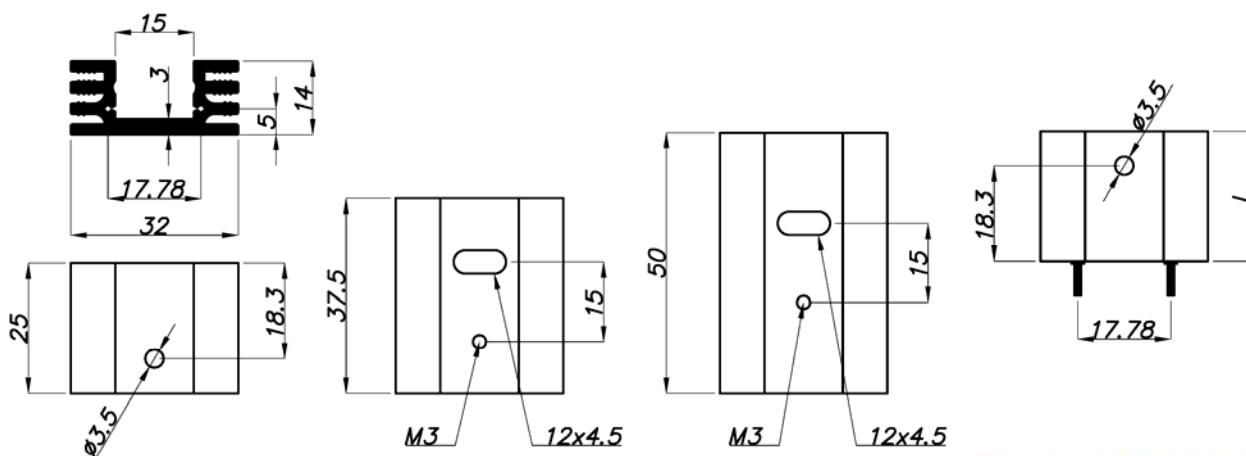
Termalna upornost pri dolžini 50mm

8,5 °C/W

Teža za meter

0,594 kg/m

Primeren za tranzistorje: TO 220



HR-75/25  
12,5 K/W

HR-75/37,5  
10 K/W

HR-75/50  
8,5 K/W

HR-75/25+PIN  
HR-75/37,5+PIN  
HR-75/50+PIN