

# HR-104

Termalna upornost pri dolžini 50mm

9,0 °C/W

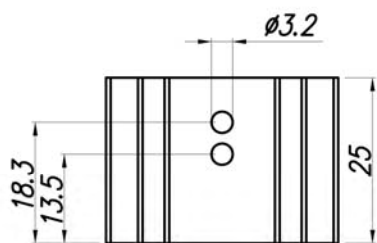
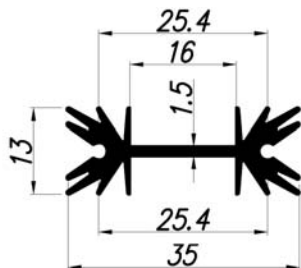
Teža za meter

0,372 kg/m

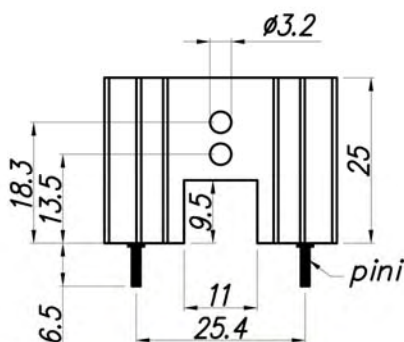
Primeren za tranzistorje: TO 220, SOT 32, TO 3P

Horizontalna montaža: zarez 11x9,5

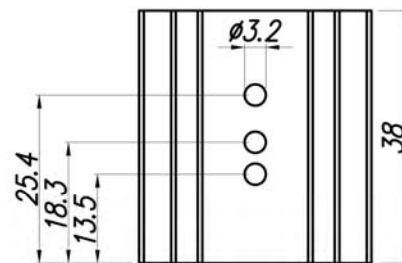
Vertikalna montaža: s pini, brez zareze



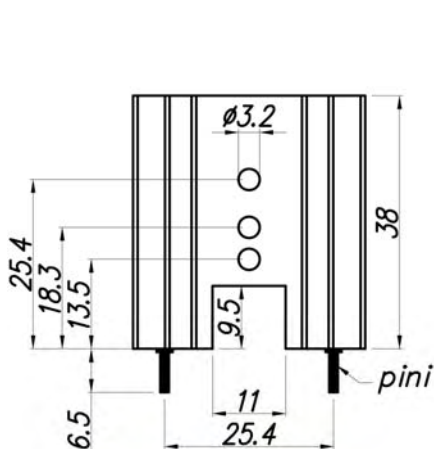
HR-104/25V  
14 K/W



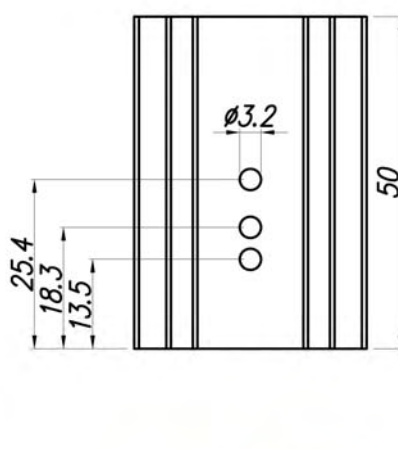
HR-104/25H  
14 K/W



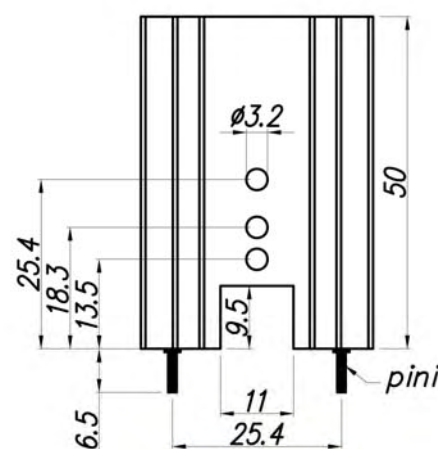
HR-104/38V  
11 K/W



HR-104/38H  
11 K/W



HR-104/50V  
9 K/W



HR-104/50H  
9 K/W