

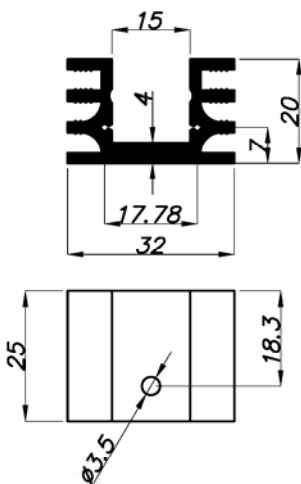
HR-76

Termalna upornost pri dolžini 50mm 7,0 °C/W

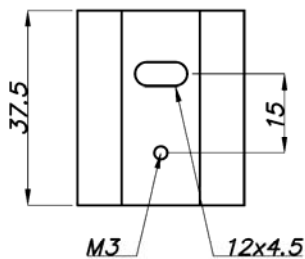
Termalna upornost pri dolžini 75mm 5,9 °C/W

Teža za meter 0,691 kg/m

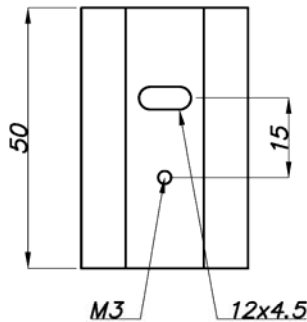
Primeren za tranzistorje: TO 220



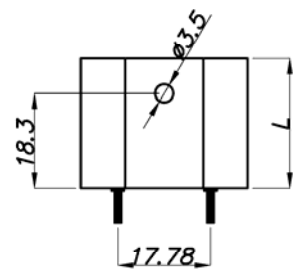
HR-76/25
10 K/W



HR-76/37,5
8 K/W



HR-76/50
7 K/W



HR-76/25+PIN
HR-76/37,5+PIN
HR-76/50+PIN