

**velleman®**

# **VTLAMP2 / VTLAMP2W**

---

**LAMP WITH MAGNIFYING GLASS  
BUREAULAMP MET VERGROOTGLAS  
LAMPE LOUPE  
LÁMPARA CON LUPA  
LUPENLEUCHTE**



**USER MANUAL  
GEBRUIKERSHANDLEIDING  
NOTICE D'EMPLOI  
MANUAL DEL USUARIO  
BEDIENUNGSANLEITUNG**



# VTLAMP2 / VTLAMP2W – LAMP WITH MAGNIFYING GLASS



## 1. Introduction

To all residents of the European Union

### Important environmental information about this product



This symbol on the device or the package indicates that disposal of the device after its lifecycle could harm the environment.

Do not dispose of the unit (or batteries) as unsorted municipal waste; it should be taken to a specialised company for recycling.

This device should be returned to your distributor or to a local recycling service.

Respect the local environmental rules.

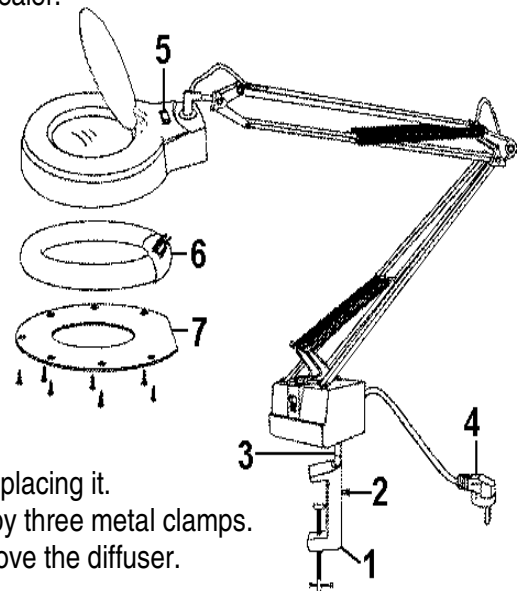
**If in doubt, contact your local waste disposal authorities.**

Thank you for buying the **VTLAMP2 / VTLAMP2W!** Please read the manual thoroughly before bringing this device into service.

If the device was damaged in transit, don't install or use it and contact your dealer.

## 2. Contents and Assembly

1. Take the lamp and the clamp out of the packaging.
2. Secure the clamp (#1) tightly to a solid surface capable of carrying it.
3. Remove screw #2 from the clamp (#1).
4. Insert the stem (#3) into the clamp and secure it by fastening screw #2.
5. Insert the power plug (#4) into a power outlet.
6. Switch the lamp on by means of the switch #5.



## 3. Replace the Lamp

Unplug the device and let the circular fluorescent lamp cool down before replacing it.

The lamp (#6) is located behind a plastic diffuser (#7) and is held in place by three metal clamps.

1. Remove all screws that hold the plastic diffuser in place and gently remove the diffuser.
2. Carefully take the defective lamp from the clamps and remove it.
3. Install a new lamp (order code **LAMP22**) by connecting it and securing it in the metal clamps.
4. Put the diffuser back and fasten its screws.

## 4. Beware

- Never leave the magnifying lens unattended where direct sunlight may pass through it: this creates a fire hazard.
- Use the lamp only indoors. Not suitable for mounting on tubular material.
- If the power cable is damaged, have it only replaced by your dealer to avoid hazard.
- The only user-serviceable part is the lamp. Have a qualified person service the device should it become defective.

**For more info concerning this product, please visit our website [www.velleman.eu](http://www.velleman.eu).**

**The information in this manual is subject to change without prior notice.**

## 1. Inleiding

**Aan alle ingezetenen van de Europese Unie**

**Belangrijke milieu-informatie betreffende dit product**



Dit symbool op het toestel of de verpakking geeft aan dat, als het na zijn levenscyclus wordt weggeworpen, dit toestel schade kan toebrengen aan het milieu.

■ Gooi dit toestel (en eventuele batterijen) niet bij het gewone huishoudelijke afval; het moet bij een gespecialiseerd bedrijf terecht komen voor recyclage.

U moet dit toestel naar uw verdeler of naar een lokaal recyclagepunt brengen.

Respecteer de plaatselijke milieuwetgeving.

**Heeft u vragen, contacteer dan de plaatselijke autoriteiten inzake verwijdering.**

Dank u voor uw aankoop! Lees deze handleiding grondig voor u het toestel in gebruik neemt. Ga na of het toestel niet werd beschadigd tijdens het transport. Zo ja, stel dan de installatie van het toestel uit en raadpleeg uw dealer.

## 2. Inhoud en montage (zie figuur bovenaan blz. 1)

1. Haal de lamp en de klem uit de verpakking.
2. Zet de klem (#1) vast op een stevig oppervlak dat de lamp kan dragen.
3. Draai schroef #2 uit de klem (#1).
4. Steek de stang #3 in de klem (#1) en zet ze vast met schroef #2.
5. Steek de stekker (#) in een stopcontact.
6. Zet de lamp aan met de schakelaar #.

## 3. De lamp vervangen (zie figuur bovenaan blz. 1)

Trek de stekker uit het stopcontact en laat de lamp afkoelen voor u ze gaat vervangen.

De lamp zit achter een plastic diffuser en wordt door drie metalen klemmen op zijn plaats gehouden.

1. Draai alle schroeven van de plastic diffuser los en verwijder hem.
2. Haal voorzichtig de defecte lamp uit de klemmen en verwijder ze.
3. Sluit een nieuwe lamp (bestelcode **LAMP22**) aan en zet ze vast in de metalen klemmen.
4. Plaats de diffuser terug en draai de schroeven vast.

## 4. Let op!

- Laat de vergrootlens niet onbeheerd achter waar er direct zonlicht aan kan: dit creëert brandgevaar.
- Gebruik de lamp enkel binnenshuis. Monteer deze lamp niet op buizen.
- Als de stroomkabel beschadigd is, laat hem dan vervangen door uw verdeler.
- De gebruiker mag enkel de lamp vervangen. Breng de lamp naar een vakman voor andere herstellingen.

**Voor meer informatie omtrent dit product, zie [www.velleman.eu](http://www.velleman.eu).**

**De informatie in deze handleiding kan te allen tijde worden gewijzigd zonder voorafgaande kennisgeving.**

## 1. Introduction

**Aux résidents de l'Union Européenne**

**Des informations environnementales importantes concernant ce produit**



Ce symbole sur l'appareil ou l'emballage indique que, si l'appareil est jeté après sa vie, il peut nuire à l'environnement.

■ Ne jetez pas cet appareil (et des piles éventuelles) parmi les déchets ménagers; il doit arriver chez une firme spécialisée pour recyclage.

Vous êtes tenu à porter cet appareil à votre revendeur ou un point de recyclage local.

Respectez la législation environnementale locale.

**Si vous avez des questions, contactez les autorités locales pour élimination.**

Nous vous remercions de votre achat! Lisez le présent manuel attentivement avant la mise en service de l'appareil. Si l'appareil a été endommagé pendant le transport, remettez l'installation à plus tard et consultez votre revendeur.

## 2. Contenu et montage (voir figure en haut de la page 1)

1. Déballez la lampe et le pied.
2. Attachez l'étrier de fixation (#1) sur une surface stable qui peut supporter la lampe.
3. Dévissez l'écrou #2 de l'étrier (#1).
4. Mettez la tige #3 dans l'étrier (#1) et fixez-la à l'écrou #2.
5. Branchez la prise (#).
6. Allumez la lampe avec l'interrupteur #.

## 3. Remplacer la lampe (voir illustration en haut de la page 1)

Débranchez l'appareil et laissez refroidir la lampe avant de la remplacer.

La lampe se trouve derrière un diffuseur en plastique et est tenu en place par trois agrafes métalliques.

1. Dévissez les vis du diffuseur et enlevez-le.
2. Tirez gentiment la lampe défectueuse des agrafes et enlevez-la.
3. Connectez une nouvelle lampe (référence **LAMP22**) et fixez-la dans les agrafes métalliques.
4. Remettez le diffuseur et fixez les vis.

## 4. Attention

- N'abandonnez pas la lentille où elle peut être exposé directement au soleil: ceci crée un risque d'incendie.
- Utilisez la lampe uniquement à l'intérieur. Ne montez pas la lampe sur un support tubulaire.
- Si le câble de courant est endommagé, faites-le remplacer par votre revendeur.
- L'utilisateur peut uniquement remplacer la lampe. Pour tout autre défaut, portez l'appareil à un spécialiste.

**Pour plus d'information concernant cet article, visitez notre site web [www.velleman.eu](http://www.velleman.eu).**

**Toutes les informations présentées dans ce manuel peuvent être modifiées sans notification préalable.**

# VTLAMP2 / VTLAMP2W – LÁMPARA CON LUPA

## 1. Introducción

### A los ciudadanos de la Unión Europea

#### Importantes informaciones sobre el medio ambiente concerniente a este producto



Este símbolo en este aparato o el embalaje indica que, si tira las muestras inservibles, podrían dañar el medio ambiente.

No tire este aparato (ni las pilas, si las hubiera) en la basura doméstica; debe ir a una empresa especializada en reciclaje. Devuelva este aparato a su distribuidor o a la unidad de reciclaje local.

Respete las leyes locales en relación con el medio ambiente.

**Si tiene dudas, contacte con las autoridades locales para residuos.**

¡Gracias por haber comprado la **VTLAMP2 / VTLAMP2W**! Lea este manual atentamente antes de usarla. Verifique si el aparato ha sufrido algún daño en el transporte antes de la puesta en marcha. Si es el caso, no conecte el aparato a la red y póngase en contacto con su distribuidor.

## 2. Contenido y montaje (véase la figura en la página 1)

1. Saque la lámpara y el pie del embalaje.
2. Fije la abrazadera (#1) a una superficie estable que pueda soportar la lámpara.
3. Desatornille el tornillo #2 de la abrazadera (#1).
4. Introduzca el brazo articulado #3 en la abrazadera (#1) y fíjela al tornillo #2.
5. Conecte el enchufe a una fuente de corriente (#4).
6. Encienda la lámpara con el interruptor #5.

## 3. Reemplazar la lámpara (véase la figura en la página 1)

Desconecte el aparato y deje enfriar el tubo fluorescente circular antes de reemplazarlo.

El tubo se encuentra detrás de un difusor de plástico y va sujeta por tres ganchos metálicos.

1. Desatornille los tornillos del difusor y quítelo.
2. Saque la lámpara defectuosa cuidadosamente de los ganchos y quítela.
3. Conecte una nueva lámpara (referencia **LAMP22**) y fíjela a los ganchos metálicos.
4. Vuelva a colocar el difusor y fije los tornillos.

## 4. Cuidado

- Nunca deje la lente desatendida donde pueda estar expuesta directamente al sol: esto podría causar un incendio.
- Utilice la lámpara sólo en interiores. No monte la lámpara en un soporte tubular.
- Si el cable de alimentación está dañado, deje que su distribuidor lo reemplace.
- Sólo puede reemplazar la lámpara. Cualquier otro servicio debe ser realizado por personal especializado.

**Para más información sobre este producto, visite nuestra página web [www.velleman.eu](http://www.velleman.eu).**

**Se pueden modificar las especificaciones y el contenido de este manual sin previo aviso.**

# VTLAMP2 / VTLAMP2W – LUPENLEUCHE

## 1. Einführung

**An alle Einwohner der Europäischen Union**

**Wichtige Umweltinformationen über dieses Produkt**



Dieses Symbol auf dem Produkt oder der Verpackung zeigt an, dass die Entsorgung dieses Produktes nach seinem Lebenszyklus der Umwelt Schaden zufügen kann.

Entsorgen Sie die Einheit (oder verwendeten Batterien) nicht als unsortiertes Hausmüll; die Einheit oder verwendeten Batterien müssen von einer spezialisierten Firma zwecks Recycling entsorgt werden. Diese Einheit muss an den Händler oder ein örtliches Recycling-Unternehmen retourniert werden. Respektieren Sie die örtlichen Umweltvorschriften.

**Falls Zweifel bestehen, wenden Sie sich für Entsorgungsrichtlinien an Ihre örtliche Behörde.**

Wir bedanken uns für den Kauf der **VTLAMP2 / VTLAMP2W**! Lesen Sie diese Bedienungsanleitung vor Inbetriebnahme sorgfältig durch. Überprüfen Sie zuerst, ob Transportschäden vorliegen. In diesem Fall, nehmen Sie das Gerät nicht in Betrieb und setzen Sie sich mit Ihrem Fachhändler in Verbindung.

## 2. Inhalt und Montage (siehe Abb. S. 1)

1. Packen Sie die Lampe und die Tischklemme aus.
2. Befestigen Sie die Tischklemme (#1) an einer robusten Oberfläche, die die Lampe tragen kann.
3. Drehen Sie die Schraube #2 aus der Tischklemme (#1).
4. Stecken Sie die Stange #3 in die Tischklemme (#1) und befestigen Sie diese mit der Schraube #2.
5. Stecken Sie den Stecker (#4) in eine Steckdose.
6. Schalten Sie die Lampe mit dem Schalter #5 ein.

## 3. Die Lampe auswechseln (siehe Abb. S. 1)

Ziehen Sie den Stecker aus der Steckdose und lassen Sie die Lampe abkühlen bevor Sie sie auswechseln. Die Lampe befindet sich hinter einem Diffusor aus Plastik und wird durch drei Metallklammern festgehalten.

1. Lockern Sie alle Schrauben des Plastik-Diffusors und entfernen Sie ihn.
2. Ziehen Sie vorsichtig die defekte Lampe aus den Klammern heraus.
3. Setzen Sie eine neue Lampe (Bestell-Nr. LAMP22) ein und befestigen Sie sie mit den Metallklammern.
4. Setzen Sie den Diffusor wieder ein und drehen Sie die Schrauben fest.

## 4. Achtung!

- Setzen sie die Linse der Lampe niemals direkter Sonneneinstrahlung aus, da sonst die Gefahr eines Brandes besteht.
- Verwenden Sie die Lampe nur im Hause. Befestigen Sie diese Lampe nicht an Rohren.
- Bei Beschädigungen der Netzleitung soll eine Fachkraft das Kabel ersetzen.
- Wechseln Sie nur die Lampe aus. Die Wartung darf nur von einer Fachkraft durchgeführt werden.

**Für mehr Informationen zu diesem Produkt, siehe [www.velleman.eu](http://www.velleman.eu).**

**Änderungen in Technik und Ausstattung ohne vorherige Ankündigung vorbehalten.**