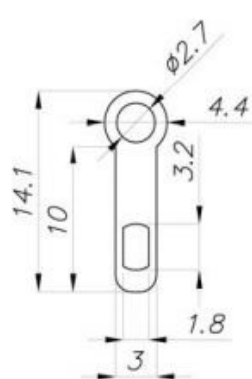


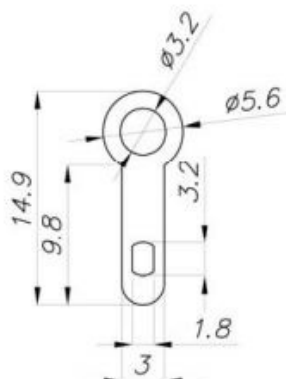
## SPAJKALNA UŠESA

Material: medenina (Ms), debeline 0.8 mm.

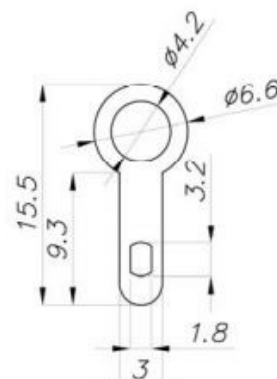
Zaščita 6 $\mu$ m kositrano ali srebreno.



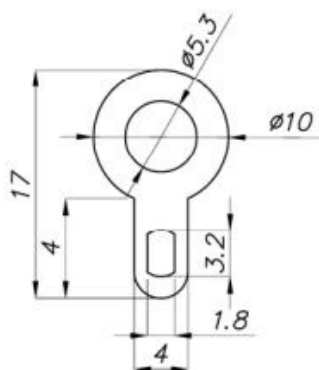
SU2



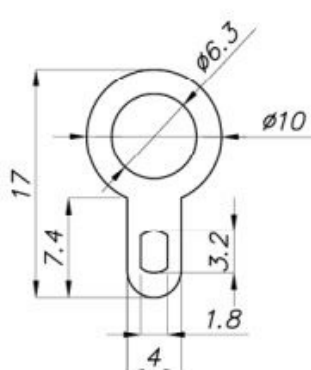
SU3



SU4



SU5



SU6

**MALI**  
elektronika

Marjan Mali s.p.  
Moše 6, SLO - 1216 Smednik  
Tel: ++ 386 (0)1 36 27 059  
Fax: ++ 386 (0)1 36 28 101

Pridržujemo si pravico do sprememb. Verzija: 5.8.2008  
We hold the right to changes without notice.