

Bopla Gehäuse Systeme GmbH
Borsigstr. 17-25, 32257 Bünde
Tel.: +49 (0)5223 / 969 - 0
Fax: +49 (0)5223 / 969 - 100
E-Mail: info@bopla.de
Internet: www.bopla.de



A Phoenix Mecano Company

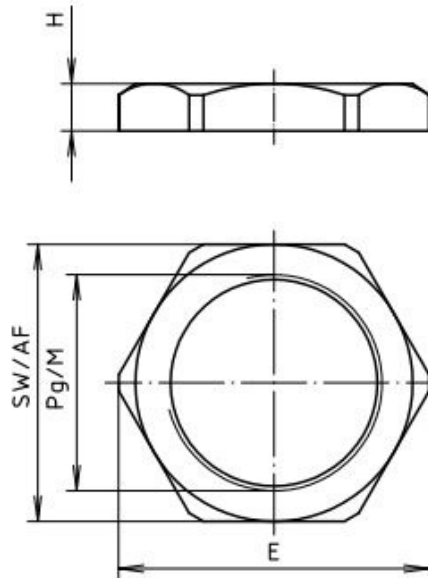
MGM 12



Cable glands
Metric counter nuts MGM, polyamide, light grey

Note

M12 x 1.5



PG-Gegenmutter aus Polyamid
PG- counter nuts polyamide

Modell/ model	Pg	SW/ AF	H	E
GM 7	Pg 7	19	5	21
GM 9	Pg 9	22	5	24
GM 11	Pg 11	24	5	26
GM 13	Pg 13	27	6	29,5
GM 16	Pg 16	30	6	33
GM 21	Pg 21	36	7	39,5
GM 29	Pg 29	46	7	50
GM 36	Pg 36	60	8	66

PG-Gegenmutter aus Messing
PG- counter nuts brass

Modell/ model	Pg	SW/ AF	H	E
GMS 7	Pg 7	15	2,8	16,6
GMS 9	Pg 9	18	2,8	20
GMS 11	Pg 11	21	3	23,5
GMS 13	Pg 13	23	3	25,5
GMS 16	Pg 16	26	3	29
GMS 21	Pg 21	32	3,5	36
GMS 29	Pg 29	41	4	46
GMS 36	Pg 36	51	5	56

metrische Gegenmutter aus Polyamid
metric- counter nuts polyamide

Modell/ model	M	SW/ AF	H	E
MGM 12	M12x1,5	17	5	19
MGM 16	M16x1,5	22	5	25
MGM 20	M20x1,5	27	6	30,5
MGM 25	M25x1,5	32	6	36,5
MGM 32	M32x1,5	41	7	46
MGM 40	M40x1,5	50	7	54

metrische Gegenmutter aus Messing
metric- counter nuts brass

Modell/ model	M	SW/ AF	H	E
MGMS 12	M12x1,5	15	2,8	17
MGMS 16	M16x1,5	19	2,8	21
MGMS 20	M20x1,5	24	3	26,8
MGMS 25	M25x1,5	30	3,5	33,5
MGMS 32	M32x1,5	36	4	39
MGMS 40	M40x1,5	46	5	50