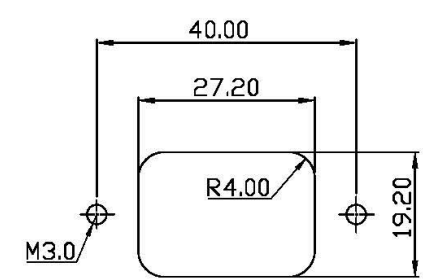
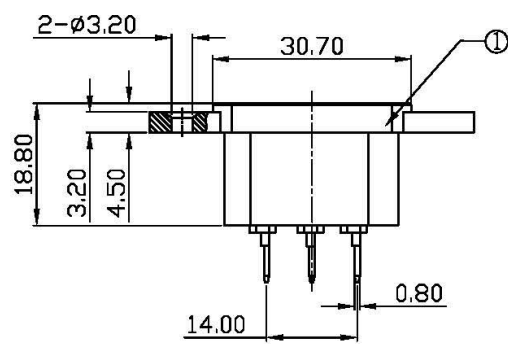
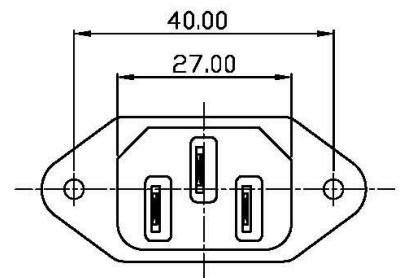
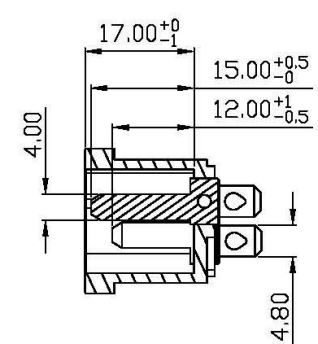
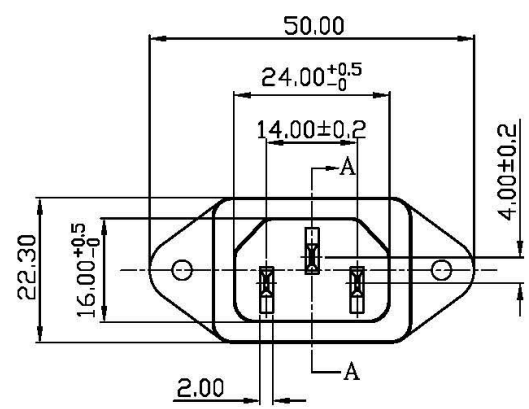
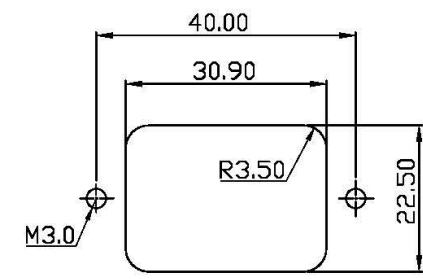


版本 REVISION	修改 REVISION
V1.0	文件發行



FOR FRONT MOUNTING USE



FOR REAR MOUNTING USE

					<b>SHALLIN ELECTRONICS CO., LTD.</b>				
				Ⓢ FIMKO 18027	Ⓢ DEMKO 311268-02				
2	Pin	3PCS	Cu Plated Sn	Ⓢ NEMKO P02102291	Ⓢ SEMKO 362341	普通公差 COMMON TOLERANCE:	DIMENSION	ANGULAR	品名 PRODUCT NAME
1	Body	1PCS	PBT	Ⓢ NO 2003010204092387	Ⓢ VDE 40007165	0~10 ±0.1;	0~10 ±0.1;	±5°	AC Inlet
ITEM	PART NAME	QTY	MATERIAL	Ⓢ UL E220004	Ⓢ CSA 098476.0 000	10~30 ±0.3;	10~30 ±0.3;		型號 MODEL NO.
額定規格 RATING: 10A 250V, 15A 250V~				認證證書	APPROVAL	30~100 ±0.5.	30~100 ±0.5.		K241
						UNIT:mm			繪圖 DRAWN BY
						投影 PROJECTED	比例 SCALE	1:1	圖檔號 FILE NO.
									日期 DATE
									2005/05/10
									詹碧如 核對 CHECKED BY
									核準 APPROVAL BY