

Einbaubuchse

- für isolierten Einbau
- Steckanschluss Ø 4 mm
- Isolierkopf aufgeschraubt
- Montagebohrung Ø 7,5 mm

Best.-Nr. IBU 5568 / ..(Farbe)

- Kontaktteile **vernickelt**
- Flachsteckzunge 4,8 mm x 0,8 mm
- Isolierteile PA 6 (Polyamid)
- **Farben** siehe Tabelle

Best.-Nr. IBU 5568 AU / ..(Farbe)

- wie oben, jedoch
- Kontaktteile **vergoldet**
- **Farben** siehe Tabelle

Socket

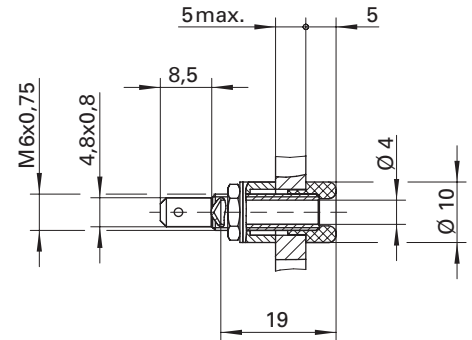
- with moulded insulation
- socket terminal Ø 4 mm
- with screwed head
- hole Ø 7,5 mm

Order No. IBU 5568 / ..(colour)

- contact parts **nickel-plated**
- tab 4.8 mm x 0.8 mm
- insulation PA 6 (Polyamid)
- **colours** see table

Order No. IBU 5568 AU / ..(colour)

- as above
- contact parts **gold-plated**
- **colours** see table



| Allgemeine Angaben | | | General information | | |
|---|--|--|------------------------------------|---|--|
| Bestell.-Nr. | IBU 5568 / ..(Farbe) Kontaktteile vernickelt | IBU 5568 AU / ..(Farbe) Kontaktteile vergoldet | Order No. | IBU 5568 / ..(colour) contact parts nickel-plated | IBU 5568 AU / ..(colour) contact parts gold-plated |
| Farben ¹⁾ | schwarz, rot, blau, gelb, grün, grau, weiß | | colours ¹⁾ | black, red, blue, yellow, green, grey, white | |
| Technische Daten | | | Technical data | | |
| Anschluss ¹⁾ | Kabelschuh, FSH 4,8 x 0,8 mm | | terminal ¹⁾ | cable lug, FR 4.8 x 0.8 mm | |
| Durchgangswiderstand | 5 mΩ | 3 mΩ | transition resistance | 5 mΩ | 3 mΩ |
| Bemessungsspannung ²⁾ | 30 V _{AC} / 60 V _{DC} | | rated voltage ²⁾ | 30 V _{AC} / 60 V _{DC} | |
| Bemessungsstrom ²⁾ | 32 A | | rated current ²⁾ | 32 A | |
| Temperatur-Einsatzbereich | von -25 °C bis +80 °C | | operating temperature | from -25 °C to +80 °C | |
| Anzugsdrehmoment der Befestigungsmutter | 60 Ncm | | max. torque for the fastening nuts | 60 Ncm | |

¹⁾ andere Ausführungen und Kontaktoberflächen auf Anfrage

²⁾ bei normalen Umgebungstemperaturen

¹⁾ other design and contact surfaces on request

²⁾ at ambient temperatures