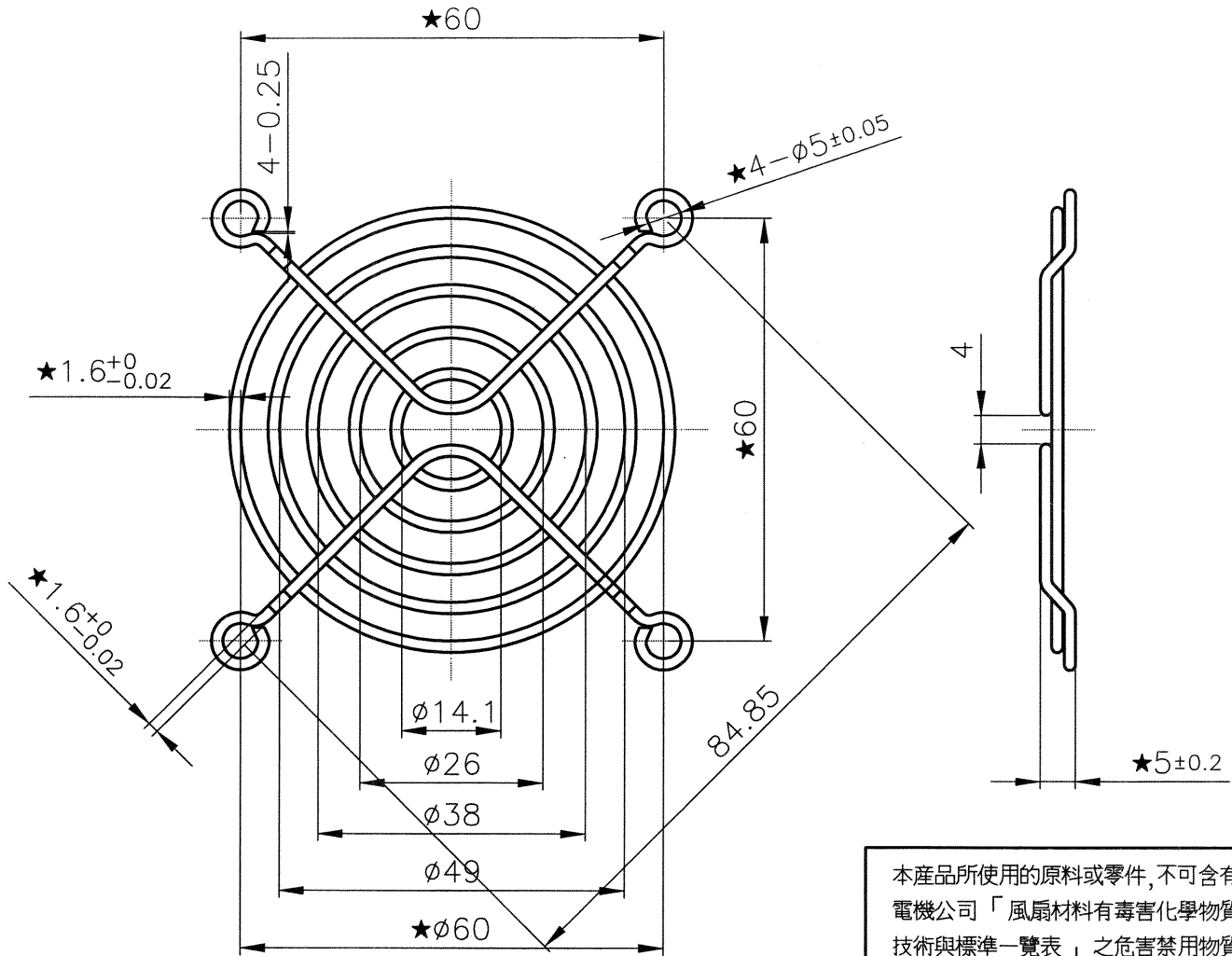


FG0705BB050 FOR 70mm FAN



本產品所使用的原料或零件,不可含有建準電機公司「風扇材料有毒害化學物質檢測技術與標準一覽表」之危害禁用物質。

注意事項

A-2 7CM/5T  
 70mm FAN(GN)

★：此標記為檢驗尺寸

中鋼鐵線CH6A  
 Rod-Carbon Steel

① 表面處理鍍鎳鉻

特性重點  
 CHER. EMPHASIS

材質  
 MATERIAL

適用範圍  
 SUITABLE

⚠ 套新框/增加GN字樣

賴明哲 4/8

歐武起 4/8

吳文忠  
 賴明哲 4/8

項次 ITEM	修訂說明 EC. DESCRIPTION			設計 DESIGN	確認 CHECKD	審核 APPR	
公差 TOLERANCE	±0.3	審核 APPR	蕭美英930312	專案號碼 PROJECT No.	圖名 TITLE	金屬保護網 零件工程圖	
比例 SCALE	1:1	確認	吳明哲930312	開發圖號 DEV. DRAWING No.	量產圖號 DRAWING No.	A506000370G	
單位 UNIT	mm	設計 DESIGN	蔡佳景930312	參考圖號 REF. DRAWING No.			
角法 PROJECTION		繪圖 DRAFTING	建準電機工業股份有限公司 SUNONWEALTH ELEC.MACH.CO.,LTD.			版次 REV.	1 1