

Drucktaster

Push-Button Switches

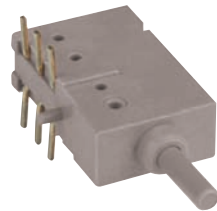
Allgemeine Hinweise und Technische Daten **General Remarks and Technical Data**
siehe Seite 7 see page 7

Spezifische Technische Daten **Specific Technical Data**
ESD-fest gegen Front: < 12kV ESD to Front: < 12kV

Der SMD-Drucktaster der 1240-er Serie ist in einpoliger und zweipoliger Version, als Baustein der 19"-Systemtechnik, als Frontplatteneinbauelement und als Reset-Schalter auf der Leiterplatte einsetzbar. Der Fixierpin stellt eine optimale Ausrichtung zur Frontplatte sicher und nimmt die auftretenden Betätigungskräfte auf. Auf Wunsch sind verschiedenfarbige Bedienknöpfe erhältlich (siehe Seite 10).

The 1240 series SMD push-button is available in a single and two pole version. As a 19" system component, it can be used both as a panel-mounted element as well as a reset switch on the printed circuit board. The fixing pin ensures optimal alignment to the front panel and takes up the actuating forces. Control knobs are available in various colors (see page 10).

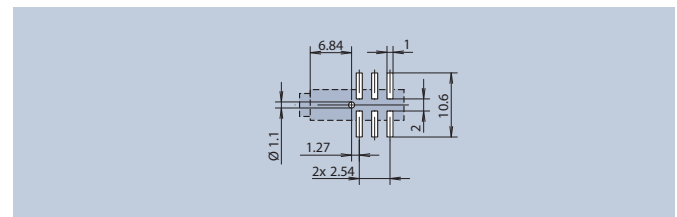
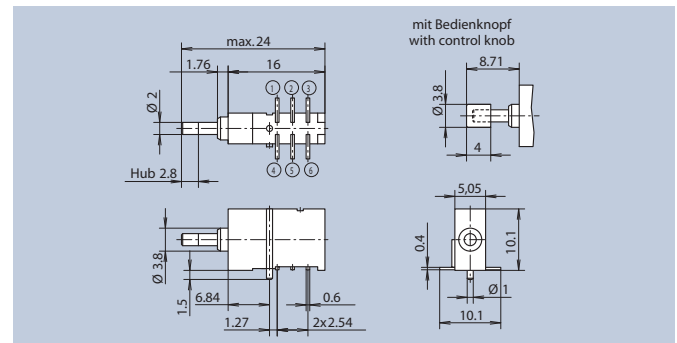
Blistergurtverpackung
DIN EN 60286-3
Tape and reel packed
DIN EN 60286-3
K₀=13 · W=44 · P1=16



FEL

340 Stück pro Rolle
340 pieces per reel

Schaltung	mit Bedienknopf with control knob Art.-Nr.	ohne Bedienknopf without control knob Art.-Nr.
	1240.6551	1240.6541
	1240.6251	1240.6241



Layoutvorschlag · Layout Suggestion

Spezifische Technische Daten **Specific Technical Data**
ESD-fest gegen Front: < 8kV ESD to front: < 8kV
Durchgangswiderstand: ≤ 200mΩ Volume resistance: ≤ 200mΩ
Betätigungskraft: max. 5N Operating force: max. 5N

Dieser einpolige Drucktaster besticht durch seine geringen Abmaße. Die nach hinten herausgeführten SMD-Anschlüsse ermöglichen das Anreihen des Schalters sowohl in der Frontplatte als auch auf der Leiterplatte. Die beiden Fixierpinne nehmen die auftretenden Betätigungskräfte auf und gewährleisten eine optimale Ausrichtung zur Frontplatte. Alternativ zu den Fixierpins kann der Drucktaster auch mit zusätzlichen Lötstützflächen geliefert werden, um die mechanische Festigkeit zu gewährleisten. Bedienknöpfe sind auf Wunsch in verschiedenen Farben erhältlich (siehe Seite 10).

This single pole push-button stands out due to its compact size. The SMD connections lead-out to the rear, enable the switch to be mounted side by side, both in the front panel as well as on the printed circuit board. The two fixing pins take up the actuating forces and ensure optimal alignment to the front panel. Alternative to the fixing pins, the pushbuttons can be delivered with additional soldering pads in order to ensure mechanical maintenance. Control knobs are available in various colors (see page 10).

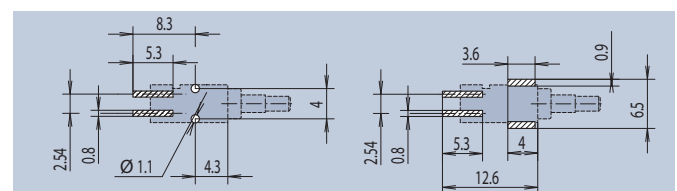
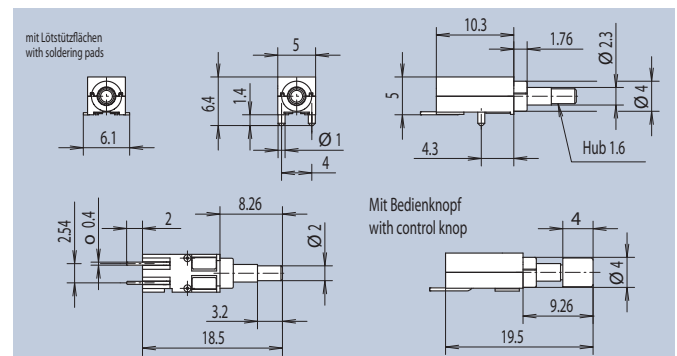
Blistergurtverpackung
DIN EN 60286-3
Tape and reel packed
DIN EN 60286-3
K₀=7 · W=32 · P1=12



FEL

800 Stück pro Rolle
800 pieces per reel

PIN	mit Bedienknopf with control knob Art.-Nr.	ohne Bedienknopf without control knob Art.-Nr.
mit Pin with Pin	1246.6051	1246.6041
ohne Pin without Pin	1246.6151	1246.6141



Layoutvorschlag · Layout Suggestion

