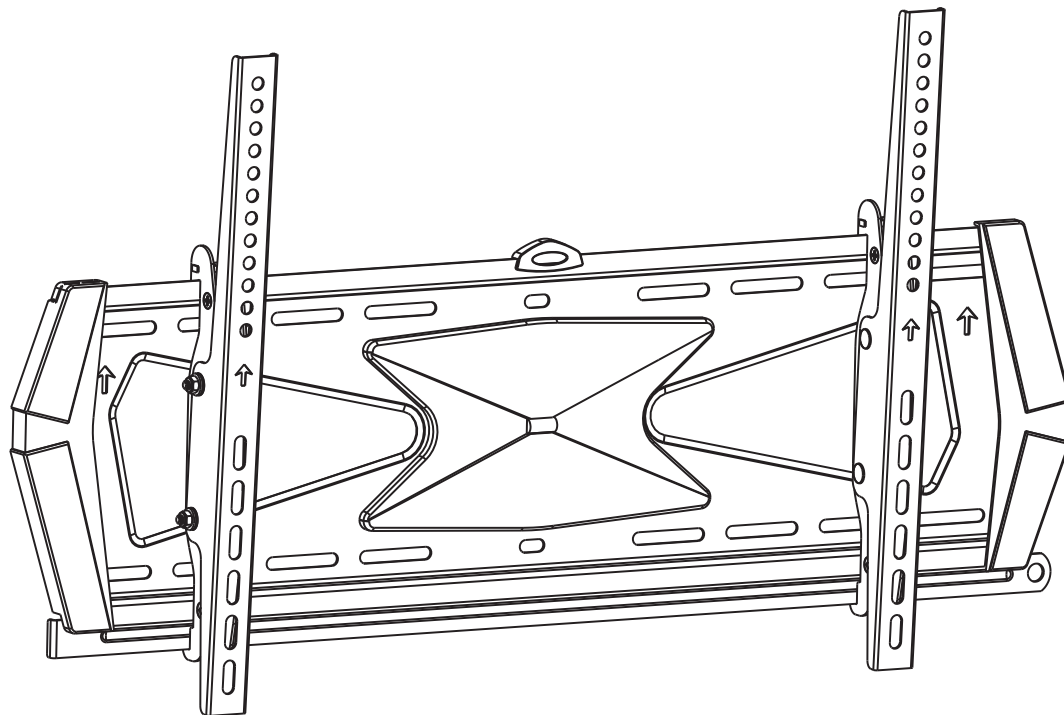


WB045



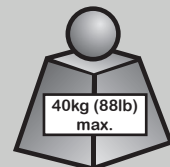
FLAT PANEL TILTING WALL SUPPORT SUPPORT MURAL INCLINABLE POUR ÉCRANS PLATS KANTELBARE MUURBEUGEL VOOR FLATSCREENS SOPORTE DE PARED INCLINABLE PARA PANTALLAS PLANAS NEIGBARE WANDHALTERUNG FÜR FLACHBILDSCHIRME SUPOORTE DE PAREDE PARA ECRÃS PLANOS



- EN INSTALLATION INSTRUCTIONS
- FR CONSIGNES DE MONTAGE
- NL MONTAGE INSTRUCTIES
- ES MANUAL DEL USUARIO
- DE BEDIENUNGSANLEITUNG
- PT INSTRUÇÕES DE MONTAGEM



100 x 100
200 x 100
200 x 200
400 x 200
400 x 400
600 x 400



CAUTION: Do not exceed the maximum listed weight capacity. Serious injury or property damage may occur.

ATTENTION: Ne dépassez pas la capacité de charge maximum indiquée. Risque de dommage matériel ou blessures graves !

OPGELET: Zorg ervoor dat u het toegelaten maximum gewicht niet overschrijdt. Dit kan ernstige verwondingen of schade aan het eigendom veroorzaken.

ADVERTENCIA: No sobrepase nunca la capacidad máxima de carga. Esto podría causar daños o lesiones graves.

ACHTUNG: Überschreiten Sie das maximale Gewicht nie. Dies kann zu Schäden am Produkt führen oder schwere Verletzungen verursachen!

ATENÇÃO: Não exceder o peso máximo recomendado. Podem ocorrer acidentes ou danos graves.

Note: Read the entire instruction manual before you start installation and assembly.

WARNING

- Do not begin the installation until you have read and understood the instructions and warnings contained in this installation sheet. If you have any questions regarding any of the instructions or warnings, please contact your local distributor.
- This mounting bracket was designed to be installed and utilized ONLY as specified in this manual. Improper installation of this product may cause damage or serious injury.
- This product should only be installed by someone of good mechanical ability, with basic building experiences and fully understanding of this manual.
- Make sure that the supporting surface will safely support the combined load of the equipment and all attached hardware and components.
- Never exceed the maximum load capacity.
- If mounting to wood wall studs, make sure that mounting screws are anchored into the center of the studs. Use of a stud finder is highly recommended.
- Always use an assistant or mechanical lifting equipment to safely lift and position equipment.
- Tighten screws firmly, but do not overtighten. Overtightening can damage the items, greatly reducing their holding power.
- This product is intended for indoor use only. Using this product outdoors could lead to product failure and personal injury.

Remarque: Lisez la présente notice attentivement avant d'installer et d'assembler le support

AVERTISSEMENT

- Ne commencez pas à installer avant d'avoir lu et compris les instructions et avertissements du présent manuel d'installation. Si vous avez une question quelconque concernant une instruction ou avertissement, veuillez contacter votre distributeur local.
- Le support de montage a été conçu pour être installé et utilisé uniquement comme indiqué dans ce manuel. L'installation incorrecte pourrait entraîner une défaillance du produit ou des blessures graves.
- Ce produit doit être installé uniquement par une personne possédant de bonnes connaissances en mécanique, des notions de base en construction d'immeubles, et qui comprend parfaitement les présentes instructions.
- Assurez-vous que la surface d'appui est en bon état et qu'elle supportera correctement la charge cumulée de l'équipement et de l'ensemble du matériel et des pièces de fixation.
- Ne dépassez jamais la capacité de charge maximum.
- Pour une fixation sur un poteau de cloison en bois ou une poutre, vérifiez que les vis de fixation soient ancrées au centre des poteaux. L'utilisation d'un détecteur de montant est fortement recommandée.
- Faites-vous toujours aider ou utilisez un équipement de levage mécanique pour soulever et positionner l'équipement correctement.
- Serrez les vis correctement, mais pas à l'excès. Un serrage excessif pourrait endommager les vis, réduisant fortement leur résistance.
- Ce produit est destiné uniquement à un usage intérieur. L'utilisation de ce produit à l'extérieur pourrait entraîner une défaillance du produit et des blessures physiques.

Opmerking: Lees de gebruikshandleiding helemaal door voordat u met de installatie en montage begint.

WAARSCHUWING

- Begin niet met het monteren totdat u de instructies en waarschuwingen die beschreven staan in deze handleiding hebt gelezen en begrepen. Indien u vragen hebt met betrekking tot een van de instructies of waarschuwingen, neem dan contact op met uw plaatselijke verdeler.
- Deze montagebeugel is ontworpen om enkel te worden geïnstalleerd en gebruikt zoals in deze handleiding beschreven. Een onjuiste montage kan schade aan het product of ernstige letsels veroorzaken.
- Dit product mag alleen worden geïnstalleerd door iemand met een degelijke mechanische kennis, die ervaring heeft met algemene huizenbouw en die deze instructies volledig begrijpt.
- Zorg ervoor dat het ondersteunend oppervlak zich in goede staat bevindt en de gecombineerde belasting van de apparatuur en alle eraan bevestigde hardware en componenten veilig zal ondersteunen.
- Overschrijd nooit de maximale draaglast.
- Bij de montage op een houten balk, zorg er dan voor dat de montageschroeven in het midden van de planken bevestigd zijn. Het gebruik van een balkzoeker is sterk aanbevolen.
- Maak altijd gebruik van een assistent of een mechanisch hefapparaat om de apparatuur op een veilige manier op te tillen en te positioneren.
- Draai de schroeven stevig vast, maar niet te strak. Het te strak vastdraaien van de schroeven kan ervoor zorgen dat ze beschadigd raken, waardoor hun draagkracht enorm kan worden gereduceerd.
- Dit product is alleen bedoeld voor gebruik binnenshuis. Gebruik van dit product buitenshuis zou kunnen leiden tot falen van het product en persoonlijke verwondingen.

Observación: Lea todas las instrucciones de este manual del usuario antes de instalar o utilizar el aparato.

ADVERTENCIA

- No instale el aparato hasta que haya leído y comprendido las instrucciones y advertencias de este manual del usuario. Si tiene cualquier pregunta acerca de las instrucciones o advertencias, contacte con su distribuidor local.
- Este soporte ha sido diseñado para ser instalado y utilizado SÓLO tal como se ha especificado en este manual del usuario. Una instalación inadecuada podría causar daños al aparato o lesiones graves.
- La instalación debe ser realizada sólo por personal cualificado, con una experiencia básica en la construcción y un conocimiento completo de este manual del usuario.
- Para un montaje seguro, asegúrese de que la pared/el techo pueda soportar el peso total (aparato y todos los accesorios de fijación).
- Nunca sobrepase la capacidad máxima de carga.
- Asegúrese de que instale los tornillos en el medio, si quiere fijar el soporte a una pared de madera. Utilice un localizador.
- Pregunte a otra persona que le ayude o utilice un sistema de elevación para realizar el montaje.
- Apriete los tornillos firmemente, pero no apriete demasiado. Esto podría causar daños y disminuir la potencia de soporte considerablemente.
- Este soporte sólo es apto para el uso en interiores. No lo utilice en exteriores porque esto podría causar la falla del producto o lesiones personales.

Bemerkung: Lesen sie die gesamte bedienungsanleitung, bevor sie das gerät installieren und montieren.

ACHTUNG

- Installieren Sie das Gerät erst, nachdem Sie die Bedienungsanleitung und die Sicherheitshinweise gelesen und verstanden haben. Sollten Sie irgendwelche Fragen zu der Bedienungsanleitung oder den Sicherheitsanweisungen haben, dann setzen Sie sich mit Ihrem Händler in Verbindung.
- Diese Wandhalterung eignet sich NUR für die Installation und die Anwendung, wie in der Bedienungsanleitung angegeben wird. Eine unsachgemäße Installation könnte Beschädigungen oder Verletzungen verursachen.
- Lassen Sie das Gerät von jemandem mit mechanischen Kenntnissen, installieren.
- Für eine sichere Montage, beachten Sie, dass die Tragfläche das Gesamtgewicht (Lautsprecher und Befestigungsmaterial) tragen kann.
- Überschreiten Sie nie die maximale Belastung.
- Befestigen Sie die Halterung an einer Holzwand, so verankern Sie die Schrauben in der Mitte der Balken. Verwenden Sie einen Balkenfinder.
- Die Montage muss von min. zwei erwachsenen Personen oder mithilfe eines Hebezeuges durchgeführt werden.
- Schrauben Sie die Schrauben gut fest, ziehen Sie aber nicht zu fest an. Dies könnte die Halterung beschädigen und die Haftkraft erheblich verringern.
- Die Halterung eignet sich nur für den Gebrauch im Innenbereich. Eine Verwendung im Außenbereich kann zum Versagen des Produkts oder Verletzungen führen.

Nota: Leia atentamente todas as instruções antes de proceder à montagem e instalação.

ADVERTÊNCIA

- Não proceda à instalação sem antes ler atentamente todas as instruções e advertências referidas nesta folha informativa. Caso tenha alguma dúvida relacionada com as instruções ou advertências, por favor contacte com o seu distribuidor local.
- Este suporte foi concebido para ser utilizado APENAS como é indicado neste manual. Uma instalação incorrecta do produto pode provocar danos graves.
- Este produto só deverá ser instalado por técnicos qualificados, com experiência básica em termos de construção e bom entendimento destas instruções.
- Certifique-se de que a superfície de suporte é suficientemente resistente para suportar o peso combinado do equipamento bem como de todos os acessórios e componentes.
- Nunca exceda o peso máximo recomendado.
- No caso da instalação ser feita num tecto com vigas de madeira, certifique-se que os parafusos de montagem ficam no centro das vigas. Recomenda-se a utilização de um detector de vigas.
- Recorra sempre a um ajudante ou a um elevador mecânico para levantar e posicionar o equipamento em segurança.
- Aperte os parafusos com firmeza, mas não excessivamente. O aperto excessivo pode provocar danos e reduzir bastante o seu poder de sustentação.
- Este produto é indicado apenas para interiores. Usar o produto no exterior pode levar a falhas de funcionamento e danos pessoais.

Component Checklist - Liste de composants - overzicht onderdelen - Lista de componentes - Komponentenliste - Lista de componentes

IMPORTANT: Ensure that you have received all parts according to the component checklist prior to installing. If any parts are missing or faulty, contact your local distributor for a replacement.

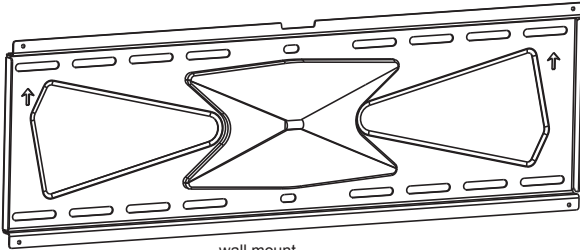
IMPORTANT: Assurez-vous d'avoir reçu toutes les pièces affichées sur la liste de composants avant le montage. Si une pièce apparaît comme manquante ou défectueuse, contactez votre distributeur local pour une pièce de rechange

BELANGRIJK: Controleer vóór de montage of u alle onderdelen hebt ontvangen. Indien er een tekort of gebrek wordt vastgesteld, contacteer uw lokale dealer voor een reserveonderdeel

IMPORTANTE: Importante: Asegúrese de haber recibido todas las piezas antes de la instalación. Si faltara alguna pieza o si alguna estuviera en mal estado, póngase en contacto con su distribuidor local.

WICHTIG: Überprüfen Sie den Packungsinhalt, bevor Sie mit der Installation anfangen. Wenn eine Komponente fehlt oder defekt ist, kontaktieren Sie dann Ihren Händler.

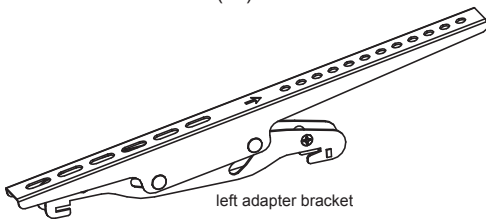
IMPORTANTE: Certifique-se de que recebeu todos os componentes verificando a lista de componentes antes de proceder à instalação. No caso de faltar algum dos componentes, contacte o seu distribuidor local para substituição do mesmo.



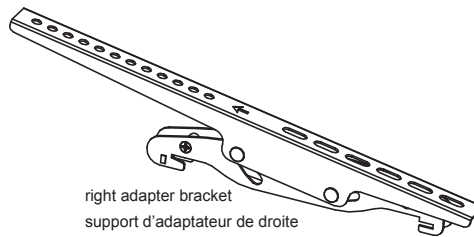
wall mount
support mural
muurbeugel
placa de pared
Wandplatte
placa de parede
(x1) A



safety bar
barre antiviol
anti-diefstalvergrendeling
barra de seguridad
Sicherheitsstange
barra de segurança
(x1) B



left adapter bracket
support d'adaptateur de gauche
linker bevestigingsadapter
soporte adaptador izquierdo
linker Adapterhalter
suporte adaptador esquerdo
(x1) C



right adapter bracket
support d'adaptateur de droite
rechter bevestigingsadapter
soporte adaptador derecho
rechter Adapterhalter
suporte adaptador direito
(x1) D



bubble level
niveau à bulle d'air
waterpas
Nivel
Wasserwaage
nível de bolha
(x1) E

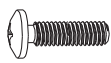


decorative cover
plaque décorative
sierplaat
cubierta decorativa
dekorative Platte
capa decorativa
(x1) F

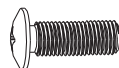


ST2.9x6.5 (x4) G

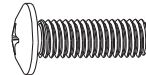
Package M - Contenu d'emballage M - Inhoud verpakking M - embalaje M - M-Packung - Embalagem M



M5x14 (x4)
M-A



M6x14 (x4)
M-B



M8x20 (x4)
M-C



M6x30 (x4)
M-D



M8x30 (x4)
M-E



(x4)
M-F

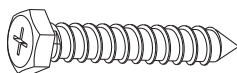


(x8)
M-G

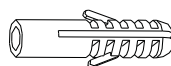


(x4)
M-H

Package W - Contenu d'emballage W - Inhoud verpakking W - embalaje W - W-Packung - Embalagem W



ST6.3x55 (x6)
W-A

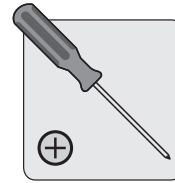
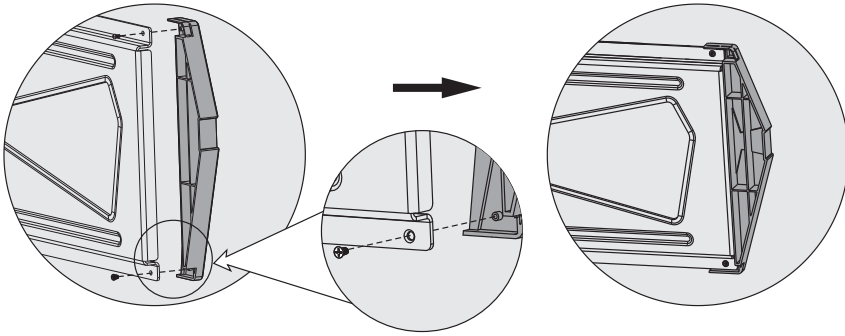


x6
W-B



x6
W-C

1. Install decorative covers - Fixer les plaques décoratives - De sierplaten bevestigen - Instalar las cubiertas decorativas Die dekorativen Platten installieren - Instalar as capas decorativas



Attach decorative covers to wall plate using screws. Note: With the gap of the decorative cover downward.

Bevestig de sierplaten, met de opening van de sierplaat naar beneden gericht, aan de muurplaat met de schroeven.

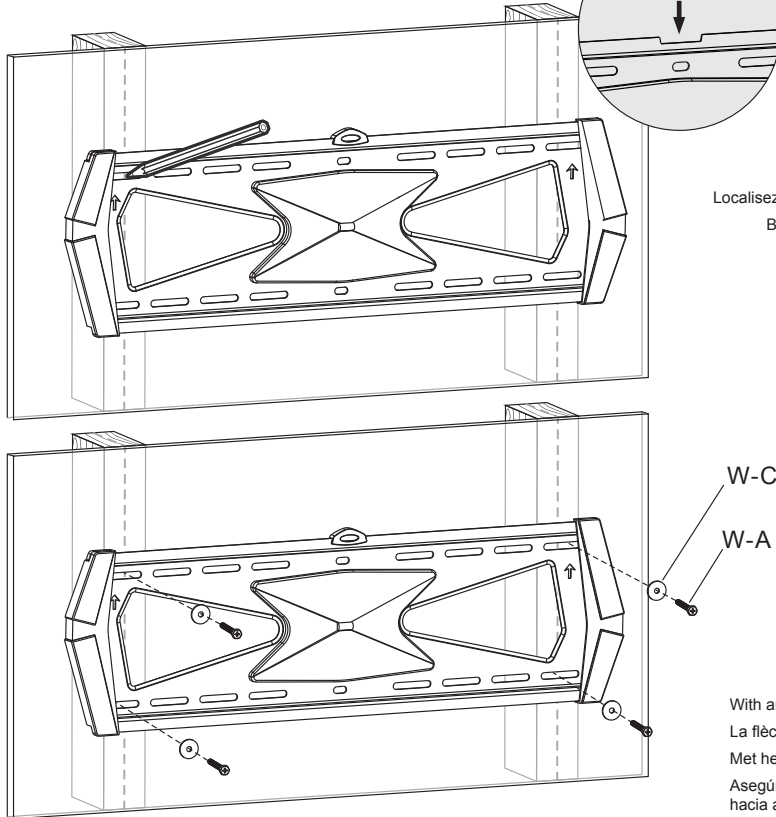
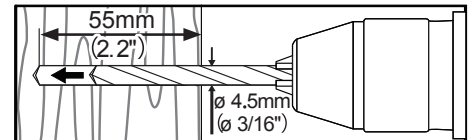
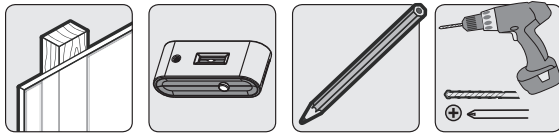
Attachez les plaques décoratives, avec l'ouverture de la plaque décorative orientée vers le bas, à la plaque murale avec les vis.

Fije las cubiertas decorativas (hueco hacia abajo) a la placa de pared con los tornillos.

Befestigen Sie die dekorativen Platten (mit der Lücke nach unten) mit den Schrauben an der Wandplatte.

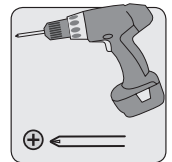
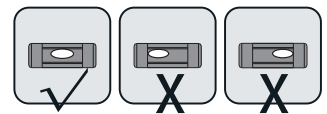
Coloque as capas decorativas, com a fenda virada para baixo, na placa de parede usando os parafusos.

2a. Mounting on a Wood Stud Wall - Montage sur une paroi en bois - Montage op muren met houten balken Montaje en una pared de madera - Montage an Holzwand - Montagem numa parede com vigas de madeira



Find and mark the exact location of the mounting holes.
Localisez et marquez l'emplacement exact des trous de montages.
Bepaal en markeer de exacte plaats van de montagegaten.
Marque la posición exacta de los agujeros de montaje.
Markieren Sie die genaue Position der Montagelöcher. Bohren Sie Montagelöcher.
Marque a localização exacta dos furos de montagem.

Drill pilot holes.
Forez des avant-trous.
Boor gaten voor.
Taladre dos agujeros.
Bohren Sie Montagelöcher.
Faça a furação.



With arrow head pointing up.
La flèche pointée vers le haut
Met het pijltje naar boven gericht.
Asegúrese de que la flecha apunte hacia arriba.
Achten Sie darauf, dass der Pfeil nach oben gerichtet ist.
Com a seta a apontar para cima.

Screw the wall plate onto the wall.
Vissez la plaque murale contre le mur
Schroef de muurplaat tegen de muur
Fije la placa de pared a la pared
Befestigen Sie die Wandplatte an der Wand
Aparafuse a placa à parede

! WARNING - AVERTISSEMENT - WAARSCHUWING - ADVERTENCIA - ACHTUNG - ADVERTÊNCIA

Make sure that the mounting screws are anchored into the centre of the studs. Use of a stud finder is highly recommended. Installers are responsible for providing hardware for other types of mounting situations. Installers must verify that the supporting surface will safely support the combined load of the equipment and all attached hardware and components.

Vérifiez que les vis de fixation soient ancrées au centre des poteaux. L'utilisation d'un détecteur de montant est fortement recommandée. L'installateur est responsable pour la procuration du matériel pour d'autres applications de montage. L'installateur doit s'en assurer que la surface d'appui est en bon état et qu'elle supportera correctement la charge cumulée de l'équipement et de l'ensemble du matériel et des pièces de fixation.

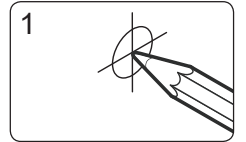
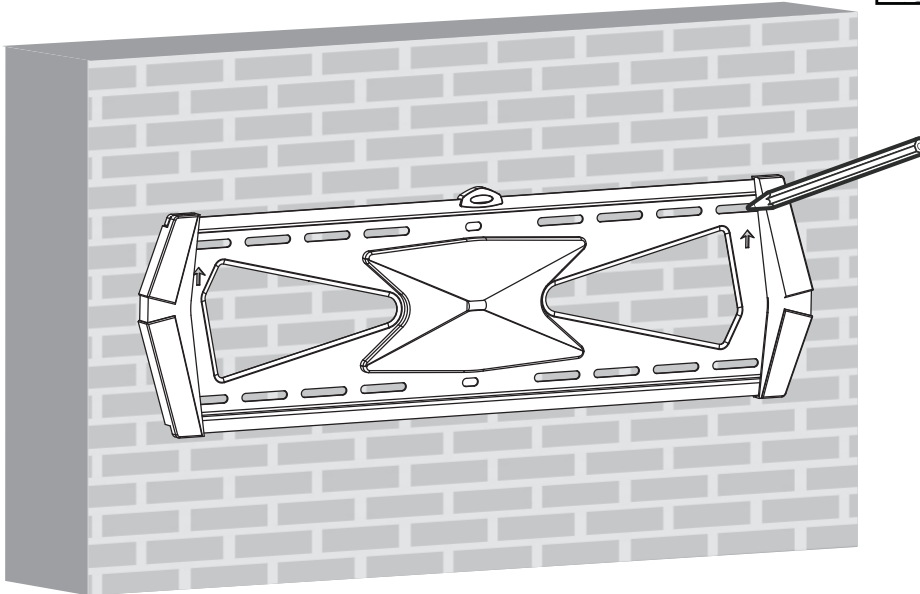
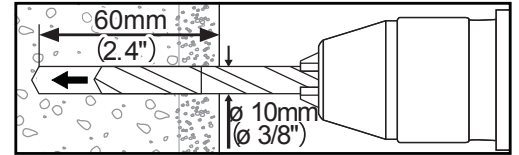
Zorg ervoor dat de montageschroeven in het midden van de planken bevestigd zijn. Het gebruik van een leidingzoeker is sterk aanbevolen. De installateur is verantwoordelijk voor het aanschaffen van de vereiste hardware voor andere montage-toepassingen. De installateur moet ervoor zorgen dat het ondersteunend oppervlak zich in goede staat bevindt en de gecombineerde belasting van de apparatuur en alle eraan bevestigde hardware en componenten veilig zal ondersteunen.

Asegúrese de que fije los tornillos en el centro. Utilice un localizador de montantes. Los instaladores son responsables de suministrar material para otras situaciones de montaje. Los instaladores deben comprobar que la superficie de montaje pueda soportar de manera segura el peso total del aparato y todos los componentes.

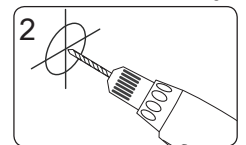
Beachten Sie, dass Sie die Schrauben in der Mitte verankern. Verwenden Sie einen Balkenfinder. Die Installateure müssen für andere Montagesituationen das entsprechende Material verwenden. Die Installateure müssen überprüfen, ob die Tragfläche das Gesamtgewicht (Lautsprecher und Befestigungsmaterial) tragen kann.

Certifique-se que os parafusos de montagem fiquem ancorados no centro das vigas. Recomenda-se a utilização de um detector de vigas. O instalador é responsável pelo fornecimento dos acessórios adequados a outros tipos de montagem. O instalador deve certificar-se de que a superfície de apoio suporta o peso combinado do equipamento bem como de todos os acessórios e componentes.

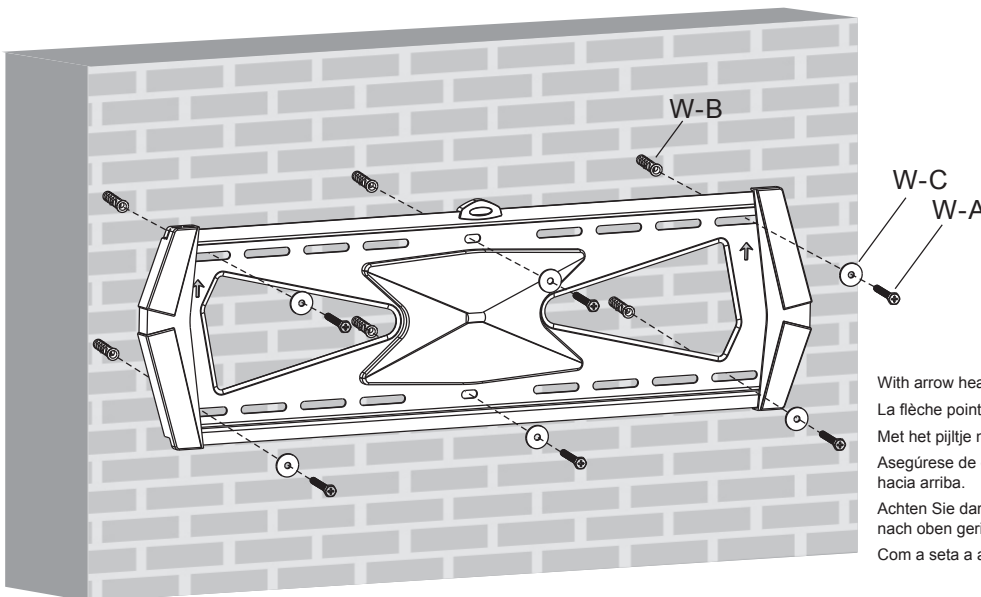
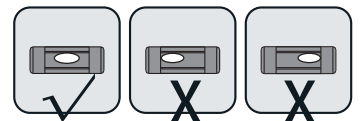
2b. Mounting on Solid Brick and Concrete Blocks - Montant sur du béton plein ou un bloc de parpaing - Montage op een muur van massief beton of B2-blokken - Montaje en una pared de ladrillos u hormigón - Montage an Mauerwerk, Beton Montagem em parede de tijolo e cimento



1
Mark the exact location of the mounting holes.
Marquez l'emplacement exact des trous de montage.
Markeer de exacte plaats van de montagegaten.
Marque la posición exacta de los agujeros de montaje.
Markieren Sie die genaue Position der Montagelöcher holes.
Marque a localização exacta dos furos de montagem.

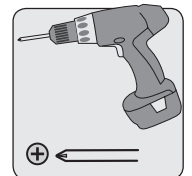


2
Drill pilot holes.
Forez des avant-trous.
Boor gaten voor.
Taladre dos agujeros.
Bohren Sie Montagelöcher.
Faça a furação.



W-C
W-A

With arrow head pointing up.
La flèche pointée vers le haut
Met het pijltje naar boven gericht.
Asegúrese de que la flecha apunte hacia arriba.
Achten Sie darauf, dass der Pfeil nach oben gerichtet ist.
Com a seta a apontar para cima.



Screw the wall plate onto the wall.
Vissez la plaque murale contre le mur
Schroef de muurplaat tegen de muur
Fije la placa de pared a la pared
Befestigen Sie die Wandplatte an der Wand
Aparafuse a placa à parede



WARNING - AVERTISSEMENT - WAARSCHUWING - ADVERTENCIA - ACHTUNG - ADVERTÊNCIA

When installing wall mounts on cinder blocks, verify that the actual concrete thickness is at least 1-3/8" (35mm) for using the concrete anchors. Do not drill into mortar joints! Be sure to mount in a solid part of the block, generally 1" (25mm) minimum from the side of the block. We suggest to use an electric drill on slow setting to drill the hole instead of a hammer drill to avoid breaking out the back of the hole when entering a void or cavity. Installers must verify that the supporting surface will safely support the combined load of the equipment and all attached hardware and components.

En cas de montage sur des blocs de cendre, vérifiez que l'épaisseur nominale du béton est d'au moins -3/8" (35mm) pour l'utilisation des chevilles nylon. Ne percez pas dans les joints de mortier! Vérifiez que les vis et les ancrs sont fixés sur des zones solides de la surface, généralement au moins 1" (25mm) du côté du bloc. Nous vous conseillons d'utiliser une perceuse électrique au lieu d'un marteau-piqueur pour éviter que le trou percé s'agrandi en cas d'un trou ou cavité. L'installateur doit s'en assurer que la surface d'appui est en bon état et qu'elle supportera correctement la charge cumulée de l'équipement et de l'ensemble du matériel et des pièces de fixation.

Bij montage op sintelblokken, verifieer of het beton minstens een dikte heeft van 1-3/8" (35mm) voor het gebruik van nylon pluggen. Boor niet in metselvoegen! Zorg ervoor dat de schroef en steun in stevige oppervlakgebieden worden bevestigd, gewoonlijk minstens 1" (25mm) van de zijkant het blok. Wij raden u aan om een elektrische boormachine te gebruiken met trage snelheid i.p.v. een drillboor om te vermijden dat het geboorde gat groter wordt bij het stuiten op een leegte of holte. De installateur moet ervoor zorgen dat het ondersteunend oppervlak zich in goede staat bevindt en de gecombineerde belasting van de apparatuur en alle eraan bevestigde hardware en componenten veilig zal ondersteunen.

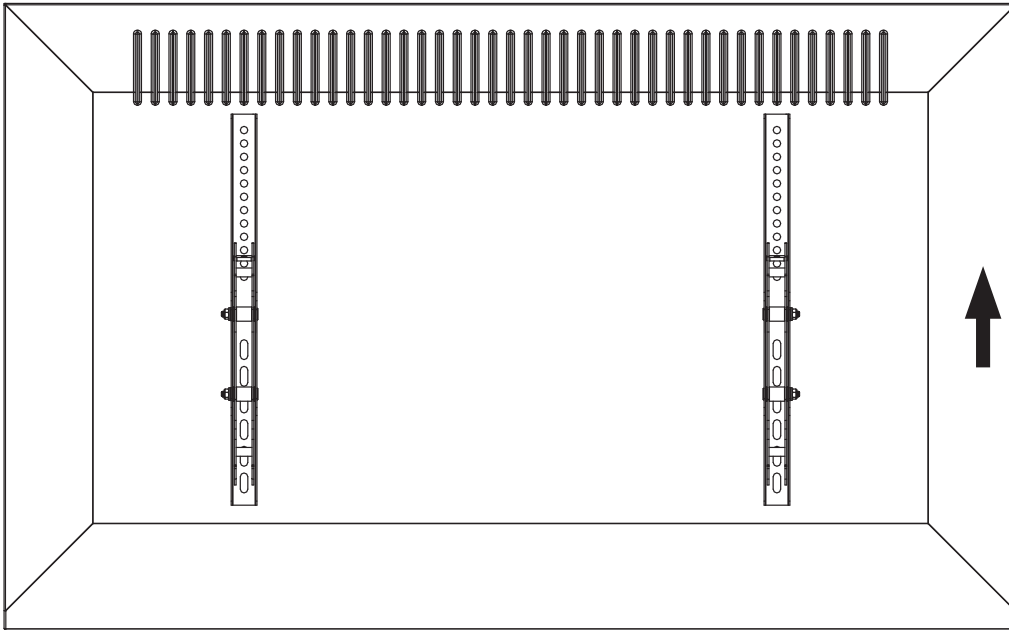
Antes de fijar el soporte a una pared de hormigón utilizando los tacos de nylon, verifique si el espesor del hormigón es de mín. 35mm (1-3/8"). ¡No perforo en juntas de mortero! Asegúrese de que taladre en una parte sólida, normalmente a una distancia de mín. 25mm (1") de las juntas. Utilice un taladro eléctrico en lugar de un martillo perforador para evitar daños. Los instaladores deben comprobar que la superficie de montaje pueda soportar de manera segura el peso total del aparato y todos los componentes.

Bei Befestigung an Beton, überprüfen Sie, ob die Dicke des Betons min. 35mm (1-3/8") beträgt. Bohren Sie nicht in Mörtelfugen! Bohren Sie in einem soliden Teil des Steins, normalerweise 25mm (1") von der Seite. Verwenden Sie eine Bohrmaschine mit langsamer Drehzahl statt eines Bohrhammers, um eine Beschädigung der Oberfläche während des Bohrens zu vermeiden. Die Installateure müssen überprüfen, ob die Tragfläche das Gesamtgewicht (Lautsprecher und Befestigungsmaterial) tragen kann.

Ao fazer a instalação numa parede de blocos de cimento, verifique se a espessura do cimento é de pelo menos 1-3/8" (35 mm) para poder usar as âncoras de cimento. Não faça furos em juntas de argamassa! Certifique-se de que faz a instalação a meio dos blocos, geralmente 1" (25 mm) a partir do lado do bloco. Recomenda-se a utilização de um berbequim eléctrico, para furar lentamente, em vez de usar um martelo, de forma a evitar que se parte a parte de trás do furo ao penetrar a cavidade. O instalador deve certificar-se de que a superfície de apoio suporta o peso combinado do equipamento bem como de todos os acessórios e componentes.

3.

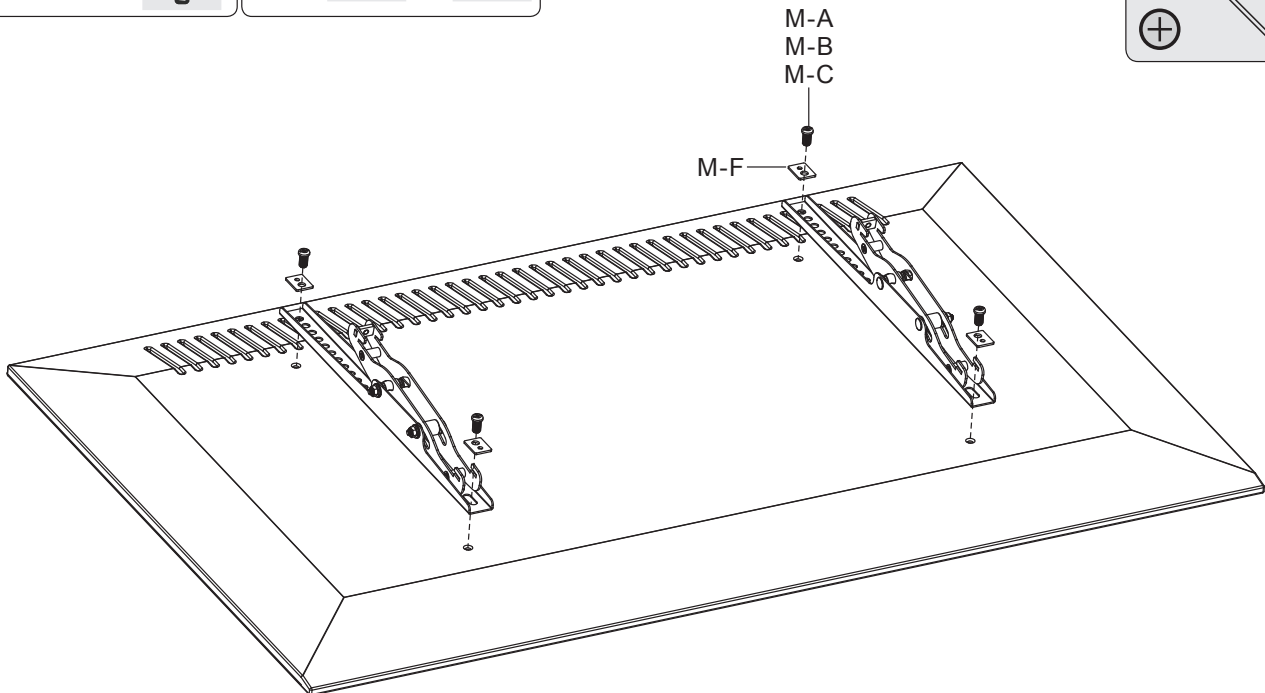
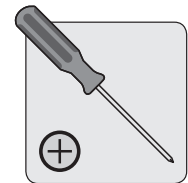
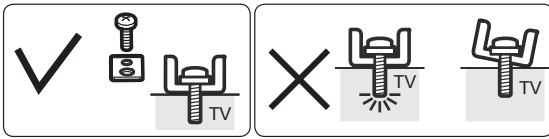
Installing Adapter Brackets - Fixer les supports d'adaptateur - De bevestigingsadapter monteren
Instalar los soportes adaptador - Die Adapterhalter installieren - Instalar soportes do adaptador



Top of display
Surface de l'écran
Bovenkant van het scherm
Parte superior de la pantalla
Oberseite des Displays
Parte de cima do ecrã

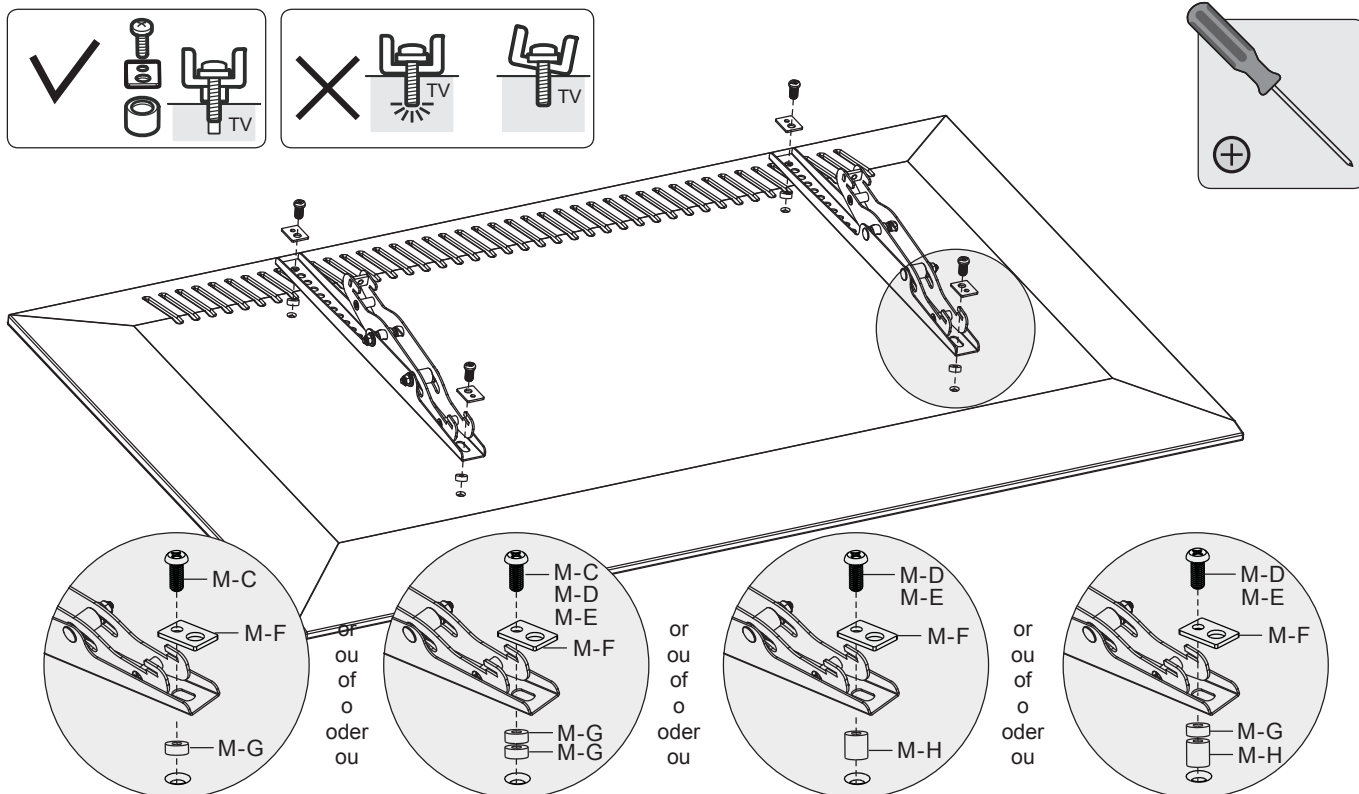
3.1

for flat back screens - Pour écrans à dos plat - Voor schermen met een vlakke achterkant - Para pantallas con la parte trasera plana - Für Bildschirme mit einer flachen Rückseite - Para ecrãs com a parte traseira plana



3.2

For Recessed Back Screen or to Access A/V Inputs - Voor schermen met een achterkant met uitsparing of voor toegang tot A/V-ingangen - Pour écrans avec rainure au dos ou pour accéder aux entrées A/V - Para pantallas con otro tipo de parte trasera o para pantallas con las entradas A/V en la parte trasera - Für Bildschirme mit einer gesenkten Rückseite oder mit A/V-Eingängen auf der Rückseite - Para ecrãs com uma reentrância na parte traseira ou para aceder a entradas A/V



Note: Choose appropriate screws, washers and spacers (if necessary) according to the type of screen.
 · Position the adapter brackets as close as possible to the center of the display.
 · Screw the adapter brackets onto the display.

Tighten all screws but do not over tighten.

Remarque: Utilisez les vis, rondelles, et entretoises (si nécessaire) appropriées selon le type d'écran.
 Positionnez les supports d'adaptateur aussi proche que possible vers le centre de l'écran.
 Vissez les supports d'adaptateur à l'écran.

Serrez fermement les vis, mais pas à l'excès.

Opmerking: Kies de geschikte schroeven, dichtingsringen, en afstandsbussen (indien nodig) afhankelijk van het type scherm.
 Plaats de bevestigingsadapters zo precies mogelijk in het midden van het scherm.
 Schroef de bevestigingsadapters aan het scherm.

Draai de schroeven stevig vast, maar niet te strak.

OBSERVACIÓN: Seleccione los tornillos, las arandelas y los separadores adecuadas (si fuera necesario) según el tipo de pantalla.
 Posicione los soportes adaptador lo más cerca posible del centro de la pantalla.
 Fije los soportes adaptador adapter brackets a la pantalla

Apriete bien los tornillos pero no demasiado.

Bemerkung: Wählen Sie die geeigneten Schrauben, Dichtungsringe und Abstandsbolzen (wenn nötig) gemäß dem Bildschirmtyp aus.
 Legen Sie die Adapterhalter möglichst in der Mitte des Displays.
 Befestigen Sie die Adapterhalter am Display.

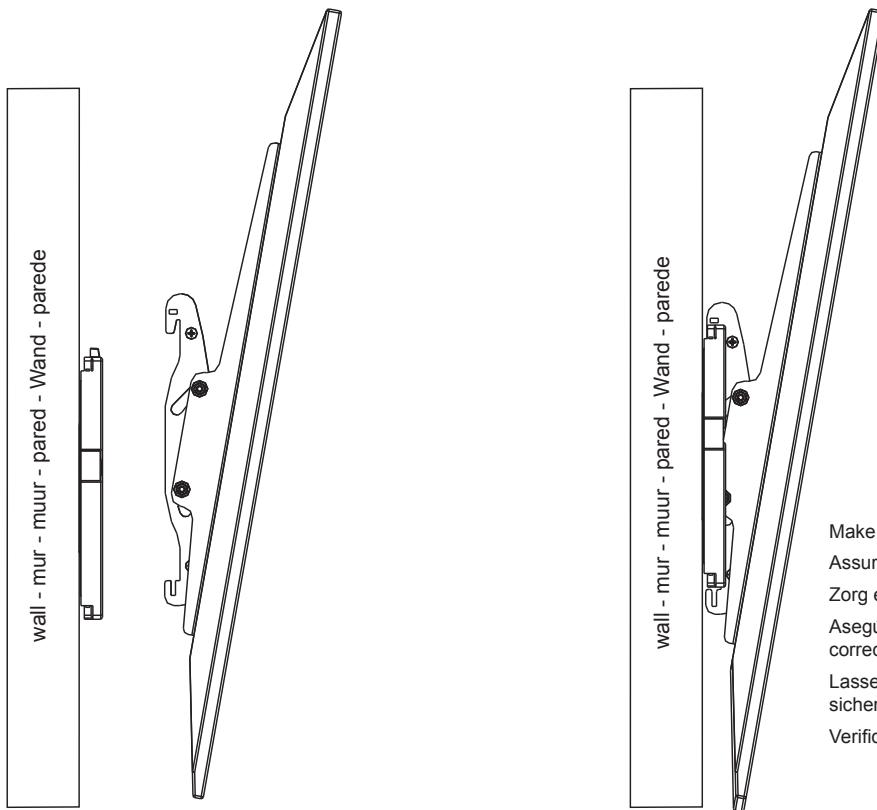
Ziehen Sie alle Schrauben fest an aber überdrehen Sie nicht

Nota: Escolha os parafusos, anilhas e separadores (se necessários) adequados, consoante o tipo de ecrã.
 Posicione os ângulos do adaptador o mais próximo possível do centro do ecrã.
 Aparafuse o ângulos do adaptador ao ecrã.

Aperte todos os parafusos mas não excessivamente.

4.

Hook Display onto the Wall Plate - Accrocher l'écran à la plaque murale - Hook Display onto the Wall Plate
 Fijar la pantalla a la placa de pared - Das Display an der Wandplatte befestigen - Pendurar o ecrã na parede

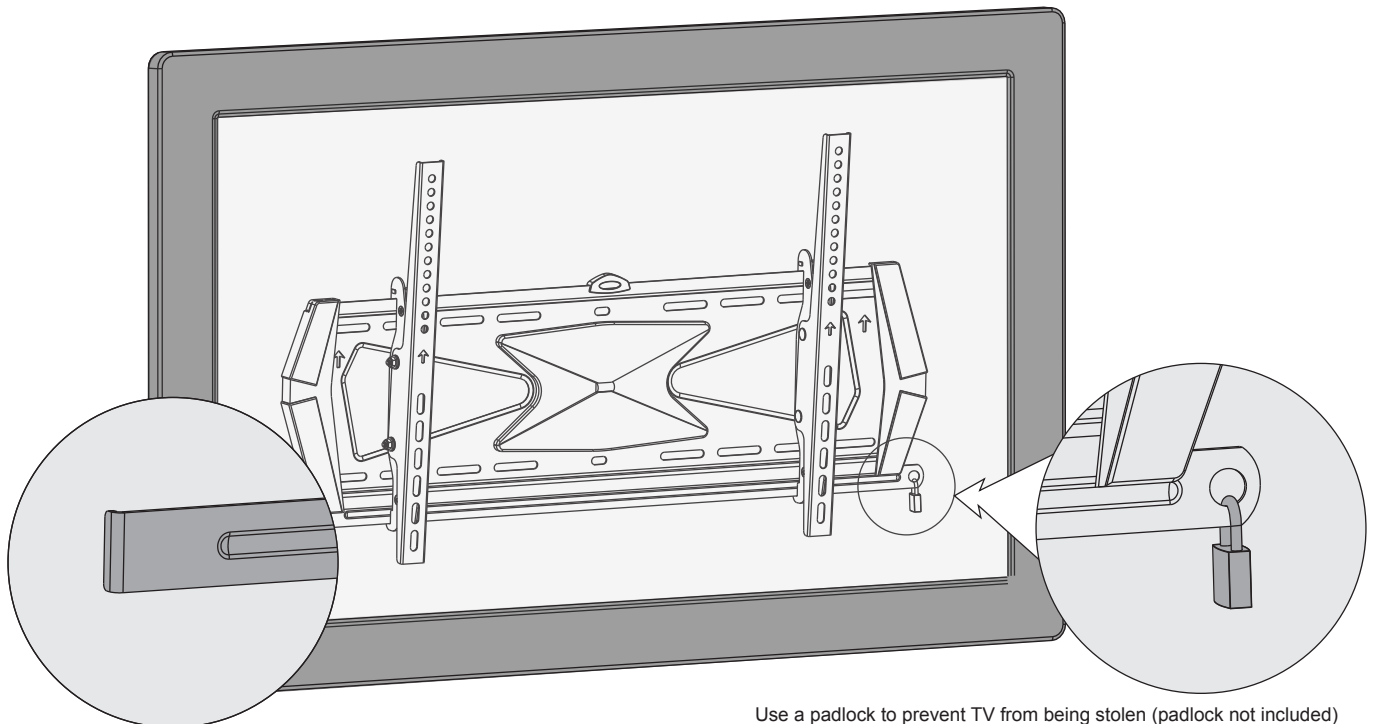


Two qualified persons are required
 Le montage doit être effectué par deux personnes compétentes.
 De montage vereist twee bekwame volwassenen.
 Pregunte a otra persona competente que le ayude para realizar el montaje
 Die Montage sollte zwei erwachsenen, fähigen Personen überlassen werden.
 São necessárias duas pessoas qualificadas.

Make sure the display is safely secured before releasing.
 Assurez-vous que l'écran soit bien sécurisé avant de le relâcher.
 Zorg ervoor dat het scherm stevig vastzit voor u het loslaat.
 Asegúrese de que el soporte y la pantalla estén fijados correctamente antes de soltar la pantalla.
 Lassen Sie den Bildschirm erst los, wenn er ordnungsgemäß und sicher an der Wandhalterung befestigt ist.
 Verifique se o ecrã está bem seguro antes de largar.

5.

Insert the safety bar to secure the rails - Insérer la barre de sécurité pour sécuriser les rails - De veiligheidsstaaf plaatsen om de rails vast te zetten - Introduzca la barra de seguridad para fijar los rieles - Befestigen Sie die Sicherheitsstange, um die Schienen zu fixieren - Coloque a barra de segurança para apertar as corredeiras

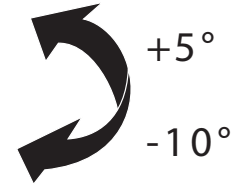
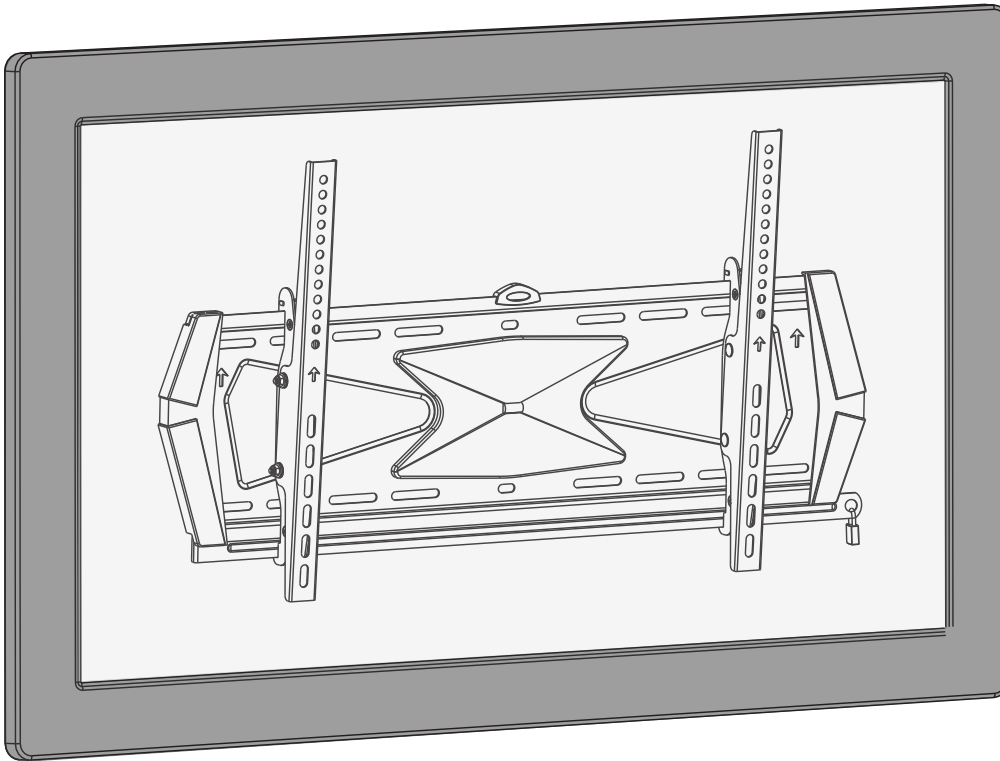


The edgefold faces inward.
 Le côté plié pointé vers l'intérieur.
 De vouwrand wijst naar binnen.
 El lado plegado está orientado hacia dentro.
 Die Falkante zeigt nach innen.
 A extremidade dobrada virada para o lado de dentro.

Use a padlock to prevent TV from being stolen (padlock not included)
 Utilisez un cadenas pour éviter que l'écran ne soit volé (cadenas non incl.)
 Gebruik een hangslot om te voorkomen dat het televisiescherm wordt gestolen (hangslot niet meegeleverd)
 Utilice un candado para evitar que se robe la pantalla (candado no incl.)
 Verwenden Sie ein Schloss, um zu verhindern, dass der Fernseher gestohlen wird (Schloss nicht mitgeliefert)
 Use um cadeado para evitar que a TV possa ser roubada (cadeado não incluído)

6.

Adjustment - Réglage - Regeling - Ajustar el ángulo de inclinación - Den Neigungswinkel einstellen - Ajuste



Push or pull from top or bottom of display to obtain the desired angle.

Poussez ou tirez le côté supérieur de l'écran pour obtenir l'angle de vue souhaité.

Duw of trek aan de bovenkant van het scherm om de gewenste kijkhoek in te stellen.

Empuje o tire de la parte inferior o superior de la pantalla para obtener el ángulo deseado.

Empurre ou puxe a parte de cima ou de baixo do ecrã até alcançar o ângulo desejado.

Ziehen oder schieben Sie den oberen oder den unteren Teil des Displays bis Sie den gewünschten Winkel erreichen.

MAINTENANCE

- Check that the bracket is secure and safe to use at regular intervals (at least every three months).
- Please contact your dealer if you have any questions.

ENTRETIEN

- Vérifiez régulièrement à ce que le support soit bien sécurisé et sûr à l'emploi (au moins tous les 3 mois).
- Pour toute question, veuillez contacter votre distributeur.

ONDERHOUD

- Controleer regelmatig of de beugel stevig vastzit en veilig is in gebruik (minstens om de 3 maanden).
- Mocht u nog vragen hebben, gelieve uw dealer te contacteren.

MANTENIMIENTO

- Controle regularmente la fijación del soporte y del brazo para garantizar el uso seguro (por lo menos cada tres meses).
- Contacte con su distribuidor si tiene preguntas.

WARTUNG

- Überprüfen Sie die Tischhalterung und den Monitorarm regelmäßig auf ausreichende Festigkeit und Betriebssicherheit (mindestens alle drei Monate).
- Sollten Sie noch Fragen haben, wenden Sie sich an Ihren Fachhändler.

MANUTENÇÃO

- Verifique se o suporte está seguro regularmente (pelo menos a cada três meses).
- Por favor contacte o seu distribuidor em caso de dúvidas.

Velleman® Service and Quality Warranty

Since its foundation in 1972, Velleman® acquired extensive experience in the electronics world and currently distributes its products in over 85 countries. All our products fulfil strict quality requirements and legal stipulations in the EU. In order to ensure the quality, our products regularly go through an extra quality check, both by an internal quality department and by specialized external organisations. If, all precautionary measures notwithstanding, problems should occur, please make appeal to our warranty (see guarantee conditions).

General Warranty Conditions Concerning Consumer Products (for EU):

- All consumer products are subject to a 24-month warranty on production flaws and defective material as from the original date of purchase.

- Velleman® can decide to replace an article with an equivalent article, or to refund the retail value totally or partially when the complaint is valid and a free repair or replacement of the article is impossible, or if the expenses are out of proportion.

You will be delivered a replacing article or a refund at the value of 100% of the purchase price in case of a flaw occurred in the first year after the date of purchase and delivery, or a replacing article at 50% of the purchase price or a refund at the value of 50% of the retail value in case of a flaw occurred in the second year after the date of purchase and delivery.

- Not covered by warranty:

- all direct or indirect damage caused after delivery to the article (e.g. by oxidation, shocks, falls, dust, dirt, humidity...), and by the article, as well as its contents (e.g. data loss), compensation for loss of profits;

- consumable goods, parts or accessories that are subject to an aging process during normal use, such as batteries (rechargeable, non-rechargeable, built-in or replaceable), lamps, rubber parts, drive belts... (unlimited list);

- flaws resulting from fire, water damage, lightning, accident, natural disaster, etc....;

- flaws caused deliberately, negligently or resulting from improper handling, negligent maintenance, abusive use or use contrary to the manufacturer's instructions;

- damage caused by a commercial, professional or collective use of the article (the warranty validity will be reduced to six (6) months when the article is used professionally);

- damage resulting from an inappropriate packing and shipping of the article;

- all damage caused by modification, repair or alteration performed by a third party without written permission by Velleman®.

- Articles to be repaired must be delivered to your Velleman® dealer, solidly packed (preferably in the original packaging), and be completed with the original receipt of purchase and a clear flaw description.

- Hint: In order to save on cost and time, please reread the manual and check if the flaw is caused by obvious causes prior to presenting the article for repair. Note that returning a non-defective article can also involve handling costs.

- Repairs occurring after warranty expiration are subject to shipping costs.

- The above conditions are without prejudice to all commercial warranties.

The above enumeration is subject to modification according to the article (see article's manual).

Garantie de service et de qualité Velleman®

Depuis 1972, Velleman® a gagné une vaste expérience dans le secteur de l'électronique et est actuellement distributeur dans plus de 85 pays.

Tous nos produits répondent à des exigences de qualité rigoureuses et à des dispositions légales en vigueur dans l'UE. Afin de garantir la qualité, nous soumettons régulièrement nos produits à des contrôles de qualité supplémentaires, tant par notre propre service qualité que par un service qualité externe. Dans le cas improbable d'un défaut malgré toutes les précautions, il est possible d'invoquer notre garantie (voir les conditions de garantie). Conditions générales concernant la garantie sur les produits grand public (pour l'UE) :

- tout produit grand public est garanti 24 mois contre tout vice de production ou de matériaux à dater du jour d'acquisition effective ;

- si la plainte est justifiée et que la réparation ou le remplacement d'un article est jugé impossible, ou lorsque les coûts s'avèrent disproportionnés, Velleman® s'autorise à remplacer ledit article par un article équivalent ou à rembourser la totalité ou une partie du prix d'achat. Le cas échéant, il vous sera consenti un article de remplacement ou le remboursement complet du prix d'achat lors d'un défaut dans un délai de 1 an après l'achat et la livraison, ou un article de remplacement moyennant 50% du prix d'achat ou le remboursement de 50% du prix d'achat lors d'un défaut après 1 à 2 ans.

- sont par conséquent exclus :

- tout dommage direct ou indirect survenu à l'article après livraison (p.ex. dommage lié à l'oxydation, choc, chute, poussière, sable, impureté...) et provoqué par l'appareil, ainsi que son contenu (p.ex. perte de données) et une indemnisation éventuelle pour perte de revenus ;

- toute pièce ou accessoire nécessitant un remplacement causé par un usage normal comme p.ex. piles (rechargeables comme non rechargeables, intégrées ou remplaçables), ampoules, pièces en caoutchouc, courroies... (liste illimitée) ;

- tout dommage qui résulte d'un incendie, de la foudre, d'un accident, d'une catastrophe naturelle, etc. ;

- out dommage provoqué par une négligence, volontaire ou non, une utilisation ou un entretien incorrect, ou une utilisation de l'appareil contraire aux prescriptions du fabricant ;

- tout dommage à cause d'une utilisation commerciale, professionnelle ou collective de l'appareil (la période de garantie sera réduite à 6 mois lors d'une utilisation professionnelle) ;

- tout dommage à l'appareil qui résulte d'une utilisation incorrecte ou différente que celle pour laquelle il a été initialement prévu comme décrit dans la notice ;

- tout dommage engendré par un retour de l'appareil emballé dans un conditionnement non ou insuffisamment protégé.

- toute réparation ou modification effectuée par une tierce personne sans l'autorisation explicite de SA Velleman® ; - frais de transport de et vers Velleman® si l'appareil n'est plus couvert sous la garantie.

- toute réparation sera fournie par l'endroit de l'achat. L'appareil doit nécessairement être accompagné du bon d'achat d'origine et être dûment conditionné (de préférence dans l'emballage d'origine avec mention du défaut) ;

- tuyau : il est conseillé de consulter la notice et de contrôler câbles, piles, etc. avant de retourner l'appareil. Un appareil retourné jugé défectueux qui s'avère en bon état de marche pourra faire l'objet d'une note de frais à charge du consommateur ;

- une réparation effectuée en-dehors de la période de garantie fera l'objet de frais de transport ;

- toute garantie commerciale ne porte pas atteinte aux conditions susmentionnées.

La liste susmentionnée peut être sujette à une complémentation selon le type de l'article et être mentionnée dans la notice d'emploi.

Velleman® service- en kwaliteitsgarantie

Velleman® heeft sinds zijn oprichting in 1972 een ruime ervaring opgebouwd in de elektronica wereld en verdeelt op dit moment producten in meer dan 85 landen. Al onze producten beantwoorden aan strikte kwaliteitseisen en aan de wettelijke bepalingen geldig in de EU. Om de kwaliteit te waarborgen, ondergaan onze producten op regelmatige tijdstippen een extra kwaliteitscontrole, zowel door onze eigen kwaliteitsafdeling als door externe gespecialiseerde organisaties. Mocht er ondanks deze voorzorgen toch een probleem optreden, dan kunt u steeds een beroep doen op onze waarborg (zie waarborgvoorwaarden).

Algemene waarborgvoorwaarden consumentengoederen (voor Europese Unie):

- Op alle consumentengoederen geldt een garantieperiode van 24 maanden op productie- en materiaalfouten en dit vanaf de oorspronkelijke aankoopdatum.

- Indien de klacht gegrond is en een gratis reparatie of vervanging van een artikel onmogelijk is of indien de kosten hiervoor buiten verhouding zijn, kan Velleman® beslissen het desbetreffende artikel te vervangen door een gelijkwaardig artikel of de aankoopsom van het artikel gedeeltelijk of volledig terug te betalen. In dat geval krijgt u een vervangend product of terugbetaling ter waarde van 100% van de aankoopsom bij ontdekking van een gebrek tot één jaar na aankoop en levering, of een vervangend product tegen 50% van de kostprijs of terugbetaling van 50 % bij ontdekking na één jaar tot 2 jaar.

- Valt niet onder waarborg:

- alle rechtstreekse of onrechtstreekse schade na de levering veroorzaakt aan het toestel (bv. door oxidatie, schokken, val, stof, vuil, vocht...), en door het toestel, alsook zijn inhoud (bv. verlies van data), vergoeding voor eventuele winstderving.

- verbruiksgoederen, onderdelen of hulpstukken die onderhevig zijn aan veroudering door normaal gebruik zoals bv. batterijen (zowel oplaadbare als niet-oplaadbare, ingebouwd of vervangbaar), lampen, rubberen onderdelen, aandrijfriemen... (onbepaalde lijst).

- defecten ten gevolge van brand, waterschade, bliksem, ongevallen, natuurrampen, enz.

- defecten veroorzaakt door opzet, nalatigheid of door een onoordeelkundige behandeling, slecht onderhoud of abnormaal gebruik of gebruik van het toestel strijdig met de voorschriften van de fabrikant.

- schade ten gevolge van een commercieel, professioneel of collectief gebruik van het apparaat (bij professioneel gebruik wordt de garantieperiode herleid tot 6 maanden).

- schade veroorzaakt door onvoldoende bescherming bij transport van het apparaat.

- alle schade door wijzigingen, reparaties of modificaties uitgevoerd door derden zonder toestemming van Velleman®.

- Toestellen dienen ter reparatie aangeboden te worden bij uw Velleman®-verdelers. Het toestel dient vergezeld te zijn van het oorspronkelijke aankoopbewijs. Zorg voor een degelijke verpakking (bij voorkeur de originele verpakking) en voeg een duidelijke foutomschrijving bij.

- Tip: alvorens het toestel voor reparatie aan te bieden, kijk nog eens na of er geen voor de hand liggende reden is waarom het toestel niet naar behoren werkt (zie handleiding). Op deze wijze kunt u kosten en tijd besparen. Denk eraan dat er ook voor niet-defecte toestellen een kost voor controle aangerekend kan worden.

- Bij reparaties buiten de waarborgperiode zullen transportkosten aangerekend worden.

- Elke commerciële garantie laat deze rechten onverminderd.

Bovenstaande opsomming kan eventueel aangepast worden naargelang de aard van het product (zie handleiding van het betreffende product).

Garantía de servicio y calidad Velleman®

Desde su fundación en 1972 Velleman® ha adquirido una amplia experiencia como distribuidor en el sector de la electrónica en más de 85 países. Todos nuestros productos responden a normas de calidad rigurosas y disposiciones legales vigentes en la UE. Para garantizar la calidad, sometemos nuestros productos regularmente a controles de calidad adicionales, tanto a través de nuestro propio servicio de calidad como de un servicio de calidad externo. En el caso improbable de que surgieran problemas a pesar de todas las precauciones, es posible recurrir a nuestra garantía (véase las condiciones de garantía).

Condiciones generales referentes a la garantía sobre productos de venta al público (para la Unión Europea):

- Todos los productos de venta al público tienen un periodo de garantía de 24 meses contra errores de producción o errores en materiales desde la adquisición original;
- Si la queja está fundada y si la reparación o sustitución de un artículo no es posible, o si los gastos son desproporcionados, Velleman® autoriza reemplazar el artículo por un artículo equivalente o reembolsar la totalidad o una parte del precio de compra. En este caso, usted recibirá un artículo de recambio o el reembolso completo del precio de compra si encuentra algún fallo hasta un año después de la compra y entrega, o un artículo de recambio al 50% del precio de compra o el reembolso del 50% del precio de compra si encuentra un fallo después de 1 año y hasta los 2 años después de la compra y entrega.

Por consiguiente, están excluidos entre otras cosas:

- todos los daños causados directa o indirectamente al aparato (p.ej. por oxidación, choques, caída,...) y a su contenido (p.ej. pérdida de datos) después de la entrega y causados por el aparato, y cualquier indemnización por posible pérdida de ganancias;
- partes o accesorios, que estén expuestos al desgaste causado por un uso normal, como por ejemplo baterías (tanto recargables como no recargables, incorporadas o reemplazables), bombillas, partes de goma, etc. (lista ilimitada);
- defectos causados por un incendio, daños causados por el agua, rayos, accidentes, catástrofes naturales, etc.;
- defectos causados a conciencia, descuido o por malos tratos, un mantenimiento inapropiado o un uso anormal del aparato contrario a las instrucciones del fabricante;
- daños causados por un uso comercial, profesional o colectivo del aparato (el periodo de garantía se reducirá a 6 meses con uso profesional);
- daños causados por un uso incorrecto o un uso ajeno al que está previsto el producto inicialmente como está descrito en el manual del usuario;
- daños causados por una protección insuficiente al transportar el aparato.
- daños causados por reparaciones o modificaciones efectuadas por una tercera persona sin la autorización explícita de Velleman®;
- se calcula gastos de transporte de y a Velleman® si el aparato ya no está cubierto por la garantía.
- Cualquier artículo que tenga que ser reparado tendrá que ser devuelto a su distribuidor Velleman®. Devuelva el aparato con la factura de compra original y transpórtelo en un embalaje sólido (preferentemente el embalaje original). Incluya también una buena descripción del fallo;
- Consejo: Lea el manual del usuario y controle los cables, las pilas, etc. antes de devolver el aparato. Si no se encuentra un defecto en el artículo los gastos podrían correr a cargo del cliente;
- Los gastos de transporte correrán a cargo del cliente para una reparación efectuada fuera del periodo de garantía.
- Cualquier gesto comercial no disminuye estos derechos.

La lista previamente mencionada puede ser adaptada según el tipo de artículo (véase el manual del usuario del artículo en cuestión).

Velleman® Service- und Qualitätsgarantie

Seit der Gründung in 1972 hat Velleman® sehr viel Erfahrung als Verteiler in der Elektronikwelt in über 85 Ländern aufgebaut.

Alle Produkte entsprechen den strengen Qualitätsforderungen und gesetzlichen Anforderungen in der EU. Um die Qualität zu gewährleisten werden unsere Produkte regelmäßig einer zusätzlichen Qualitätskontrolle unterworfen, sowohl von unserer eigenen Qualitätsabteilung als auch von externen spezialisierten Organisationen. Sollten, trotz aller Vorsichtsmaßnahmen, Probleme auftreten, nehmen Sie bitte die Garantie in Anspruch (siehe Garantiebedingungen).

Allgemeine Garantiebedingungen in Bezug auf Konsumgüter (für die Europäische Union):

- Alle Produkte haben für Material- oder Herstellungsfehler eine Garantieperiode von 24 Monaten ab Verkaufsdatum.
 - Wenn die Klage berechtigt ist und falls eine kostenlose Reparatur oder ein Austausch des Gerätes unmöglich ist, oder wenn die Kosten dafür unverhältnismäßig sind, kann Velleman® sich darüber entscheiden, dieses Produkt durch ein gleiches Produkt zu ersetzen oder die Kaufsumme ganz oder teilweise zurückzuzahlen. In diesem Fall erhalten Sie ein Ersatzprodukt oder eine Rückzahlung im Werte von 100% der Kaufsumme im Falle eines Defektes bis zu 1 Jahr nach Kauf oder Lieferung, oder Sie bekommen ein Ersatzprodukt im Werte von 50% der Kaufsumme oder eine Rückzahlung im Werte von 50% im Falle eines Defektes im zweiten Jahr.
 - Von der Garantie ausgeschlossen sind:
 - alle direkten oder indirekten Schäden, die nach Lieferung am Gerät und durch das Gerät verursacht werden (z.B. Oxidation, Stöße, Fall, Staub, Schmutz, Feuchtigkeit, ...), sowie auch der Inhalt (z.B. Datenverlust), Entschädigung für eventuellen Gewinnausfall.
 - Verbrauchsgüter, Teile oder Zubehörteile, die durch normalen Gebrauch dem Verschleiß ausgesetzt sind, wie z.B. Batterien (nicht nur aufladbare, sondern auch nicht aufladbare, eingebaute oder ersetzbare), Lampen, Gummiteile, Treibriemen, usw. (unbeschränkte Liste).
 - Schäden verursacht durch Brandschaden, Wasserschaden, Blitz, Unfälle, Naturkatastrophen, usw.
 - Schäden verursacht durch absichtliche, nachlässige oder unsachgemäße Anwendung, schlechte Wartung, zweckfremdeter Anwendung oder Nichtbeachtung von Benutzerhinweisen in der Bedienungsanleitung.
 - Schäden infolge einer kommerziellen, professionellen oder kollektiven Anwendung des Gerätes (bei gewerblicher Anwendung wird die Garantieperiode auf 6 Monate zurückgeführt).
 - Schäden verursacht durch eine unsachgemäße Verpackung und unsachgemäßen Transport des Gerätes.
 - alle Schäden verursacht durch unautorisierte Änderungen, Reparaturen oder Modifikationen, die von einem Dritten ohne Erlaubnis von Velleman® vorgenommen werden.
 - Im Fall einer Reparatur, wenden Sie sich an Ihren Velleman®-Verteiler. Legen Sie das Produkt ordnungsgemäß verpackt (vorzugsweise die Originalverpackung) und mit dem Original-Kaufbeleg vor. Fügen Sie eine deutliche Fehlerbeschreibung hinzu.
 - Hinweis: Um Kosten und Zeit zu sparen, lesen Sie die Bedienungsanleitung nochmals und überprüfen Sie, ob es keinen auf der Hand liegenden Grund gibt, ehe Sie das Gerät zur Reparatur zurückschicken. Stellt sich bei der Überprüfung des Gerätes heraus, dass kein Geräteschaden vorliegt, könnte dem Kunden eine Untersuchungspauschale berechnet.
 - Für Reparaturen nach Ablauf der Garantiefrist werden Transportkosten berechnet.
 - Jede kommerzielle Garantie lässt diese Rechte unberührt.
- Die oben stehende Aufzählung kann eventuell angepasst werden gemäß der Art des Produktes (siehe Bedienungsanleitung des Gerätes).

Garantia de serviço e de qualidade Velleman®

Desde a sua fundação em 1972 Velleman® tem adquirido uma ampla experiência no sector da electrónica com uma distribuição em mais de 85 países.

Todos os nossos produtos respondem a exigências rigorosas e a disposições legais em vigor na UE. Para garantir a qualidade, submetemos regularmente os nossos produtos a controlos de qualidade suplementares, com o nosso próprio serviço qualidade como um serviço de qualidade externo. No caso improvável de um defeito mesmo com as nossas precauções, é possível invocar a nossa garantia. (ver as condições de garantia).

Condições gerais com respeito a garantia sobre os produtos grande público (para a UE):

- qualquer produto grande público é garantido 24 meses contra qualquer vício de produção ou materiais a partir da data de aquisição efectiva;
 - no caso da reclamação ser justificada e que a reparação ou substituição de um artigo é impossível, ou quando os custos são desproporcionados, Velleman® autoriza-se a substituir o dito artigo por um artigo equivalente ou a devolver a totalidade ou parte do preço de compra. Em outro caso, será consentido um artigo de substituição ou devolução completa do preço de compra no caso de um defeito no prazo de 1 ano depois da data de compra e entrega, ou um artigo de substituição pagando o valor de 50% do preço de compra ou devolução de 50% do preço de compra para defeitos depois de 1 a 2 anos.
 - estão por consequência excluídos:
 - todos os danos directos ou indirectos depois da entrega do artigo (p.ex. danos ligados a oxidação, choques, quedas, poeiras, areias, impurezas...) e provocado pelo aparelho, como o seu conteúdo (p.ex. perda de dados) e uma indemnização eventual por perda de receitas;
 - consumíveis, peças ou acessórios sujeitos a desgaste causado por um uso normal, como p.ex. pilhas (recarregáveis, não recarregáveis, incorporadas ou substituíveis), lâmpadas, peças em borracha correias... (lista ilimitada);
 - todos os danos que resultem de um incêndio, raios, de um acidente, de uma catastrophe natural, etc.;
 - danos provocados por negligencia, voluntária ou não, uma utilização ou manutenção incorrecta, ou uma utilização do aparelho contrária as prescrições do fabricante;
 - todos os danos por causa de uma utilização comercial, profissional ou colectiva do aparelho (o período de garantia será reduzido a 6 meses para uma utilização profissional);
 - todos os danos no aparelho resultando de uma utilização incorrecta ou diferente daquela inicialmente prevista e descrita no manual de utilização;
 - todos os danos depois de uma devolução não embalada ou mal protegida ao nível do acondicionamento.
 - todas as reparações ou modificações efectuadas por terceiros sem a autorização de SA Velleman®;
 - despesas de transporte de e para Velleman® se o aparelho não estiver coberto pela garantia.
 - qualquer reparação será fornecida pelo local de compra. O aparelho será obrigatoriamente acompanhado do talão ou factura de origem e bem acondicionado (de preferência dentro da embalagem de origem com indicação do defeito ou avaria);
 - dica: aconselha-mos a consulta do manual e controlar cabos, pilhas, etc. antes de devolver o aparelho. Um aparelho devolvido que estiver em bom estado será cobrado despesas a cargo do consumidor;
 - uma reparação efectuada fora da garantia, será cobrado despesas de transporte;
 - qualquer garantia comercial não prevalece as condições aqui mencionadas.
- A lista pode ser sujeita a um complemento conforme o tipo de artigo e estar mencionada no manual de utilização.

