

HR-09

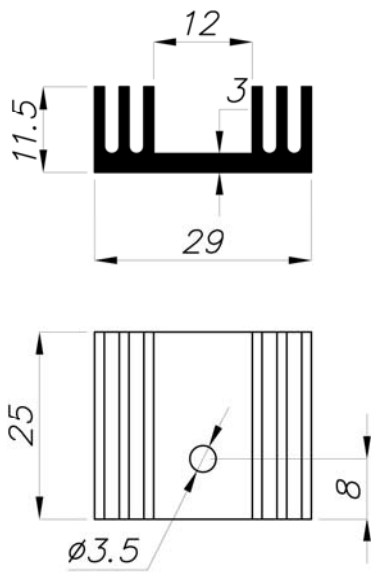
Termalna upornost pri dolžini 50mm

7,5 °C/W

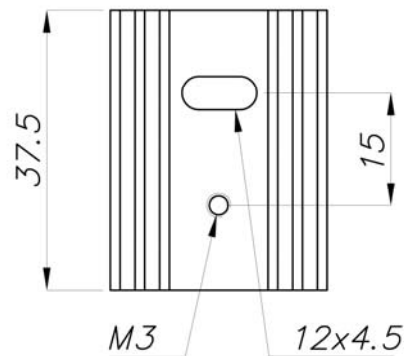
Teža za meter

0,390 kg/m

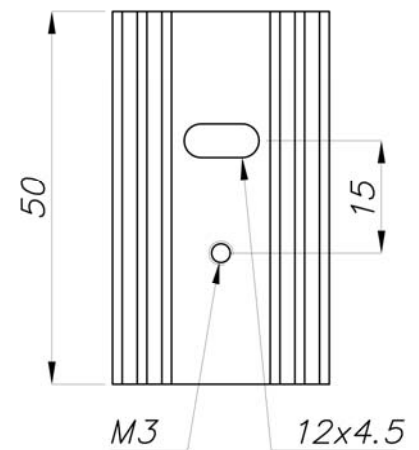
Primeren za tranzistorje: TO 220, SOT 32



HR-09/25
11 K/W



HR-09/37.5
9,5 K/W



HR-09/50
7,5 K/W