

# HR-129

Termalna upornost pri dolžini 50mm

4,0 °C/W

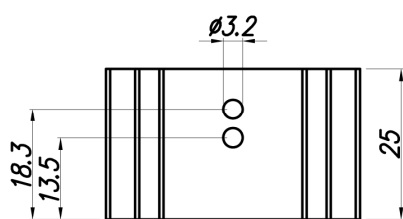
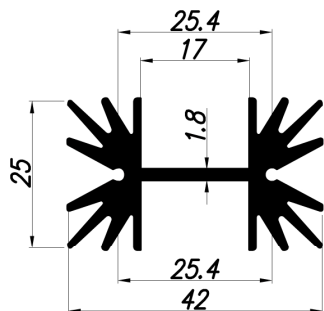
Teža za meter

0,847 kg/m

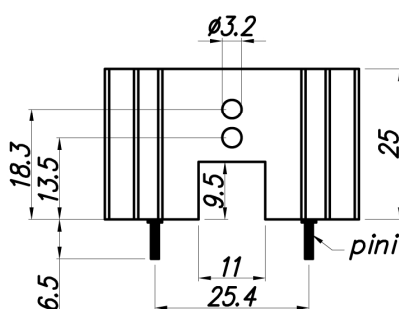
Primeren za tranzistorje: TO 220, SOT 32, TO 3P

Horizontalna montaža: zarez 11x9,5

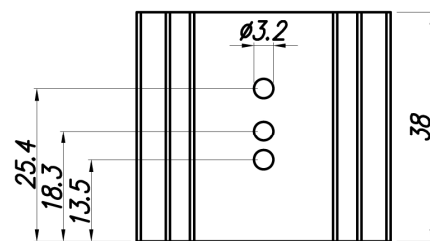
Vertikalna montaža: s pini, brez zareze



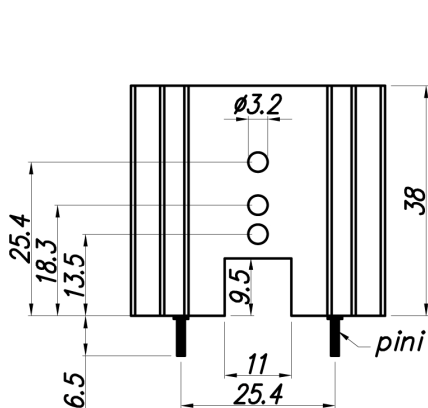
HR-129/25V  
6,5 K/W



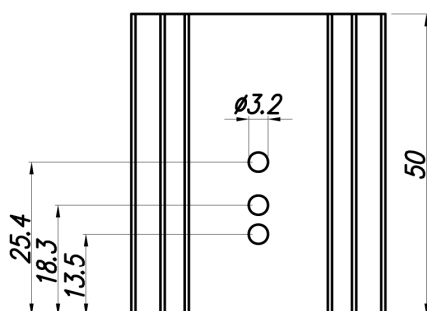
HR-129/25H  
6,5 K/W



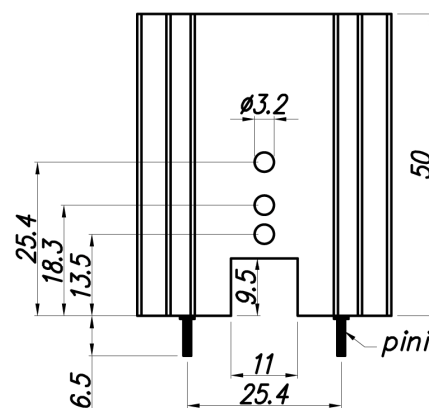
HR-129/38V  
5 K/W



HR-129/38H  
5 K/W



HR-129/50V  
4 K/W



HR-129/50H  
4 K/W